

# B\_RUN

Der Bürostuhl B\_Run stellt sich in jeder Hinsicht auf den Nutzer ein: durch seine intelligente Technik, ablesbare Funktionalität, Ergonomie sowie optische und funktionale Vielfalt. Die klare, grafische Designsprache zeigt sich zurückhaltend, elegant

und dennoch selbstbewusst. Die Kombination verschiedener Elemente des Bürostuhls B\_Run ermöglicht ein hohes Maß an Individualisierung. B\_Run, ein Drehstuhl der sich formal in das Bene Produktportfolio harmonisch integriert.

**Design: Justus Kolberg**

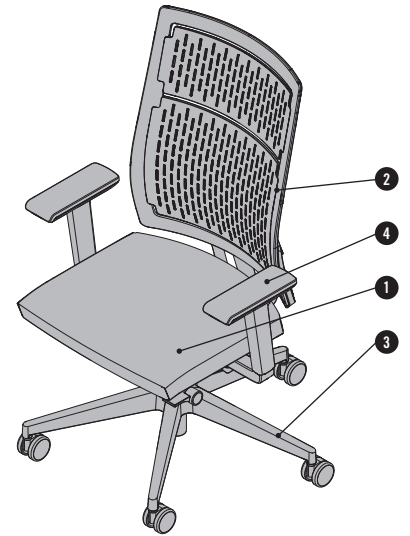


**bene**

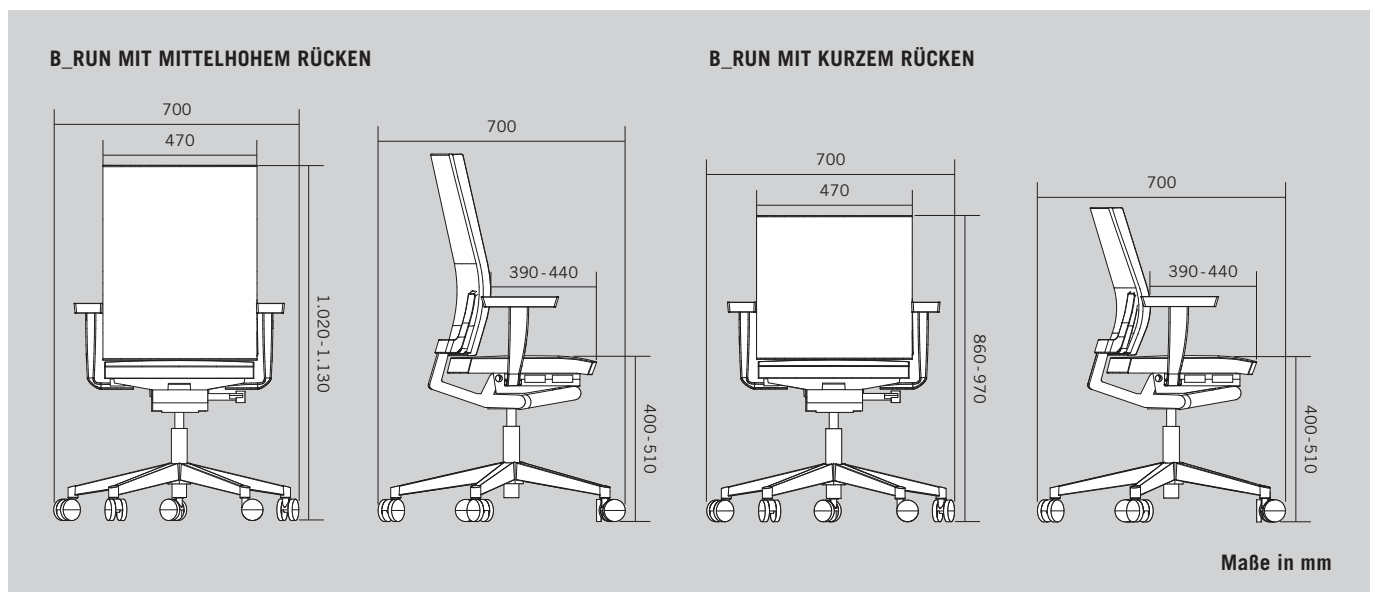
**INSPIRIERENDE BÜROS. SEIT 1790.**

## PRODUKTBECHREIBUNG

- 1 Sitzpolster:** Ergonomisch geformter Sitzpolster aus Formschaum. Wahlweise mit Sitztiefenverstellung oder Sitzneige- und Sitztiefenverstellung erhältlich, nicht nachrüstbar. Sitzhöhe verstellbar. Optional mit flammhemmendem Schaum verfügbar.
- 2 Rückenlehne:** Wahlweise mittelhoch oder kurz ausgeführt mit Netz, Polster oder PP-Membran.  
Netz: umlaufender Kunststoffrahmen mit Funktionsgewebe aus Polyester.  
Polster: Rückenschale aus Polypropylen mit ergonomisch geformtem Polsterrücken aus Formschaum.  
PP-Membran: Ergonomisch geformter Kunststoffrücken aus Polypropylen in Schwarz.
- 3 Gestell:** Drehkreuz 5-armig aus Kunststoff oder aus Aluminium. Standardmäßig mit harten Rollen für weiche Böden oder mit weichen Rollen für harte Böden, optional mit Kunststoffgleitern oder mit Filzgleitern.
- 4 Armlehnen:** Fixe Armlehnen / Loop Armlehnen: Kunststoff Polypropylen, in SZ Schwarz.  
2D-Armlehnen / 3D-Armlehnen: Kunststoff Polyamid, in SZ Schwarz mit Padauflage in SZ Schwarz.

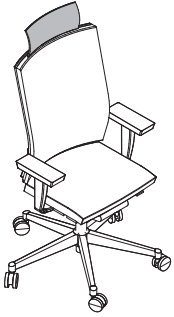


## ÜBERSICHT & DIMENSIONEN



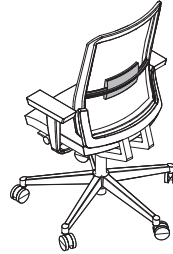
## OPTIONEN

### NACKENSTÜTZE



Aus Kunststoff Polypropylen, schwarz. Nur bei mittelhohem Rücken möglich.

### LORDOSENSTÜTZE

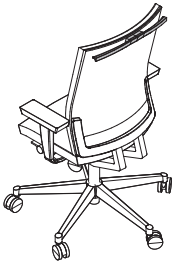


Die höhenverstellbare Lordosstütze gibt dem Rücken im Bereich der Lendenwirbelsäule zusätzlichen Halt, ohne spürbaren Druck auszuüben.

Die Stütze besteht aus einem ergonomisch geformten Pad aus Kunststoff (für Netz- und Polsterrücken) oder aus einer PP-Membran (für Kunststoff-Rücken).

Verstellbereich: 100 mm bei Netzurücken / 80 mm bei Polsterrücken.

### KLEIDERBÜGEL



Aus Kunststoff Polypropylen, schwarz.

## FUNKTION



### Sitzhöhenverstellung

Durch Betätigen der Taste rechts vorne wird die passende Sitzhöhe eingestellt. Sitzhöhenverstellbereich 400-510 mm.



### Sitztiefenverstellung

Durch Betätigung der Taste rechts hinten wird die Sitztiefe bis zu 50 mm verlängert. Von 390 bis 440 mm in 5 Rasterpositionen.



### Arretierung

Mit dem Hebel links vorne lässt sich die synchrone Bewegung von Sitz und Rücken an vier Positionen blockieren und durch nochmaliges Drücken des Hebels und Belasten der Rückenlehne wieder lösen.



### Sitzneigeverstellung

Durch Betätigung des Hebels links vorne (unterste Position) lässt sich der Sitzwinkel um 4 Grad nach vorne neigen. Nicht in Kombination mit 2D-Armlehnen möglich.



### Gegendruck der Rückenlehne

Mit dem Drehknopf links vorne wird der Anpressdruck der Rückenlehne dem Körpergewicht und dem individuellen Komfortempfinden des Benutzers angepasst. Schnelle und unkomplizierte Verstellung im Sitzen. Verstellbereich: 45 - 120 kg Körpergewicht.

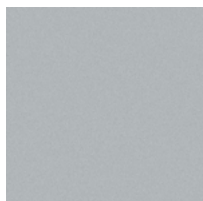


### Armlehnen

- **Fixe Armlehnen:** unterstützen beim Aufstehen und Hinsetzen.
- **Loop-Armlehnen:** unterstützen beim Aufstehen und Hinsetzen.
- **2D-Armlehnen:** Höhen- und breitenverstellbar. Verstellbereich: Höhe 100 mm/Breite 70 mm.
- **3D-Armlehnen:** Höhen-, breiten- und tiefenverstellbar. Verstellbereich: Höhe 100 mm/Breite 70 mm/Tiefe 60 mm. Schwenkbar bis 30 Grad.

## FARBEN & MATERIALIEN

### METALLOBERFLÄCHE PULVERBESCHICHTET

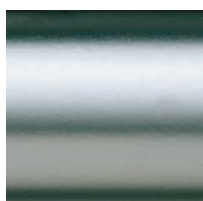


AL Aluminium



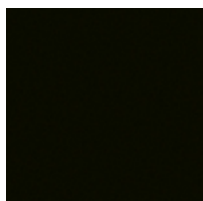
SZ Schwarz

### ALUMINIUM NATUR



AP Alu. poliert

### DURCHGEFÄRBTER KUNSTSTOFF



SZ Schwarz

### STOFF UND LEDER



Verschiedene Stoffkollektionen stehen als Bezugsmaterial zur Verfügung: Era, Urban Plus, Xtreme Plus, Step, Step Melange, Runner, Assam, Remix, Europost, Mainline Flax, Fox, Fiord, Steelcut, Stamskin Top, Hallingdal, Steelcut Trio, Divina Melange, Divina MD, Coda, Elle, Opera. Mögliche Lederkollektionen: Ultra, Spectrum.

Nähere Infos zu den einzelnen Kollektionen finden Sie unter [www.bene.com](http://www.bene.com).

