

LEVEL PURE LIFT 2 & LEVEL PURE LIFT 2 TWIN

LIFT YOUR IDEAS

Als Antwort auf die ergonomischen Herausforderungen des Arbeitsalltags hat Bene mit LEVEL PURE LIFT 2 eine höhenverstellbare Schreibtischlinie entwickelt, die durch funktionales Design, innovatives Gestaltungskonzept und hohe Produktintelligenz überzeugt. LEVEL PURE LIFT 2 bietet Arbeitsplätze, die zu mehr Bewegung motivieren.

In unterschiedlichen Designs, Farben und Oberflächen. Die LEVEL PURE LIFT 2 Familie besteht aus dem klassischen LEVEL PURE LIFT 2, sowie der höhenverstellbaren Doppelarbeitsplatzlösung LEVEL PURE LIFT 2 TWIN.



bene

INSPIRIERENDE BÜROS. SEIT 1790.

LEVEL PURE LIFT 2 FAMILIE

LEVEL (LIFT)

FIXE HÖHE



LEVEL



LEVEL TWIN

HÖHENVERSTELLBAR



LEVEL LIFT



LEVEL LIFT TWIN



LEVEL LIFT PRO

DELTA (LEVEL)

FIXE HÖHE



DELTA BY BENE



DELTA HIGH BY BENE

LEVEL PURE (LIFT)

FIXE HÖHE



LEVEL PURE



LEVEL PURE TWIN

HÖHENVERSTELLBAR



LEVEL PURE LIFT



LEVEL PURE LIFT TWIN

DELTA PURE (LEVEL PURE)

FIXE HÖHE



DELTA PURE BY BENE



DELTA PURE HIGH BY BENE

CLASSIC PURE (LEVEL PURE)

FIXE HÖHE



CLASSIC PURE

CLASSIC PURE LIFT (LEVEL PURE LIFT)

HÖHENVERSTELLBAR



CLASSIC PURE LIFT

LEVEL PURE LIFT 2

HÖHENVERSTELLBAR



LEVEL PURE LIFT 2



LEVEL PURE LIFT 2 TWIN

CLASSIC PURE LIFT 2 (LEVEL PURE LIFT 2)

FIXE HÖHE




CLASSIC PURE LIFT 2

 ELEKTRISCH HÖHENVERSTELLBAR

 RASTOMAT

  AUCH MIT RUNDER
SÄULENAUSFÜHRUNG ERHÄLTlich

 AUCH MIT DELTA HOLZ WANGE ERHÄLTlich

LEVEL PURE LIFT 2 FAMILIE

LEVEL PURE (LIFT) MEETING

FIXE HÖHE



LEVEL PURE MEETING QUATTRO
EIN-/MEHRTEILIGE PLATTE



LEVEL PURE MEETING
EIN-/MEHRTEILIGE PLATTE



LEVEL PURE MEETING HIGH
EIN-/MEHRTEILIGE PLATTE

HÖHENVERSTELLBAR



LEVEL PURE LIFT MEETING
EIN-/MEHRTEILIGE PLATTE



LEVEL PURE LIFT MEETING QUATTRO
EIN-/MEHRTEILIGE PLATTE

LEVEL PURE LIFT 2 MEETING

HÖHENVERSTELLBAR



LEVEL PURE LIFT 2 MEETING
EIN-/MEHRTEILIGE PLATTE



LEVEL PURE LIFT 2 MEETING QUATTRO
EIN-/MEHRTEILIGE PLATTE

DELTA PURE MEETING (LEVEL PURE MEETING)


FIXE HÖHE



DELTA PURE MEETING BY BENE
EIN-/MEHRTEILIGE PLATTE



DELTA PURE MEETING HIGH BY BENE
EIN-/MEHRTEILIGE PLATTE

 ELEKTRISCH HÖHENVERSTELLBAR

 RASTOMAT

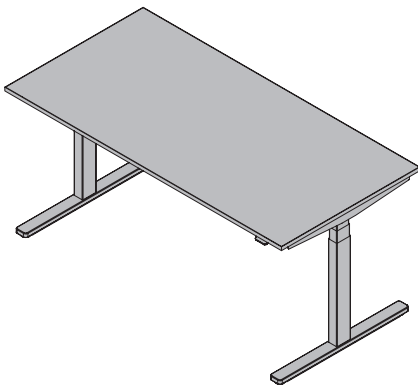
  AUCH MIT RUNDER
SÄULENAUSFÜHRUNG ERHÄLTlich

 AUCH MIT DELTA HOLZ WANGE ERHÄLTlich

PRODUKTBESCHREIBUNG

Die LEVEL PURE LIFT 2 Familie teilt sich auf zwei Tischtypen auf.

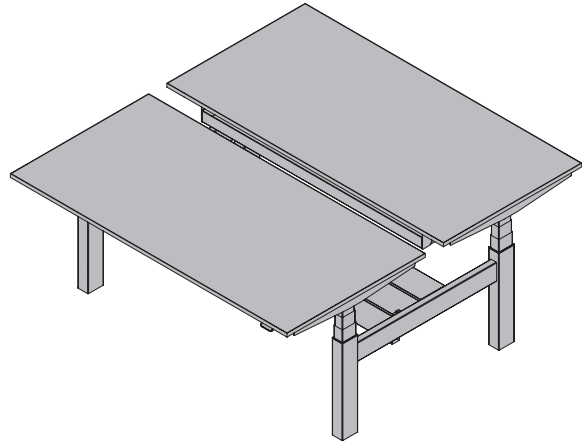
LEVEL PURE LIFT 2



LEVEL PURE LIFT 2 Varianten

- elektrische Höhenverstellung mittels Handschalter für die Sitz- und Stehhöhe

LEVEL PURE LIFT 2 TWIN



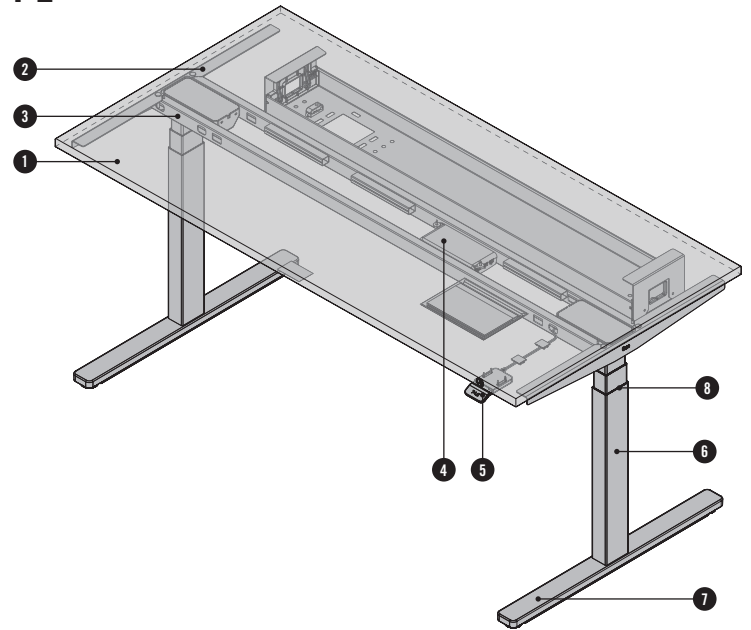
LEVEL PURE LIFT 2 TWIN Varianten

- elektrische Höhenverstellung mittels Handschalter für die Sitz- und Stehhöhe

PRODUKTBECHREIBUNG - LEVEL PURE LIFT 2

Der solide Arbeitstisch für wechselndes Arbeiten im Sitzen und Stehen. Gestell rund oder rechteckig mit 10 mm Bodenausgleich, rechteckige Tischplatte, optional mit Soft Edge mit 13 mm, 19 mm oder 25 mm Plattenstärke und 2 mm oder 3 mm Kante.

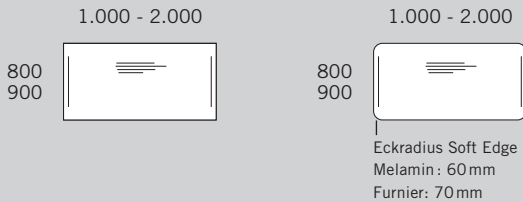
- ① Tischplatte
- ② Plattenträger
- ③ Zarge
- ④ Steuerung inkl. Netzteil
- ⑤ Handschalter
- ⑥ Hubsäule
- ⑦ Fußausleger
- ⑧ Abdeckung



ÜBERSICHT & DIMENSIONEN

TISCHPLATTE

Spanplatte 19 mm/25 mm, Spanplatte mit Fenix 19 mm, Compactplatte 13 mm



Maße in mm

Für elektrische und elektromechanische Bauteile, die in diesem Tisch eingesetzt werden, beträgt die Garantiedauer 5 Jahre. Es gelten die Bene Garantiebestimmungen (Bene Produktgarantie DB-ZFP-400).

SÄULENTYPEN

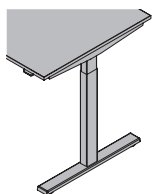
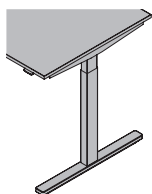
SÄULEN FÜR LEVEL PURE LIFT 2

Verfügbar in den Farben Schwarz, Weiß oder Aluminium. Nivellierung: +10 mm mittels Stellschrauben

2-TEILIGE SÄULEN

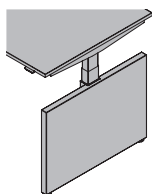
T-Fuß, rechteckig
gepulv. Stahlformrohr,
80x50 mm, mit **Design
Druckguss Fußausleger**
aus Aluminium

T-Fuß, rechteckig
gepulv. Stahlformrohr,
80x50 mm, mit **Light
Fußausleger*** aus Stahl

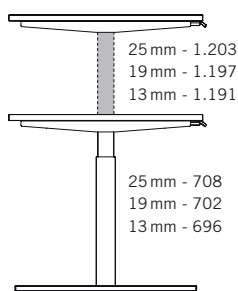


Classic Lift

Wangenstärke Spanplatte: 38 mm für Melamin,
39 mm für Furnier, Befestigungsbeschlag aus Stahl
immer in Gestellfarbe, Wangenoberfläche passend
oder abweichend zur Tischplatte in allen Melamin-
oder Furnieroberflächen



HÖHENVERSTELLBEREICH BEI 2-TEILIGER SÄULE

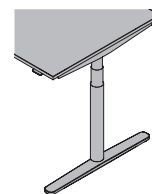
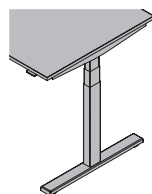
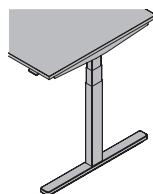


3-TEILIGE SÄULEN

T-Fuß, rechteckig
gepulv. Stahlformrohr,
80x50 mm, mit **Design
Druckguss Fußausleger**
aus Aluminium

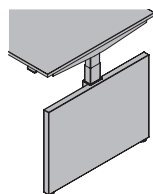
T-Fuß, rechteckig
gepulv. Stahlformrohr,
80x50 mm, mit **Light
Fußausleger*** aus Stahl

T-Fuß, rund
gepulv. Stahlformrohr,
Ø70 mm, mit **Design
Druckguss Fußausleger**
aus Aluminium

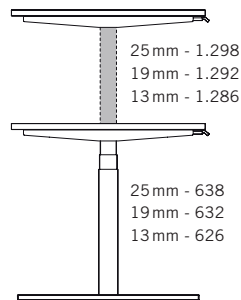


Classic Lift

Wangenstärke Spanplatte: 38 mm für Melamin,
39 mm für Furnier, Befestigungsbeschlag aus Stahl
immer in Gestellfarbe, Wangenoberfläche passend
oder abweichend zur Tischplatte in allen Melamin-
oder Furnieroberflächen



HÖHENVERSTELLBEREICH BEI 3-TEILIGER SÄULE



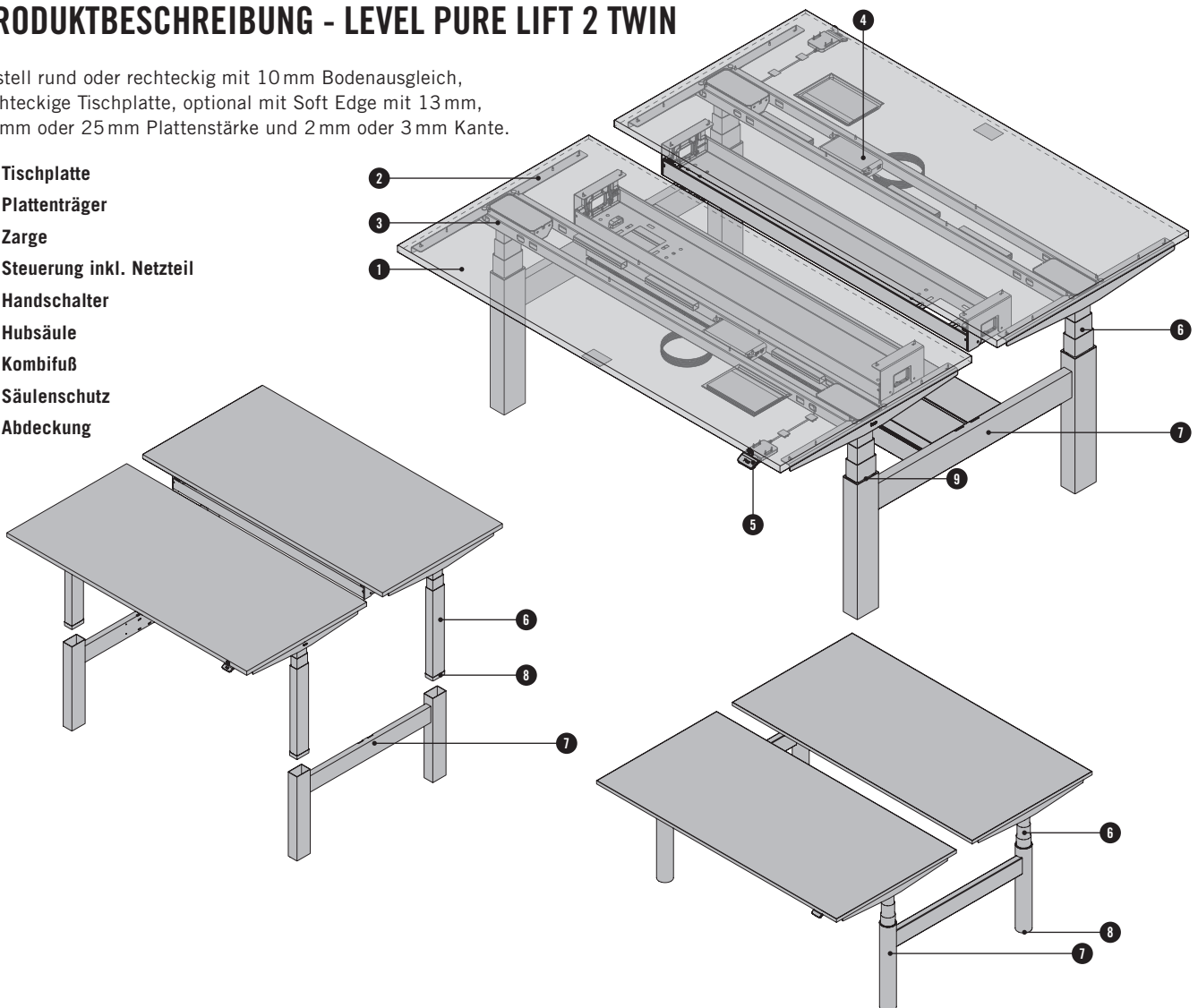
ZUSATZINFORMATION ZUM FUSSAUSLEGER

Tischtiefe	800 mm	900 mm
Design Druckguss Fußausleger (für rechteckige und runde Säulen)		
Fußauslegerlänge: 750 mm	x	-
Fußauslegerlänge: 850 mm	-	x
Light Fußausleger* (für rechteckige Säulen)		
Fußauslegerlänge: 703 mm	x	-

PRODUKTBESCHREIBUNG - LEVEL PURE LIFT 2 TWIN

Gestell rund oder rechteckig mit 10 mm Bodenausgleich, rechteckige Tischplatte, optional mit Soft Edge mit 13 mm, 19 mm oder 25 mm Plattenstärke und 2 mm oder 3 mm Kante.

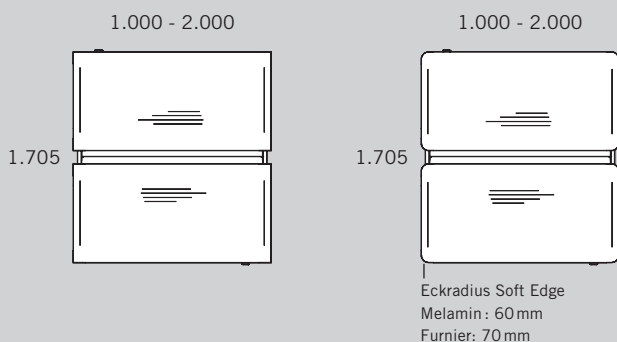
- ❶ Tischplatte
- ❷ Plattenträger
- ❸ Zarge
- ❹ Steuerung inkl. Netzteil
- ❺ Handschalter
- ❻ Hubsäule
- ❼ Kombifuß
- ❽ Säulenschutz
- ❾ Abdeckung



ÜBERSICHT & DIMENSIONEN

TISCHPLATTE

Spanplatte 19mm/25mm, Spanplatte mit Fenix 19mm, Compactplatte 13mm



Maße in mm

Für elektrische und elektromechanische Bauteile, die in diesem Tisch eingesetzt werden, beträgt die Garantiedauer 5 Jahre. Es gelten die Bene Garantiebestimmungen (Bene Produktgarantie DB-ZFP-400).

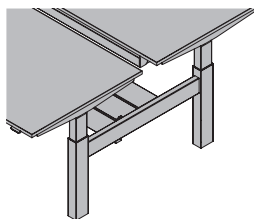
SÄULENTYPEN

SÄULEN FÜR LEVEL PURE LIFT 2 TWIN

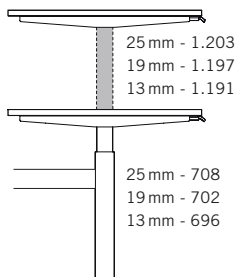
Verfügbar in den Farben Schwarz, Weiß oder Aluminium. Nivellierung: +10 mm mittels Stellschrauben

2-TEILIGE SÄULEN

Kombifuß für rechteckige Säule
gepulv. Stahlformrohr,
60x90 mm

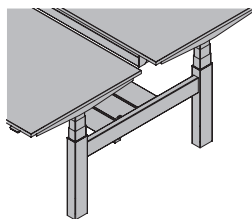


HÖHENVERSTELLBEREICH BEI 2-TEILIGER SÄULE

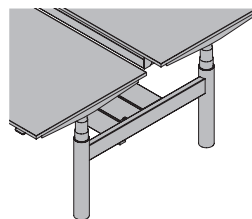


3-TEILIGE SÄULEN

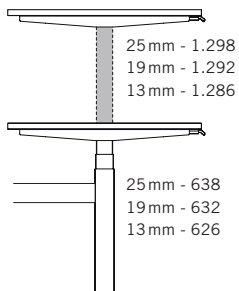
Kombifuß für rechteckige Säule
gepulv. Stahlformrohr,
60x90 mm



Kombifuß für runde Säule
gepulv. Stahlformrohr,
Ø 80 mm



HÖHENVERSTELLBEREICH BEI 3-TEILIGER SÄULE



SÄULENTYPEN

Jeder elektrisch höhenverstellbare Tisch der LEVEL PURE LIFT 2 Familie hat mindestens zwei Hubsäulen bzw. vier Hubsäulen. Jede Hubsäule hat jeweils einen elektrischen Motor. Folgende Säulentypen kommen zum Einsatz.

2-TEILIGE/3-TEILIGE TELESKOP RECHTECKSÄULE

- Eckradius der Hubsäulen R3
- ohne sichtbare Gleiter
- 2-teilige rechteckige Säule (JS36DR1-2-S); Hublänge: 495 mm
- 3-teilige rechteckige Säule (JS36DR1-3-S); Hublänge: 660 mm
- Hubkraft 800 N / Säule
- erhöhter Auffahrschutz in Steuerung integriert
- zwei identische Säulen je Tisch
- Handschalter wird an Steuerung angeschlossen
- inklusive separater Steuerung mit integriertem Netzteil

Maximale Belastung 100 kg
(PC, PC-Halterung, T-Panel etc. sind einzurechnen!)

Typ

- Netzanschluss Eingang 220-240V / 50-60Hz / 2.5A
- Maximale Einschaltdauer 2 min Ein, 18 min Aus
- Schutzklasse II
- Geräusentwicklung ~47dBA
- Hubgeschwindigkeit 38 mm/s

Richtwerte für die Leistungsaufnahme

	Belastung	Leistungsaufnahme
· Standby		0,2 Watt
· Aufwärtshub	100 kg	230 Watt (2-teilige Säule)
· Aufwärtshub	100 kg	220 Watt (3-teilige Säule)

3-TEILIGE TELESKOP RUNDSÄULE

- Eckradius der Hubsäulen R3
- ohne sichtbare Gleiter
- 3-teilige runde Säule (JS36DC1-3-S) - Hublänge: 660 mm
- Hubkraft 800 N / Säule
- erhöhter Auffahrschutz in Steuerung integriert
- zwei identische Säulen je Tisch
- Handschalter wird an Steuerung angeschlossen
- inklusive separater Steuerung mit integriertem Netzteil

Maximale Belastung 100 kg
(PC, PC-Halterung, T-Panel etc. sind einzurechnen!)

Typ

- Netzanschluss Eingang 220-240V / 50-60Hz / 2.5A
- Maximale Einschaltdauer 2 min Ein, 18 min Aus
- Schutzklasse II
- Geräusentwicklung ~47dBA
- Hubgeschwindigkeit 38 mm/s

Richtwerte für die Leistungsaufnahme

	Belastung	Leistungsaufnahme
· Standby		0,2 Watt
· Aufwärtshub	100 kg	220 Watt

HANDSCHALTER (ELEKTRISCHE HÖHENVERSTELLUNG)

HÖHENVERSTELLUNG MITTELS HANDSCHALTER

Es gibt 3 verschiedene Versionen der Handschalter.

HANDSCHALTER EASY 2

Dimension: B: 59,9mm, H: 17,3mm

Farbe: Schwarz

Funktionen: Auf-/Ab-Funktion, Bedienung über Tasten, mit integriertem Auffahrschutzsensor in Steuerung, Ober- und Untergrenze der Tischhöhe



HANDSCHALTER BASIC 2

Dimension: B: 64,3mm, H: 23,8mm

Farbe: Schwarz

Funktionen: Auf / Ab-Funktion, intuitives Bedienelement, mit integriertem Auffahrschutzsensor in Steuerung, Ober- und Untergrenze der Tischhöhe



HANDSCHALTER PREMIUM 2

Dimension: B: 64,3mm, H: 23,8mm

Farbe: Schwarz

Funktionen: Auf / Ab-Funktion, intuitives Bedienelement, mit integriertem Auffahrschutzsensor in Steuerung, Ober- und Untergrenze der Tischhöhe, grafisches Display, 2 Speicherpositionen



Intuitive Bedienung

Die Handschalter (BASIC 2/PREMIUM 2) werden über eine Kippfunktion statt über Tasten bedient, damit bei der Höheneinstellung des Tisches nicht direkter Sichtkontakt zum Handschalter nötig ist.

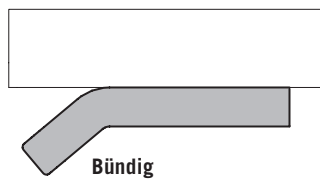
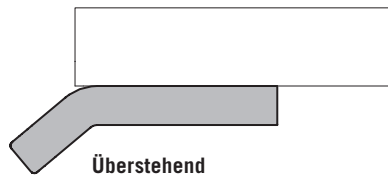
HANDSCHALTERÜBERSICHT

	EASY 2	BASIC 2	PREMIUM 2
Tasten-Bedienung	•		
Paddel-Bedienung		•	•
Speicherpositionen			2
Höhenbegrenzung Container-/ Regalstop	•	•	•
erhöhter Auffahrschutz Sensor integriert in Steuerung	•	•	•
grafisches Display			•

HANDSCHALTER (ELEKTRISCHE HÖHENVERSTELLUNG)

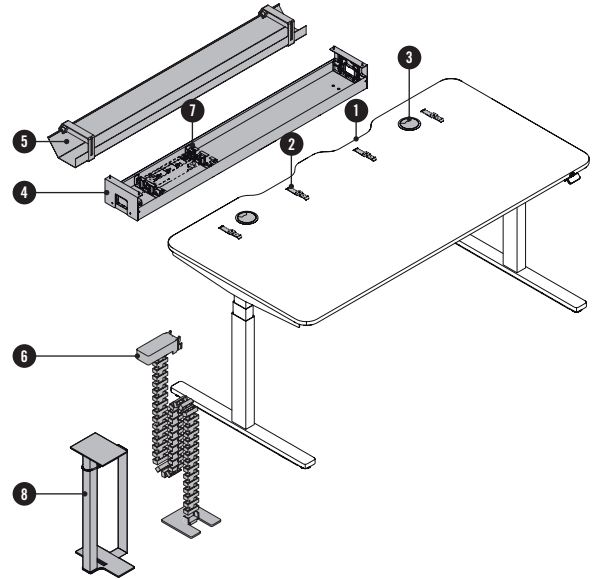
HANDSCHALTER POSITIONEN

Es kann zwischen überstehender oder mit Tischplatte bündiger Position gewählt werden. Handschalter ist bei LEVEL PURE LIFT 2 & LEVEL PURE LIFT 2 TWIN immer nur rechts verfügbar. Der Handschalter Easy 2 kann nur in überstehender Position gewählt werden.



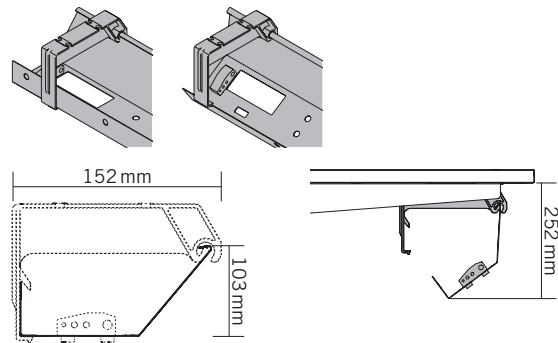
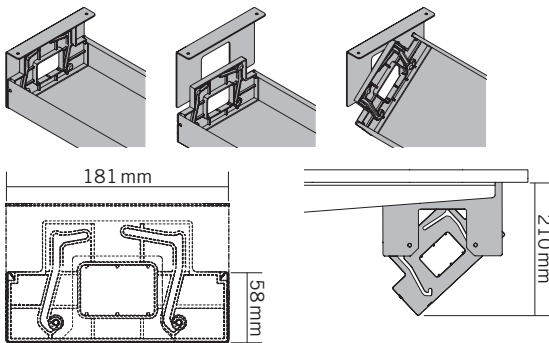
OPTIONEN

Folgende sind für diese Plattenformen verfügbar.
Die Eigenschaften der Optionen gelten immer für eine Tischplatte.



- 1 Kabelspalt**
Fixe Positionen. 1 oder 2 Kabelspalte pro Platte möglich: links/rechts/ links und rechts. Nicht möglich bei 3 mm Kanten.
Dimension: Breite 350 mm, Tiefe 45 mm
- 2 Kabelklips**
- 3 Kabelausschneidung**
Fixe Positionen. 1 oder 2 Kabelausschneidungen pro Platte möglich: links/rechts/links und rechts.
Farbe Abdeckung: SZ Schwarz, AL Aluminium farbig oder WI Weiß
- 4 Kabelwanne-L schwenkbar**
an Tischplatte geschraubt
Farben: SZ Schwarz, AL Aluminium farbig oder WI Weiß

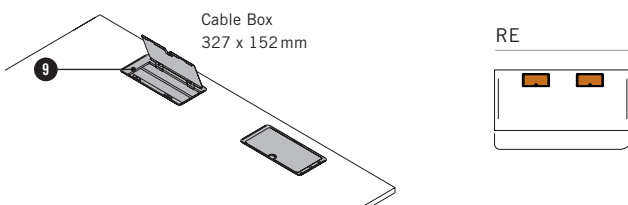
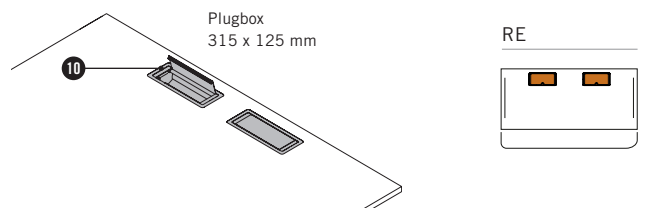
- 5 Kabelwanne-T klappbar**
mittels Kabeltragarm an Tischplatte geschraubt
Farben: SZ Schwarz, AL Aluminium farbig oder WI Weiß



- 6 Kabelkette** weitere Informationen →
Preisliste „Kabel- & Mediamanagement“
- 7 Steckerleistenhalter für Kabelwanne-L**
zur Befestigung der Steckerleiste in der Kabelwanne,
Farbe: SZ Schwarz
- 8 CPU-Halterung**
Typ: allgemein, an Platte montiert

- 10 Plugbox**
Die Plugbox ist bündig in die Tischplatte eingefräst und kann mit einer Steckerleiste ausgestattet werden. Die Metallklappe ist in schwarz oder aluminiumfarbig erhältlich.
 - Klappe ist nur von der Nutzerseite via „Push to open“ zu öffnen
 - maximal 2 Stück pro Tischplatte möglich
 - Position je Plattenform fix vorgegeben
 - Position mittig bis Tischbreite 1.399 mm
 - Position links/rechts/links und rechts ab Tischbreite 1.400 mm

- 9 Cable Box**
Die Cable Box ermöglicht den schnellen und einfachen Zugriff zur Kabelwanne. Der Kunststoffrahmen und die Metallklappe sind in weiß, schwarz oder aluminiumfarbig erhältlich.
 - maximal 2 Stück pro Tischplatte möglich
 - Position je Plattenform fix vorgegeben
 - Position mittig bis Tischbreite 1.399 mm
 - Position links/rechts/links und rechts ab Tischbreite 1.400 mm



OPTIONEN

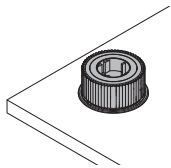
BFRIENDS POWER MODULE

Das bFRIENDS Power Module ist in drei Größen verfügbar - S, M und L.

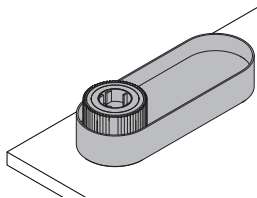
Die Montage kann bei allen Tischen überall dort erfolgen wo ein Kabelauslass möglich ist. Außerdem kann auch eine bestehende Kabelauslassbohrung (Durchmesser 80mm) durch ein Power Module ersetzt werden. Nicht möglich in Kombination mit einer Schiebeplatte oder Kabelklappe.

Nähere Informationen zu den möglichen Farben und Farbkonfigurationen → Produktdatenblatt „bFRIENDS“

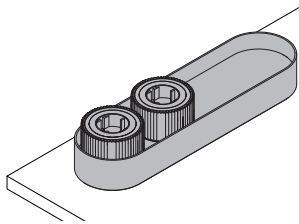
bFRIENDS Power Module Typen



Typ S
mit Steckdose oder USB-Charger (A+C)
Ladebuchse USB-A 18W / USB-C 22W

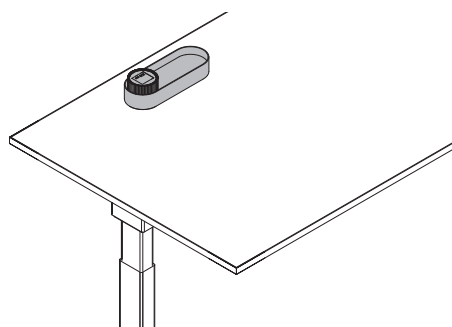
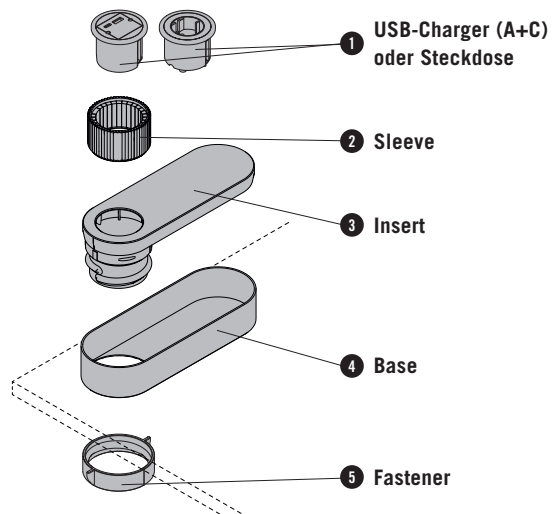


Typ M
mit Steckdose oder USB-Charger (A+C)
Ladebuchse USB-A 18W / USB-C 22W



Typ L
mit Steckdose und/oder USB-Charger (A+C)
Ladebuchse USB-A 18W / USB-C 22W
(möglich sind: 2 x Steckdose | 2 x USB |
1 x Steckdose + 1 x USB)

bFRIENDS Power Module Teile/Aufbau

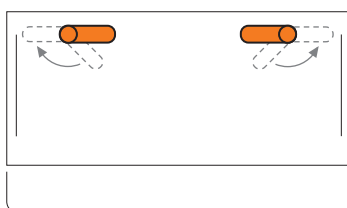


Mögliche Positionen der bFRIENDS Power Module

Fixe Positionen. 1 oder 2 Kabelauslassbohrungen pro Platte möglich: links/rechts/links und rechts

Nicht möglich in Kombination mit Schiebeplatte und Kabelklappe.

RE



OPTIONEN

PLATTENÜBERSTÄNDE

Die Tischplatte kann je nach Plattenform in unterschiedlicher Orientierung um die angegebenen Maße vergrößert werden.

LEVEL PURE LIFT 2

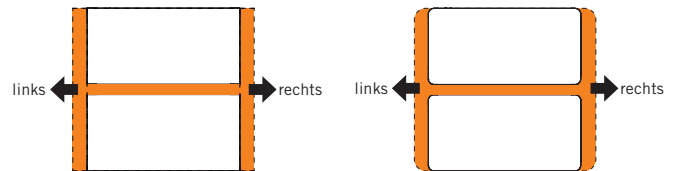
RE



links: 0 - max. 200 mm
rechts: 0 - max. 200 mm

LEVEL PURE LIFT 2 TWIN

RE



links: 0 - max. 200 mm
rechts: 0 - max. 200 mm

KABELMANAGEMENT

Die Art des Kabelmanagements richtet sich nach der verwendeten Säulenausführung.

· **2-teilige/3-teilige Säule mit erhöhtem Auffahrschutz integriert in der Steuerung:** Der Handschalter ist, genauso wie jede Säule, mit der Steuerung verbunden. Das Netzteil ist in der Steuerung integriert und wird über die Netzzuleitung mit dem Stromnetz verbunden.

Es stehen grundsätzlich zwei Längen für die Netzzuleitung zur Verfügung in den Steckertypen A, D, F, L:

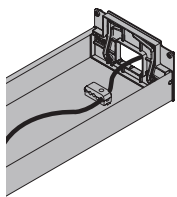
- 1.500 mm: für den Anschluss an einer Steckerleiste in der Kabelwanne
- 3.000 mm: für den direkten Anschluss an einer Steckdose im Gebäude (z.B. Bodentank)

Steckertypen

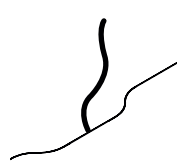
- A, F, L: gerader Stecker
- D: Winkelstecker

OPTIONAL

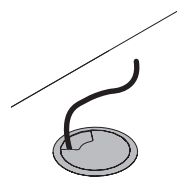
Kabelwanne



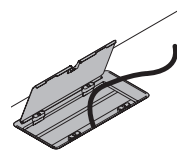
Kabelspalt



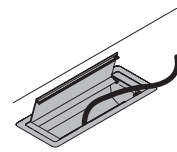
Kabelausslass



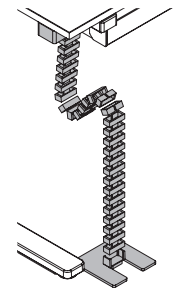
Cable Box



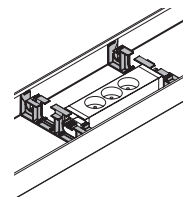
Plugbox



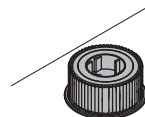
Kabelkette



Steckerleistenhalterung



bFRIENDS Power Module



Erweitertes Kabelmanagement und technische Beschreibung → Preisliste Kabel- und Mediamanagement.

OPTIONEN

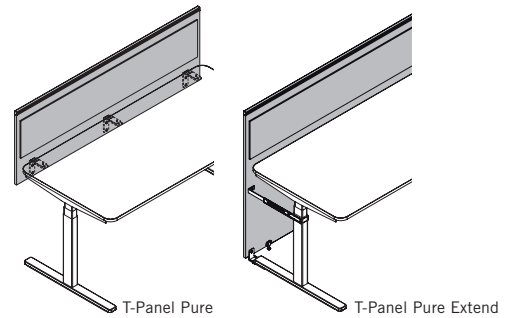
VORBEREITUNG FÜR ANBINDUNG AN T-PANEL

Es sind immer Einschraubmuttern an der Unterseite der Tischplatte eingelassen. So kann auch nachträglich problemlos ein T-Panel angebaut werden. Anbindung auch von T-Panel Extend möglich.

Die Anbindung an eine Compactplatte, sowie die Anbindung von T-Panel Multi ist nicht möglich.

Der Light Fußausleger kann nicht in Kombination mit einem T-Panel Extend (Curve, Pure) verwendet werden.

Nähere Informationen → Preisliste T-Panel Pure und T-Panel Curve

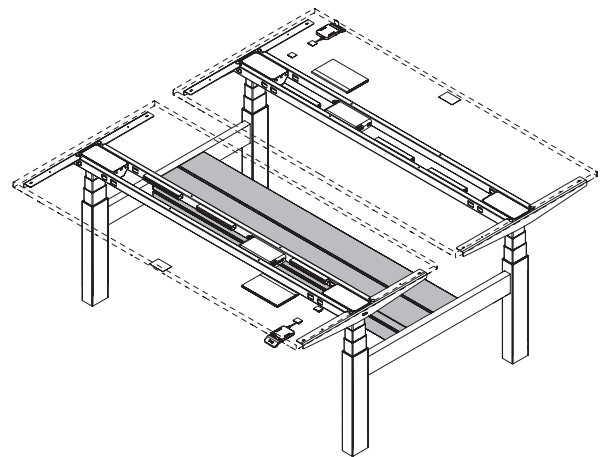


KABELWANNE ZENTRAL FÜR LEVEL PURE LIFT 2 TWIN

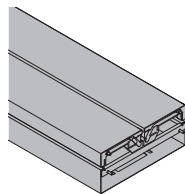
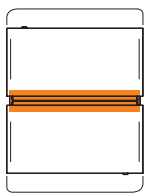
Abdeckung schwenkbar und am Kombifuß fixiert.
Farben: Schwarz, Weiß oder Aluminium

LEVEL PURE LIFT 2 TWIN mit rechteckiger Säule: optional kann die zentrale Kabelwanne abgewählt werden.

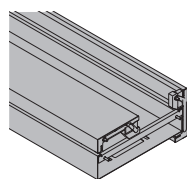
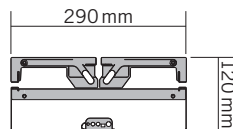
LEVEL PURE LIFT 2 TWIN mit runder Säule: die zentrale Kabelwanne ist technisch immer erforderlich und kann nicht abgewählt werden (sie dient als Sicherung gegen eine verdrehte Aufstellung)



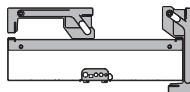
RE



geschlossen



rechte Seite offen,
Kabelwanne kann beidseitig geöffnet werden



OPTIONEN

ABSTANDHALTER

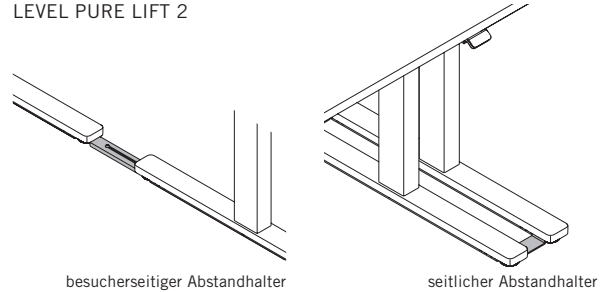
Durch den Einsatz von Abstandhaltern können mehrere Tische miteinander verbunden werden. Somit wird der Abstand zueinander konstant gehalten und ein Mindestmaß von 25 mm nicht unterschritten.

Die Abstandhalter können nicht in Kombination mit dem Light Fußausleger verwendet werden.

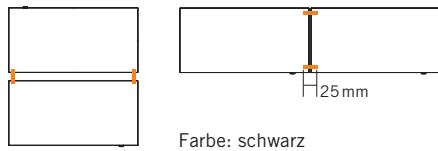
Der seitliche Abstandhalter kann nur mit der rechteckigen Säule konfiguriert werden.

Im Paket enthalten: 2 Stück, Abstandhalter muss separat bestellt werden.

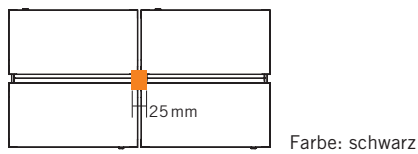
Abstandhalter für Design Druckguss Fußausleger bei LEVEL PURE LIFT 2



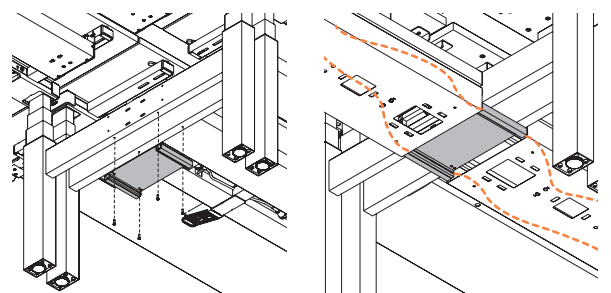
Positionen Abstandhalter LEVEL PURE LIFT 2



Position Abstandhalter LEVEL PURE LIFT 2 TWIN



Abstandhalter LEVEL PURE LIFT 2 TWIN, mit integrierter Kabelführung



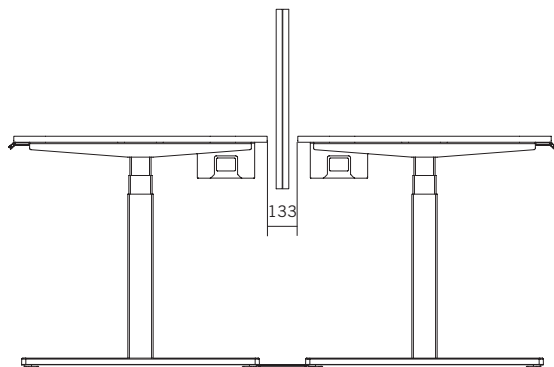
HINWEIS - ABSTANDHALTER BESUCHERSEITIG

Die besucherseitigen Abstandhalter (grundsätzlich 100 mm verstellbar) sind generell für die Aufstellung mit T-Panels gedacht. Maße in der Tabelle immer die Maße zwischen zwei Tischplatten.

Tiefe (mm)	T-Fuß	
	min.	max.
800	103	203
900	103	203

Beispiel

Bei 2 x 800er Tiefe mit T-Panel Pure + Abstände, ergeben sich 133 mm – laut Tabelle, geht es (zwischen 103 und 203 mm).



FARBEN & MATERIALIEN

MATERIALIEN UND OBERFLÄCHEN

Folgende Materialien und Farben sind für dieses Produkt verfügbar.

- verfügbar, Preis lt. Preisliste
- nicht verfügbar

Tischplatte	Spanplatte	Compact
Melamingruppe 1 Grundfarben	•	•
Melamingruppe 2 erweiterte Grundfarben	•	-
Melamingruppe 2 Dekorfarben	•	-
Melamingruppe 3 Dekorfarben, Holzstruktur	•	-
Melamingruppe 3 Akzentfarben	•	-
Furniergruppe 1	•	•
Furniergruppe 2	•	•

Gestell (T-Fuß/Kombifuß) ¹	Innenrohr	Außenrohr	Fußausleger
SZ Schwarz	•	•	•
AL Aluminium farbig	•	•	•
WI Weiß	•	•	•

¹ Gestell immer einfarbig

		WI Weiß	AL Aluminium	SZ Schwarz	Melamingruppe 1	Melamingruppe 2	Melamingruppe 3	Furniergruppe 1	Furniergruppe 2
Classic	Spanplatte	-	-	-	•	•	•	•	•
	MDF	-	-	-	•	•	•	•	•
	Befestigungskonsole ¹	•	•	•	-	-	-	-	-

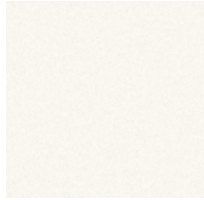
¹ Befestigungsbeschlag immer in Gestellfarbe.

Optionen	Kabelaussch	Kabelwanne-L Kabelwanne-T
SZ Schwarz	•	•
AL Aluminium farbig	•	•
WI Weiß	•	•

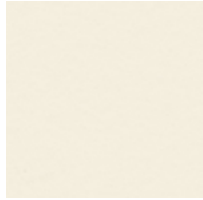
Enthaltene Farben und Farbdarstellung → „Farben & Materialien“

FARBEN & MATERIALIEN

MELAMINGRUPPE 1: Grundfarben



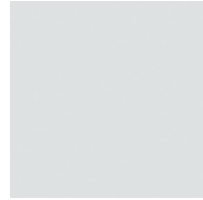
MW Weiß



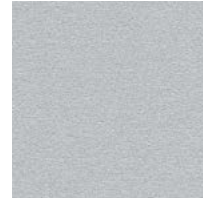
MQ Office Weiß



MC Canvas



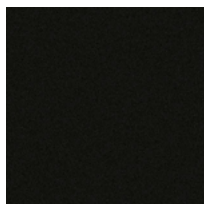
MP Platin



MA Aluminium



MS Schiefer

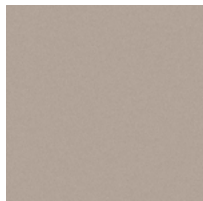


MB Basalt

MELAMINGRUPPE 2: erweiterte Grundfarben



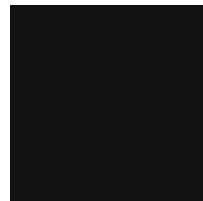
MH Steingrau



TM Schlamm



MD Urban Grau



MGS Graphitschwarz



MSW Schneeweiß

MELAMINGRUPPE 2: Dekorfarben



AR Ahorn



EZ Eiche Vicenza

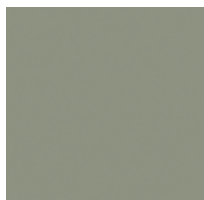


BH Buche Hell



NG Nuss Grau

MELAMINGRUPPE 3: Akzentfarben



MPZ Pistazie

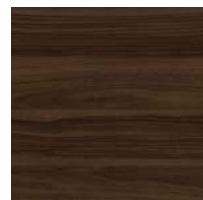


MHR Hellrosa

MELAMINGRUPPE 3: Dekorfarben, Holzstruktur

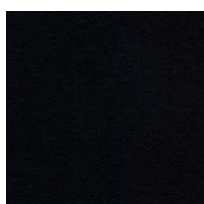


CO Coco Struktur



MNP Nuss Pavia

FENIX



Schwarz

FARBEN & MATERIALIEN

FURNIER: Ahorn



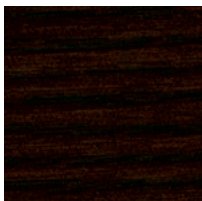
AK Kand. Ahorn

FURNIER: Buche

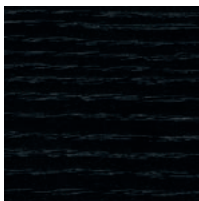


BG Buche Grau

FURNIER: Eiche



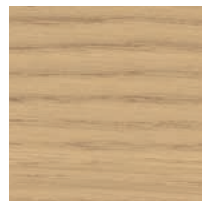
ER Eiche Amaretto



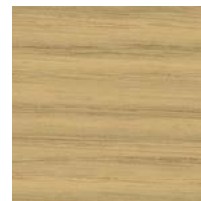
EV Eiche Vulkano



EG Eiche Grau



EF Eiche Natur



EY Eiche Sylt

FURNIER: Kastanie



KD Kastanie Natur

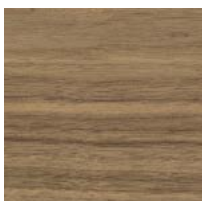


KP Kastanie Braun

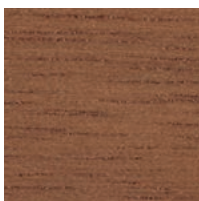


KQ Kastanie Grau

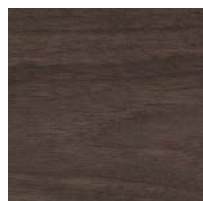
FURNIER: Nuss



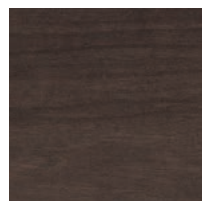
NF Amerik. Nuss



NR Nuss Siena



NB Nuss Umbra



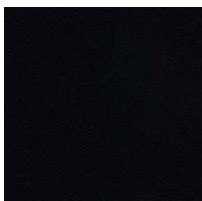
NA Nuss Anthrazit

FURNIER: Bambus



BJ Bambus

FENIX



Schwarz

DIE BENE VERANTWORTUNG

Bene nimmt eine Vorreiterrolle im Bereich der Nachhaltigkeit ein. Dies umfasst alle Unternehmensbereiche – von der Produktentwicklung, -beschaffung, Produktion und Logistik bis hin zur Produktverwertung. Von der ersten Skizze bis zur Serienreife fließen immer ökologische Anforderungen in den Produktentwicklungsprozess ein. Dazu gehören die Auswahl umweltverträglicher Materialien wie zum Beispiel zertifizierte Hölzer aus nachhaltig bewirtschafteten Forstbeständen, die Verwendung von Recyclingwerkstoffen oder der verstärkte Einsatz nachwachsender Rohstoffe. Materialkennzeichnung, Reparierbarkeit und eine lange Lebensdauer der eingesetzten Komponenten sind ebenfalls wichtige Anforderungen an das Produktdesign, damit diese einem zweiten Produkt-Lebenszyklus zugeführt werden können. Um am Ende der Lebensdauer eine hohe Recyclingfähigkeit unserer Produkte zu garantieren, verzichten wir so weit wie möglich auf Verbundmaterialien und entwickeln sortenrein zerlegbare Möbel. 99,9% aller Lieferungen erreichen uns aus einem europäischen Land. Rund 94% aller Rohstofflieferungen stammen aus Österreich und Deutschland. Rund 93% der Rohstoffe werden von Lieferanten mit Sitz im Umkreis von 500 km zu unserem Produktionsstandort geliefert.

NACHHALTIGE ROHSTOFFE

Für Bene ist der Einsatz folgender Komponenten selbstverständlich:

- formaldehydarme Spanplatten
- formaldehydarme Leime
- Wasserlacksysteme
- recyclingfähige Stoffe
- Materialien mit hohen Recyclinganteilen
- PVC-freie Kunststoffe

Bene garantiert, dass seine Produkte frei sind von:

- CMR-Stoffen
- halogenierten Lösungsmitteln in Kunststoffen
- chlorierten Kohlenwasserstoffen
- Schwermetallpigmenten
- Materialien mit Azo-Farbstoffen
- Beschichtungen mit biozider Wirkung (zum Beispiel Holzschutzmittel, Pestizide)

BEITRAG ZU GEBÄUDEZERTIFIZIERUNGEN

Im Rahmen der ökologischen Gebäudezertifizierung tragen auch Einrichtungssysteme wie Möbel und Trennwände zur Erreichung eines guten Ergebnisses bzw. einer höheren Punktzahl bei.

Die Produkte von Bene können einen Beitrag zu LEED, WELL Building Standard, DGNB, BREEAM etc. leisten. Kriterien sind beispielsweise Umweltproduktdeklarationen, Innenraumluftqualität, Akustik und Umnutzungsfähigkeit.

LEVEL PURE LIFT 2

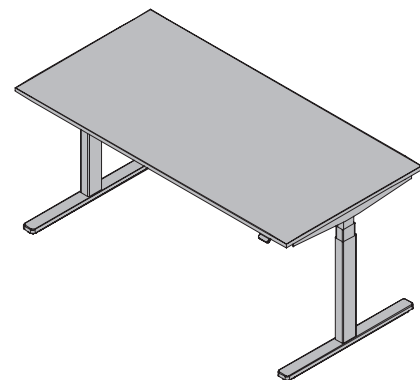
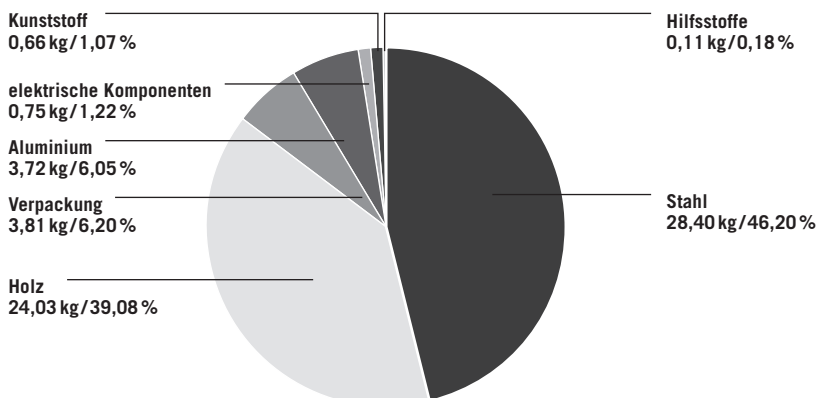
Beispielkonfiguration

- LEVEL PURE LIFT 2
- T-Fuß
- 1600 x 800 mm
- Melamin, Spanplatte 19mm
- Gesamtgewicht 135,31 kg

Ökologische Kennzahlen

- 100% sortenreine Trennbarkeit
- 99,7% Recyclingfähigkeit
- 64,2% Anteil an nachwachsenden Rohstoffen
- 46,4% Verwendung von recycelten Produktionsmaterialien

Materialien



Auf Wunsch können für jede Standard-Produktkonfiguration Umwelt-Produktdeklarationen (EPD, LCA), bei Bene Life Cycle Data Sheets genannt, zur Verfügung gestellt werden.

Eine Auflistung der produktspezifischen Zertifikate und Designauszeichnungen finden Sie auf der Bene Produkt-Website.

Umweltinformationen Bene: <https://bene.com/de/bene/nachhaltigkeit/nachhaltigkeitsbericht-2021>