

LEVEL PURE MEETING

TOGETHER AT ONE TABLE

Sich gemeinsam an einem Tisch zusammenzufinden, das wird bei LEVEL PURE MEETING in den Vordergrund gestellt. Ob sitzend oder stehend, im gegenseitigen Austausch können neue Ideen zielführend entwickelt und wichtige Themen leichter besprochen werden. Durch die große Auswahl an fixen und mechanisch oder auch elektrisch höhenverstellbaren

Ausführungen, findet jeder seine passende Position im direkten Kontakt und dies natürlich auf Augenhöhe. Bestens gerüstet, mit dem optional integrierten Medien- und Kabelmanagement, stehen die LEVEL PURE MEETING Tische bereit zum Einsatz und überzeugen durch ihre durchdachten und funktionalen Details im täglichen Meeting-Alltag.



bene

INSPIRIERENDE BÜROS. SEIT 1790.

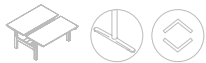
LEVEL PURE MEETING FAMILIE

LEVEL PURE LIFT 2

HÖHENVERSTELLBAR



LEVEL PURE LIFT 2



LEVEL PURE LIFT 2 TWIN

LEVEL PURE (LIFT) MEETING

FIXE HÖHE



LEVEL PURE MEETING QUATTRO
EIN-/MEHRTEILIGE PLATTE



LEVEL PURE MEETING
EIN-/MEHRTEILIGE PLATTE



LEVEL PURE MEETING HIGH
EIN-/MEHRTEILIGE PLATTE

HÖHENVERSTELLBAR



LEVEL PURE LIFT MEETING
EIN-/MEHRTEILIGE PLATTE



LEVEL PURE LIFT MEETING QUATTRO
EIN-/MEHRTEILIGE PLATTE

DELTA PURE MEETING (LEVEL PURE MEETING)

FIXE HÖHE



DELTA PURE MEETING BY BENE
EIN-/MEHRTEILIGE PLATTE



DELTA PURE MEETING HIGH BY BENE
EIN-/MEHRTEILIGE PLATTE

CLASSIC PURE LIFT 2 (LEVEL PURE LIFT 2)

FIXE HÖHE



CLASSIC PURE LIFT 2

LEVEL PURE LIFT 2 MEETING

HÖHENVERSTELLBAR



LEVEL PURE LIFT 2 MEETING
EIN-/MEHRTEILIGE PLATTE



LEVEL PURE LIFT 2 MEETING QUATTRO
EIN-/MEHRTEILIGE PLATTE

 ELEKTRISCH HÖHENVERSTELLBAR

 RASTOMAT

  AUCH MIT RUNDER
SÄULENAUSFÜHRUNG ERHÄLTlich

 AUCH MIT DELTA HOLZ WANGE ERHÄLTlich

LEVEL PURE MEETING FAMILIE

LEVEL (LIFT)

FIXE HÖHE



LEVEL



LEVEL TWIN

LEVEL PURE (LIFT)

FIXE HÖHE



LEVEL PURE



LEVEL PURE TWIN

HÖHENVERSTELLBAR



LEVEL LIFT



LEVEL LIFT TWIN



LEVEL LIFT PRO

HÖHENVERSTELLBAR



LEVEL PURE LIFT



LEVEL PURE LIFT TWIN

DELTA (LEVEL)

FIXE HÖHE



DELTA BY BENE



DELTA HIGH BY BENE

DELTA PURE (LEVEL PURE)

FIXE HÖHE



DELTA PURE BY BENE



DELTA PURE HIGH BY BENE

CLASSIC (LEVEL)

FIXE HÖHE



CLASSIC

CLASSIC PURE (LEVEL PURE)

FIXE HÖHE



CLASSIC PURE

CLASSIC LIFT (LEVEL LIFT)

HÖHENVERSTELLBAR




CLASSIC LIFT

CLASSIC PURE LIFT (LEVEL PURE LIFT)

HÖHENVERSTELLBAR




CLASSIC PURE LIFT

 ELEKTRISCH HÖHENVERSTELLBAR

 RASTOMAT

  AUCH MIT RUNDER
SÄULENAUSFÜHRUNG ERHÄLTICH

 AUCH MIT DELTA HOLZ WANGE ERHÄLTICH

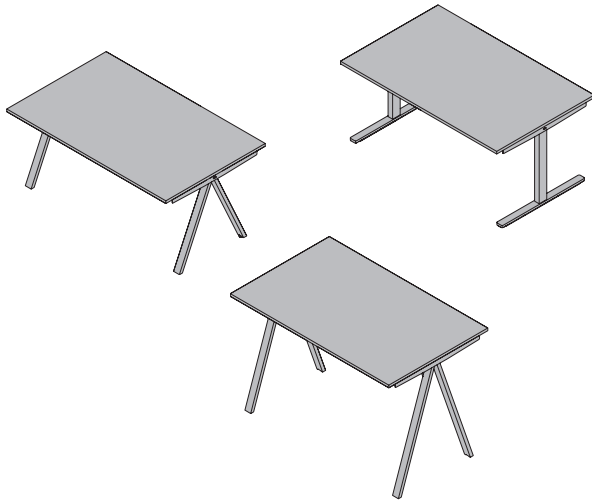
PRODUKTBESCHREIBUNG

Die LEVEL PURE MEETING Familie umfasst vier Tischtypen.

LEVEL PURE MEETING/LEVEL PURE LIFT MEETING

Einteilige Besprechungstische

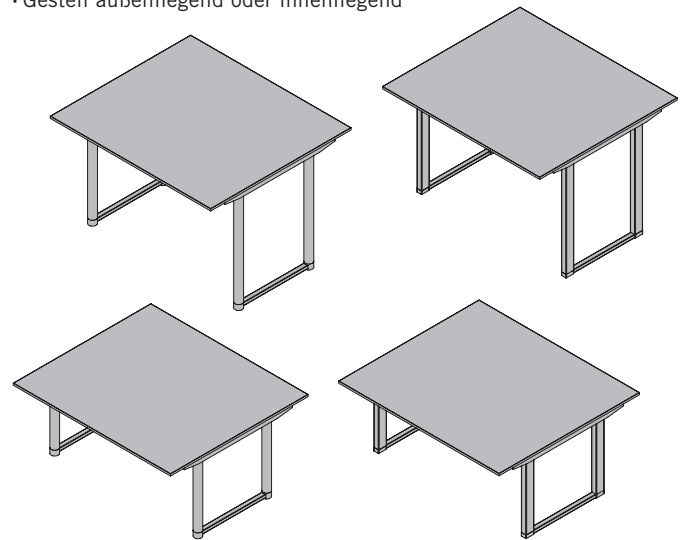
- Delta, Delta Holz, Delta High, Delta High Holz
- T-Fuß Rastomat
- T-Fuß fix (Sitz- oder Stehhöhe)
- T-Fuß elektrisch höhenverstellbar
- Gestell außenliegend oder innenliegend



LEVEL PURE MEETING QUATTRO/LEVEL PURE LIFT MEETING QUATTRO

Einteilige Besprechungstische

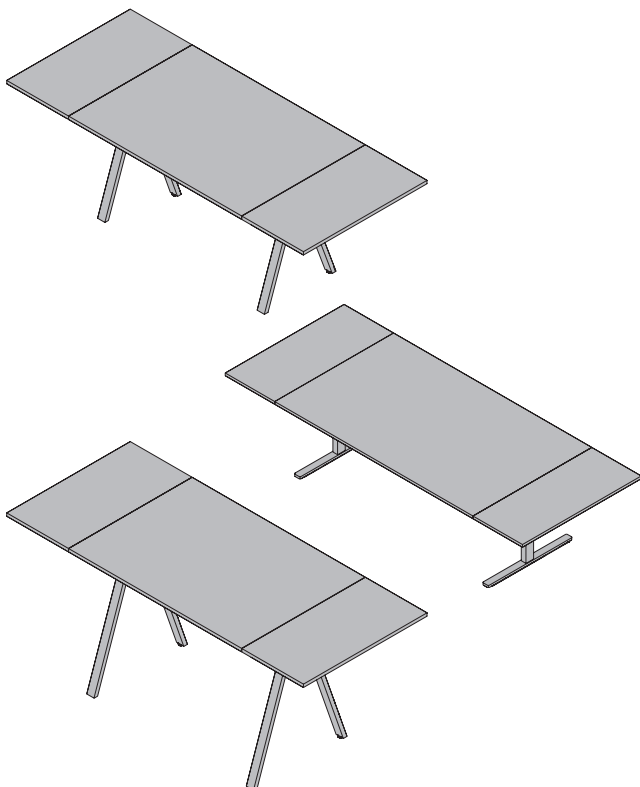
- Quattro Gestell 4-Säulen, rechteckige oder runde Ausführung
- elektrisch höhenverstellbar (3-teilige Säule)
- fixe Sitz- oder Stehhöhe
- Gestell außenliegend oder innenliegend



LEVEL PURE MEETING

Mehrteilige Besprechungstische

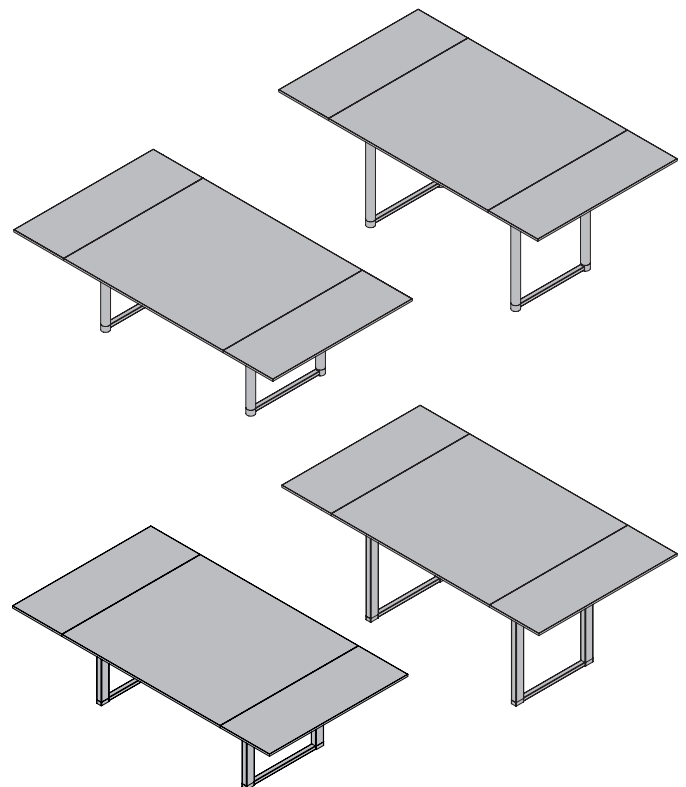
- Delta, Delta Holz, Delta High, Delta High Holz
- T-Fuß fix (Sitz- oder Stehhöhe)
- T-Fuß Rastomat



LEVEL PURE MEETING QUATTRO/LEVEL PURE LIFT MEETING QUATTRO

Mehrteilige Besprechungstische

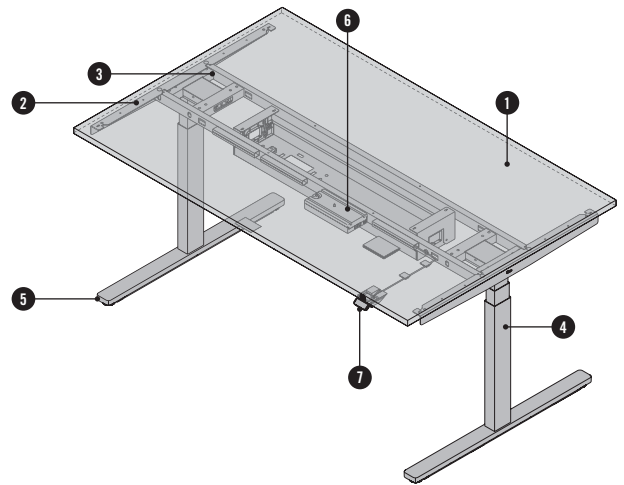
- mit Quattro Gestell 4-Säulen, rechteckige oder runde Ausführung
- elektrisch höhenverstellbar (3-teilige Säule)
- fixe Sitz- oder Stehhöhe



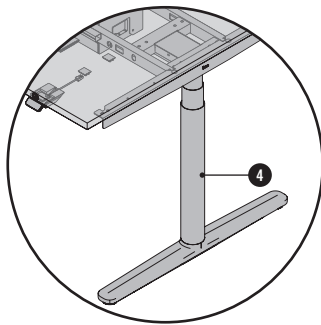
PRODUKTBESCHREIBUNG - LEVEL PURE (LIFT) MEETING MIT EINTEILIGER PLATTE

Der einteilige Besprechungstisch ist mit fixer Sitz- oder Stehhöhe oder elektrisch höhenverstellbar in den verschiedenen Gestellvarianten Delta, Delta Holz, Delta High, Delta High Holz, T-Fuß fix, T-Fuß Rastomat oder T-Fuß elektrisch höhenverstellbar erhältlich.

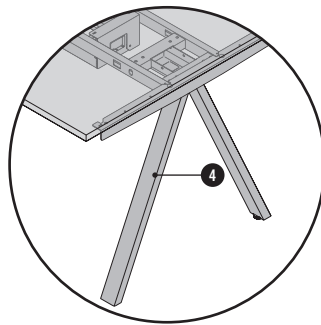
- 1 **Tischplatte:** Verfügbar in 19 mm/25 mm Melamin, 19 mm/25 mm Furnier, 13 mm Compact, 25 mm MDF mit Fenix oder Furnier mit Wasserfallkante
- 2 **Plattenträger**
- 3 **Längszarge**
- 4 **Gestell/Säule:** T-Fuß rechteckig oder T-Fuß rund, Delta Stahl, Delta High Stahl, Delta Holz oder Delta High Holz
- 5 **Fußausleger**
- 6 **Steuerung/Netzteil**
- 7 **Handschalter**



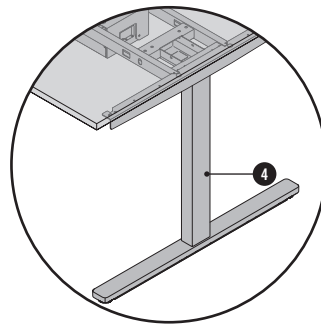
Ausführung mit elektrischer Höhenverstellung, rechteckige Säule



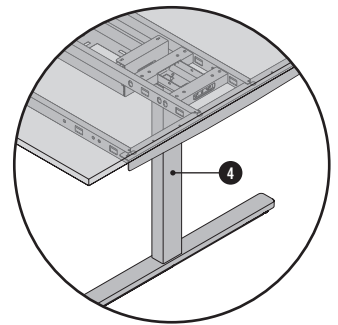
Ausführung mit T-Fuß rund



Delta Stahl, fixe Höhe



Ausführung mit fixer Höhe oder Rastomat (nur T-Fuß rechteckig)



Gestell innenliegend (ab Tischbreite 2.000 mm)

ÜBERSICHT & DIMENSIONEN

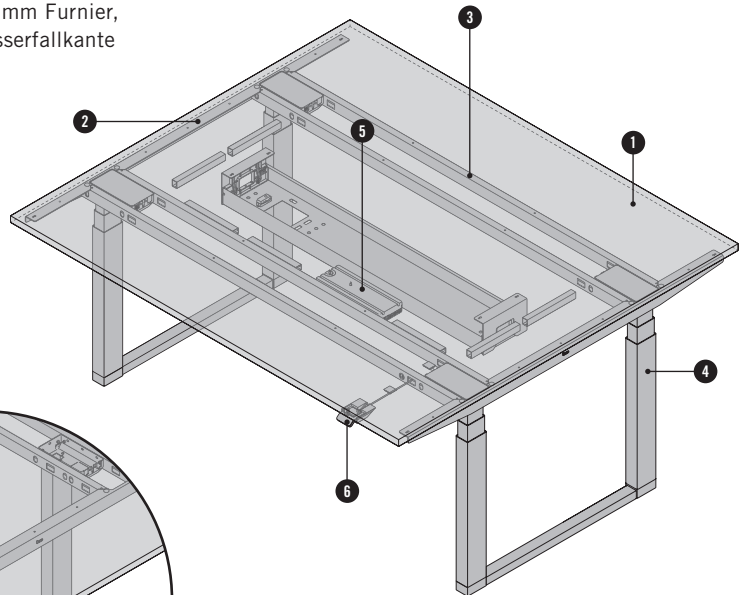
PLATTENFORMEN			
GESTELL AUSSENLIEGEND		GESTELL INNENLIEGEND	
Rechteck RE *	Rechteck RE mit Soft Edge *	Rechteck RE *	Rechteck RE mit Soft Edge *
1.400 - 2.400	1.400 - 2.400	2.000 - 2.400	2.000 - 2.400
800 900 1.000 1.100 1.200	800 900 1.000 1.100 1.200	800 900 1.000 1.100 1.200	800 900 1.000 1.100 1.200
	Eckradius Soft Edge Melamin/Fenix: 60 mm Furnier: 70 mm		
* Elektrisch höhenverstellbare Tische nur bis Breite 2.000 mm möglich.			
LEGENDE			
Wangenposition		Holzstrukturrichtung	
		Oval	Bootsform
		2.000x1.100 2.200x1.150 2.400x1.200	2.000x1.100 2.200x1.150 2.400x1.200
Maße in mm			

Für elektrische und elektromechanische Bauteile, die in diesem Tisch eingesetzt werden, beträgt die Garantiedauer 5 Jahre. Es gelten die Bene Garantiebestimmungen (Bene Produktgarantie DB-ZFP-400).

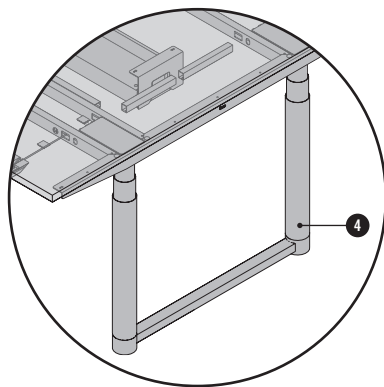
PRODUKTBESCHREIBUNG - LEVEL PURE (LIFT) MEETING QUATTRO MIT EINTEILIGER PLATTE

Der einteilige Besprechungstisch ist mit fixer Sitz- oder Stehhöhe oder elektrisch höhenverstellbar (nur 3-teilige Säule erhältlich) in den beiden Gestellvarianten Quattro rechteckig oder rund erhältlich.

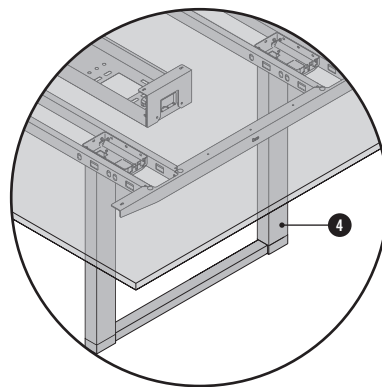
- ❶ **Tischplatte:** Verfügbar in 19 mm/25 mm Melamin, 19 mm/25 mm Furnier, 13 mm Compact, 25 mm MDF mit Fenix oder Furnier mit Wasserfallkante
- ❷ **Plattenträger**
- ❸ **Längszarge**
- ❹ **Gestell/Säule:** rechteckig oder rund
- ❺ **Steuerung**
- ❻ **Handschalter**



Ausführung mit elektrischer Höhenverstellung, rechteckige Säule



runde Säule



Gestell innenliegend

ÜBERSICHT & DIMENSIONEN

PLATTENFORMEN

GESTELL AUSSENLIEGEND

Rechteck RE

1.400 - 2.400

Rechteck RE mit Soft Edge

1.400 - 2.400

Eckradius Soft Edge
Melamin/Fenix: 60mm
Furnier: 70mm

GESTELL INNENLIEGEND

Rechteck RE

2.000 - 2.400

Rechteck RE mit Soft Edge

2.000 - 2.400

Eckradius Soft Edge
Melamin/Fenix: 60mm
Furnier: 70mm

Tiefen
 1.300|1.400|1.500|1.600 (Melamin)
 1.300|1.400|1.500|1.560 (Furnier)
 1.300|1.400|1.500|1.550 (Fenix)

LEGENDE

Wangenposition

Holzstrukturrichtung

3-teilige Säule (Quattro Gestell)

25 mm - 1.298

19 mm - 1.292

13 mm - 1.286

25 mm - 638

19 mm - 632

13 mm - 626

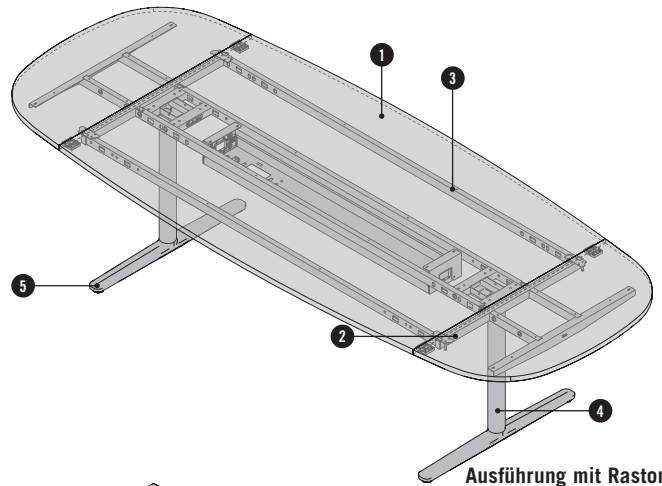
Maße in mm

Für elektrische und elektromechanische Bauteile, die in diesem Tisch eingesetzt werden, beträgt die Garantiedauer 5 Jahre. Es gelten die Bene Garantiebestimmungen (Bene Produktgarantie DB-ZFP-400).

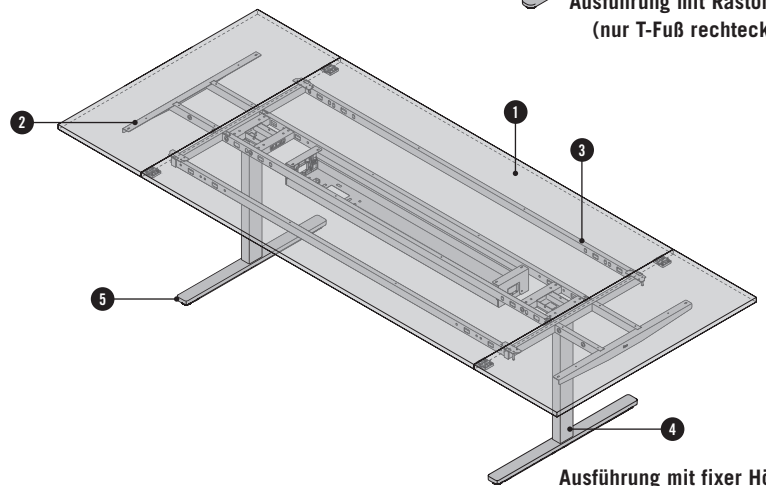
PRODUKTBESCHREIBUNG - LEVEL PURE MEETING MIT MEHRTEILIGER PLATTE

Der mehrteilige Besprechungstisch ist in den verschiedenen Gestellvarianten Delta, Delta Holz, Delta High, Delta High Holz, T-Fuß Rastomat oder T-Fuß fix (Sitz- oder Stehhöhe) erhältlich.

- ❶ **Tischplatte:** Verfügbar in 19 mm/25 mm Melamin, 19 mm/25 mm Furnier, 13 mm Compact, 25 mm MDF mit Fenix oder Furnier mit Wasserfallkante
- ❷ **Plattenträger**
- ❸ **Längszarge**
- ❹ **Gestell/Säule:** T-Fuß rechteckig oder T-Fuß rund, Delta, Delta High, Delta Holz oder Delta High Holz
- ❺ **Fußausleger**



Ausführung mit Rastomat
(nur T-Fuß rechteckig)



Ausführung mit fixer Höhe

ÜBERSICHT & DIMENSIONEN

PLATTENFORMEN

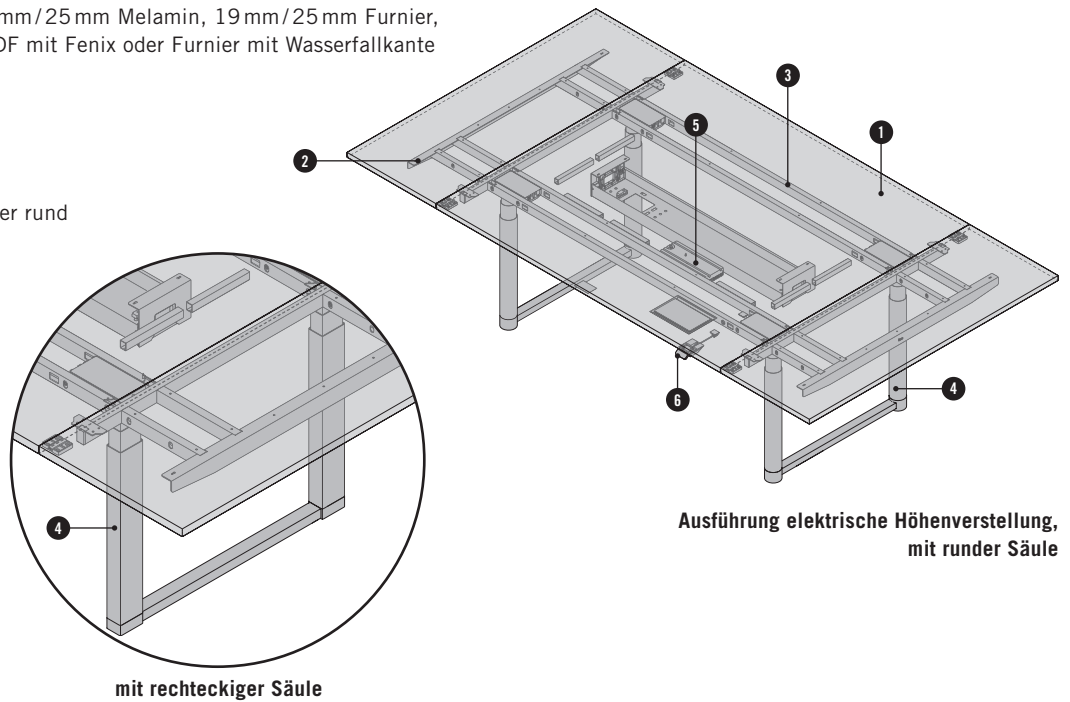
<p>Rechteck RE</p> <p>2.400 - 3.400 1.400 - 2.400</p> <p>800 900 1.000 1.100 1.200</p>	<p>Rechteck RE mit Soft Edge</p> <p>2.400 - 3.400 1.400 - 2.400</p> <p>800 900 1.000 1.100 1.200</p> <p>Eckradius Soft Edge Melamin/Fenix: 60 mm Furnier: 70 mm</p>	<p>LEGENDE</p>
<p>Oval</p> <p>2.600 2.800 3.000 1.600 1.800 2.000</p> <p>1.200</p>	<p>Bootsform</p> <p>2.600 2.800 3.000 1.600 1.800 2.000</p> <p>1.200</p>	

Maße in mm

PRODUKTBESCHREIBUNG - LEVEL PURE (LIFT) MEETING QUATTRO MIT MEHRTEILIGER PLATTE

Der mehrteilige Besprechungstisch ist mit fixer Sitz- oder Stehhöhe oder elektrisch höhenverstellbar (3-teilige Säule) in den beiden Gestellvarianten Quattro rechteckig oder rund erhältlich.

- 1 **Tischplatte:** Verfügbar in 19 mm/25 mm Melamin, 19 mm/25 mm Furnier, 13 mm Compact, 25 mm MDF mit Fenix oder Furnier mit Wasserfallkante
- 2 **Zarge**
- 3 **Längszarge**
- 4 **Gestell/Säule:** rechteckig oder rund
- 5 **Steuerung**
- 6 **Handschalter**



Ausführung elektrische Höhenverstellung, mit runder Säule

ÜBERSICHT & DIMENSIONEN

PLATTENFORMEN

Rechteck RE

Rechteck RE mit Soft Edge

Eckradius Soft Edge
 Melamin/Fenix: 60 mm
 Furnier: 70 mm

Tiefen
 1.300|1.400|1.500|1.600 (Melamin)
 1.300|1.400|1.500|1.560 (Furnier)
 1.300|1.400|1.500|1.550 (Fenix)

LEGENDE

3-teilige Säule (Quattro Gestell)

25 mm - 1.298
 19 mm - 1.292
 13 mm - 1.286

25 mm - 638
 19 mm - 632
 13 mm - 626

Maße in mm

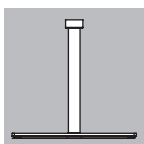
Für elektrische und elektromechanische Bauteile, die in diesem Tisch eingesetzt werden, beträgt die Garantiedauer 5 Jahre. Es gelten die Bene Garantiebestimmungen (Bene Produktgarantie DB-ZFP-400).

SÄULENTYPEN

Verfügbar in den Farben Schwarz, Weiß oder Aluminium. Nivellierung: +10 mm mittels Stellschrauben

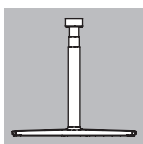
T-Fuß, rechteckig

gepulvertes Stahlformrohr,
80x50 mm, Fußausleger:
Aluminiumdruckgussteil



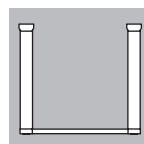
T-Fuß, rund

gepulvertes Stahlformrohr,
Ø70 mm, Fußausleger:
Aluminiumdruckgussteil



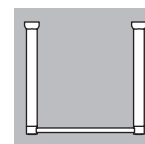
rechteckige Säule

gepulvertes Stahlformrohr,
80x50 mm



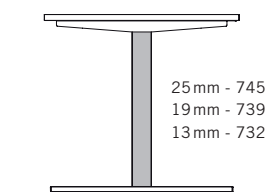
runde Säule

gepulvertes Stahlformrohr,
80x50 mm

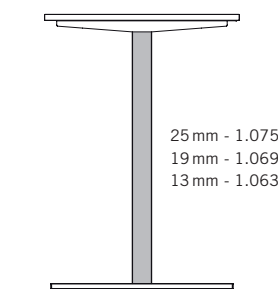


FIXE HÖHEN

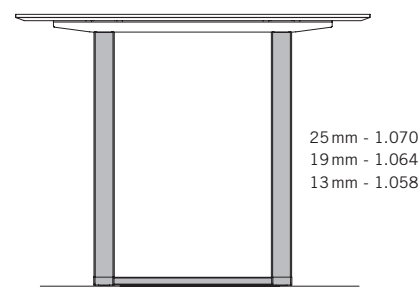
bei 1-teiliger Säule
fixe Sitzhöhe



bei 1-teiliger Säule
fixe Stehhöhe

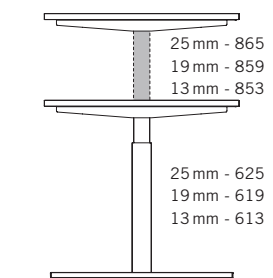


bei 1-teiliger Säule QUATTRO
fixe Stehhöhe



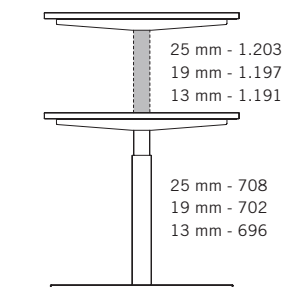
RASTOMAT

bei 2-teiliger Säule
Rastomat

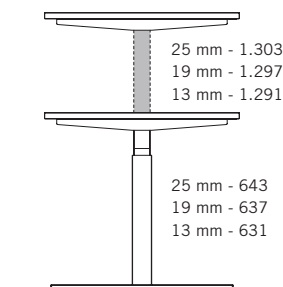


ELEKTRISCHE HÖHENVERSTELLUNG

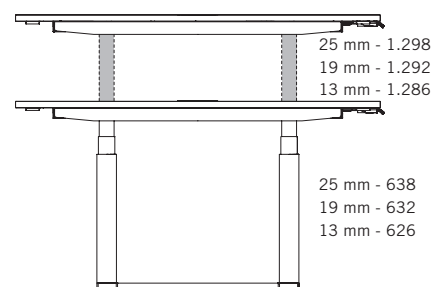
bei 2-teiliger
elektrischer Säule



bei 3-teiliger
elektrischer Säule



bei 3-teiliger
elektrischer Säule (Quattro Gestell)



SÄULENTYPEN

Jeder elektrisch höhenverstellbare Tisch der LEVEL PURE MEETING Familie hat mindestens zwei Hubsäulen bzw. vier Hubsäulen. Jede Hubsäule hat jeweils einen elektrischen Motor. Folgende Säulentypen kommen zum Einsatz.

2-TEILIGE / 3-TEILIGE TELESKOP RECHTECKSÄULE FÜR 2-SÄULENTISCHE

- Eckradius der Hubsäulen R5
- ohne sichtbare Gleiter
- 2-teilige rechteckige Säule (DL5 IC); Hublänge: 495 mm oder
- 3-teilige rechteckige Säule (DL6 IC); Hublänge: 660 mm
- Hubkraft 500 N / Säule
- Basis Software-Auffahrschutz mit Handschalter EASY
- erhöhter Auffahrschutz mit Handschalter BASIC mit Sensor und PREMIUM mit Sensor
- Steuerung in Säule integriert Master / Slave-System (zwei unterschiedliche Säulen je Tisch)
- Handschalter wird direkt an Mastersäule angeschlossen
- inklusive externem Netzteil

Maximale Belastung 75 kg
(PC, PC-Halterung, T-Panel etc. sind einzurechnen!)

Typ

- Netzanschluss Eingang 100V AC bis 240V AC, 50 Hz/60 Hz
- Maximale Einschaltdauer 2 min Ein, 18 min Aus
- Schutzklasse II
- Geräusentwicklung ~46 dB
- Hubgeschwindigkeit 38 mm/s

Richtwerte für die Leistungsaufnahme

	Belastung	Leistungsaufnahme
· Standby		0,1 Watt
· Aufwärtshub	75 kg	175 Watt

3-TEILIGE TELESKOP RECHTECKSÄULE / RUNDSÄULE FÜR MEHRSÄULENTISCHE

- Eckradius der Hubsäulen R5
- ohne sichtbare Gleiter
- 3-teilige rechteckige Säule (DL6) - Hublänge: 660 mm oder
- 3-teilige runde Säule (DL11*) - Hublänge: 660 mm
- Hubkraft 800 N / Säule
- Basis Software-Auffahrschutz mit Handschalter EASY
- erhöhter Auffahrschutz mit Handschalter BASIC mit Sensor und PREMIUM mit Sensor
- zwei identische Säulen je Tisch
- Handschalter wird an Steuerung angeschlossen
- inklusive separater Steuerung mit integriertem Netzteil

Maximale Belastung 100 kg
(PC, PC-Halterung, T-Panel etc. sind einzurechnen!)

Typ

- Netzanschluss Eingang 230V AC, 50 Hz
- Maximale Einschaltdauer 2 min Ein, 18 min Aus
- Schutzklasse II
- Geräusentwicklung ~43 dB
- Hubgeschwindigkeit 38 mm/s

Richtwerte für die Leistungsaufnahme

	Belastung	Leistungsaufnahme
· Standby		0,1 Watt
· Aufwärtshub	100 kg	max. 300 Watt / 450 Watt

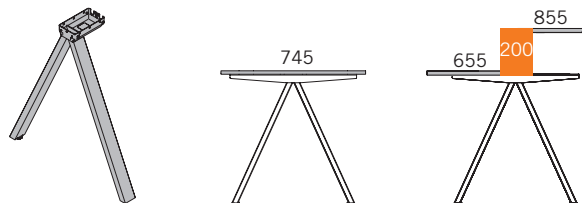
* runder Säulentyp kommt auch für 2-Säulentische zur Anwendung

GESTELLTYPEN

Die angegebenen Höhen beziehen sich immer auf die Tischoberkante, bei Verwendung einer Spanplatte mit 25 mm.
Bei anderen Platten reduziert sich die Tischhöhe entsprechend.

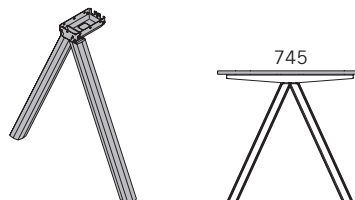
DELTA

- Rechteckrohr 60x30 mm, Stahl
- Nivellierung: +10 mm mittels Stellfuß
- Höheneinstellbereich: 745 mm fix oder höhenverstellbar 655 - 855 mm



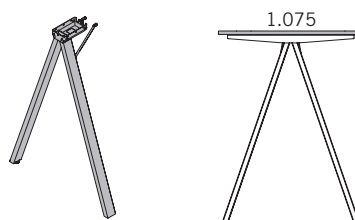
DELTA HOLZ

- Holzrohr 57x53,5 mm, auf Stahlrohr
- Nivellierung: +10 mm mittels Stellfuß
- fixe Höhe: 745 mm



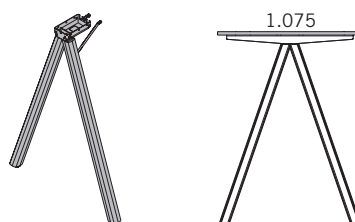
DELTA HIGH

- Rechteckrohr 60x30 mm, Stahl
- Nivellierung: +10 mm mittels Stellfuß
- fixe Höhe: 1.075 mm



DELTA HIGH HOLZ

- Holzrohr 57x53,5 mm, auf Stahlrohr
- Nivellierung: +10 mm mittels Stellfuß
- fixe Höhe: 1.075 mm



HANDSCHALTER (ELEKTRISCHE HÖHENVERSTELLUNG)

HÖHENVERSTELLUNG MITTELS HANDSCHALTER

Es gibt 3 verschiedene Versionen der Handschalter.

HANDSCHALTER EASY

Dimension: B: 60mm, H: 15,8mm

Farbe: Anthrazitgrau

Funktionen: Auf-/Ab-Funktion, Bedienung über Tasten

HANDSCHALTER BASIC MIT SENSOR

Dimension: B: 82mm, H: 28,8mm

Farbe: Schwarz

Funktionen: Auf / Ab-Funktion, intuitives Bedienelement, mit integriertem Auffahrschutzsensor

HANDSCHALTER PREMIUM BT MIT SENSOR

Dimension: B: 82mm, H: 28,8mm

Farbe: Schwarz

Funktionen am Handschalter:

Auf / Ab-Funktion, intuitives Bedienelement, mit integriertem Auffahrschutzsensor, grafisches Display. 4 Speicherpositionen, Ober- und Untergrenze der Tischhöhe, Funktionalität via Desk Connect™, App: einstellen der 4 Speicherpositionen, speichern der Ober- und Untergrenze der Tischhöhe und Erinnerungsfunktion am Mobiltelefon. Menüführung Deutsch oder Englisch.

Eine Fernsteuerung bzw. ein automatisches Verfahren des Tisches per Mobiltelefon ist aufgrund der Maschinenrichtlinie nicht erlaubt und daher nicht möglich!



Intuitive Bedienung

Die Handschalter (BASIC MIT SENSOR und PREMIUM BT MIT SENSOR) werden über eine Kippfunktion statt über Tasten bedient, damit bei der Höheneinstellung des Tisches nicht direkter Sichtkontakt zum Handschalter nötig ist.

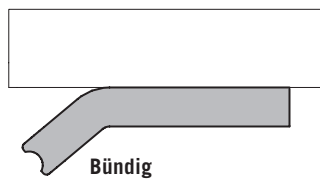
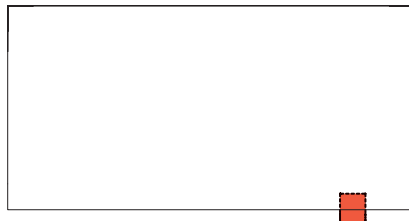
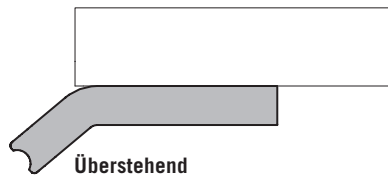
HANDSCHALTERÜBERSICHT

	EASY	BASIC MIT SENSOR	PREMIUM BT MIT SENSOR
Tasten-Bedienung	•		
Paddel-Bedienung		•	•
Speicherpositionen			4
App via Bluetooth			•
Erinnerungsfunktion via Desk Connect™ App			•
Höhenbegrenzung Container-/ Regalstop			•
standard Auffahrschutz	•		
erhöhter Auffahrschutz Sensor integriert in Handschalter		•	•
grafisches Display			•

HANDSCHALTER (ELEKTRISCHE HÖHENVERSTELLUNG)

HANDSCHALTER POSITIONEN

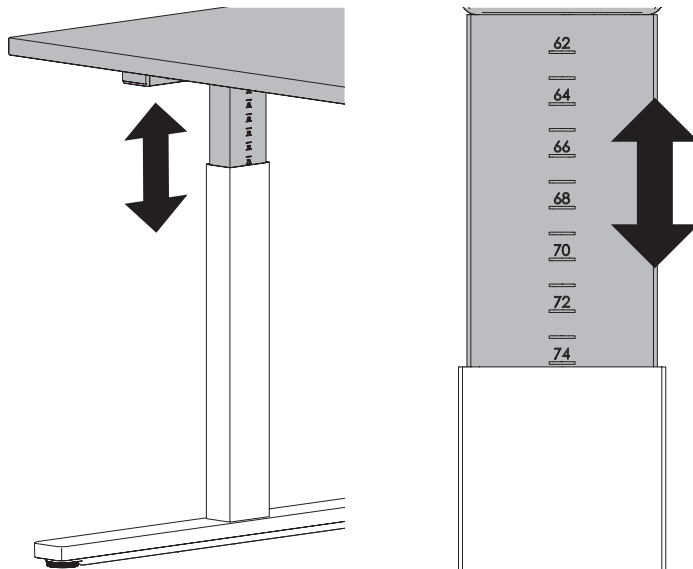
Es kann zwischen überstehender oder mit Tischplatte bündiger Position gewählt werden. Handschalter ist bei LEVEL PURE LIFT Meeting immer nur rechts verfügbar. Der Handschalter Easy kann nur in überstehender Position gewählt werden.



HÖHENVERSTELLUNG

HÖHENVERSTELLUNG MITTELS RASTOMAT

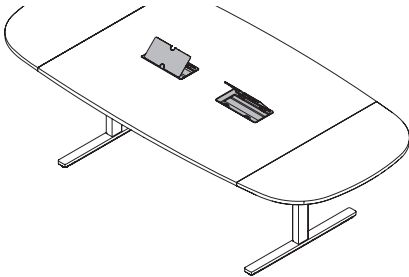
- Höheneinstellbereich: 625 - 865 mm
- mechanische Höheneinstellung ohne Werkzeug



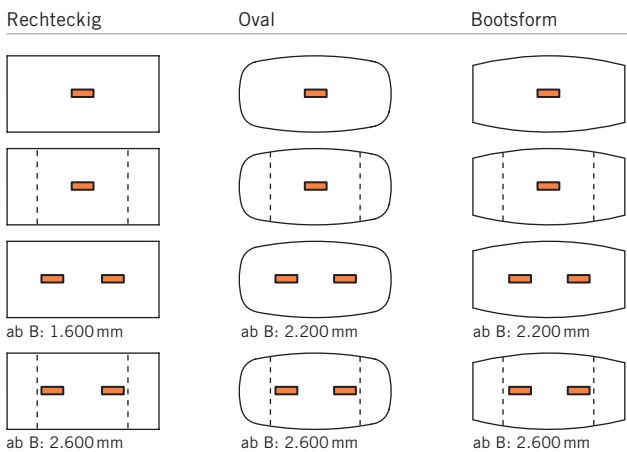
OPTIONEN

Optionen für alle LEVEL PURE MEETING Tische. Position je Plattenform fix vorgegeben.

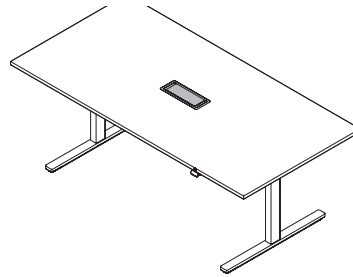
CABLE BOX



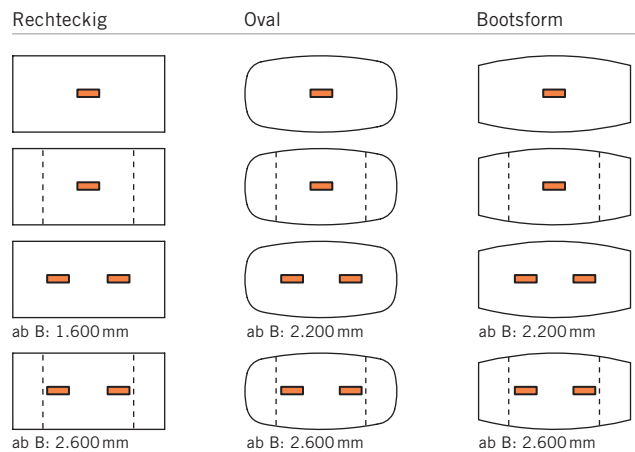
- ermöglicht den schnellen und einfachen Zugriff zur Kabelwanne
- Klappe ist von beiden Seiten zu öffnen
- maximal 2 Stück pro Tischplatte möglich
- Position mittig oder links und rechts
- Kunststoffrahmen und Metallklappe sind in Schwarz, Weiß oder Aluminium farbig erhältlich



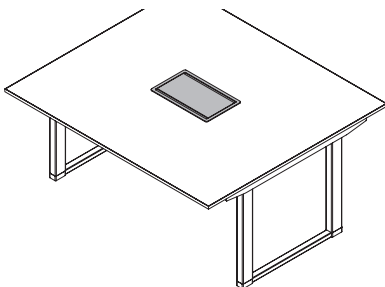
PLUGBOX



- ermöglicht den schnellen und einfachen Zugriff zur Steckerleiste
- Klappe ist nur von einer Seite via „Push to open“ zu öffnen
- bündig in Tischplatte
- maximal 2 Stück pro Tischplatte möglich
- Position mittig oder links und rechts
- Metallklappe sind in Schwarz oder Aluminium eloxiert erhältlich



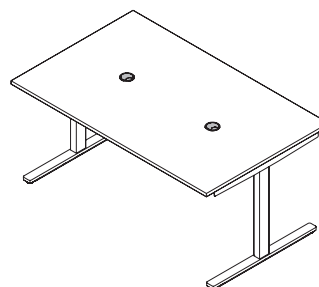
DUALKLAPPE MINI



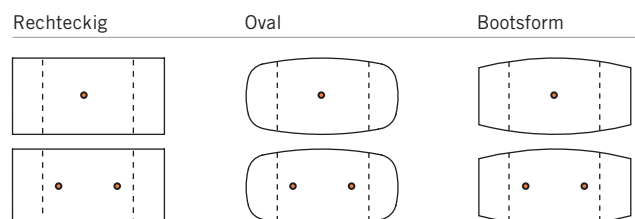
- ermöglicht den schnellen und einfachen Zugriff zur Kabelwanne
- Klappe ist von beiden Seiten zu öffnen
- gedämpfter Schließmechanismus
- bündig in Tischplatte
- maximal 1 Stück pro Tischplatte möglich
- in Aluminium eloxiert oder pulverbeschichtet schwarz, matt
- nur bei Quattro Gestell erhältlich (Ein- und mehrteilige Platte)



KABELAUSLASSBOHRUNG



- maximal 2 Stück pro Tischplatte möglich
- Position mittig oder links und rechts
- Farbe Abdeckung: Schwarz, Weiß oder Aluminium farbig
- Ein- und mehrteilige Platte



OPTIONEN

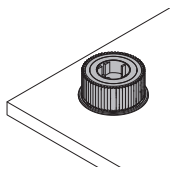
BFRIENDS POWER MODULE

Das bFRIENDS Power Module ist in drei Größen verfügbar - S, M und L.

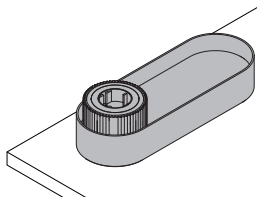
Die Montage kann bei allen Tischen überall dort erfolgen wo ein Kabelauslass möglich ist. Außerdem kann auch eine bestehende Kabelauslassbohrung (Durchmesser 80mm) durch ein Power Module ersetzt werden. Nicht möglich in Kombination mit einer Schiebeplatte oder Kabelklappe.

Nähere Informationen zu den möglichen Farben und Farbkonfigurationen → Produktdatenblatt „bFRIENDS“

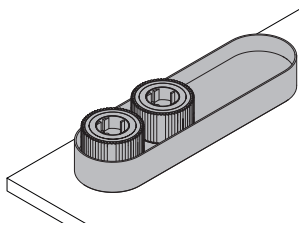
bFRIENDS Power Module Typen



Typ S
mit Steckdose oder USB-Charger (A+C)
Ladebuchse USB-A 18W / USB-C 22W

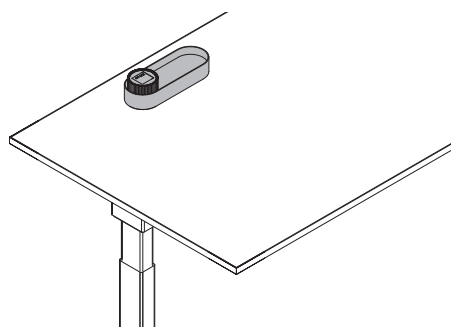
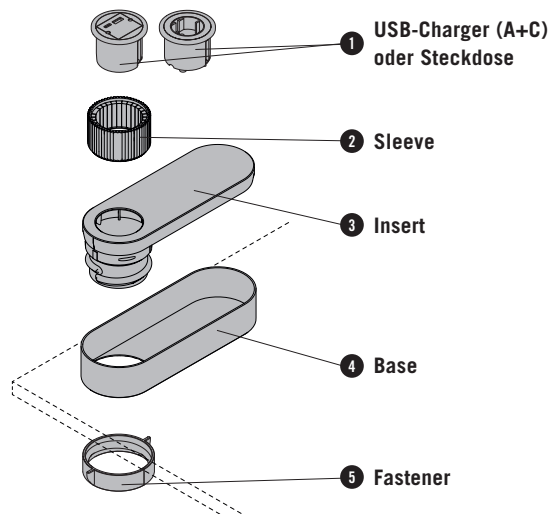


Typ M
mit Steckdose oder USB-Charger (A+C)
Ladebuchse USB-A 18W / USB-C 22W



Typ L
mit Steckdose und/oder USB-Charger (A+C)
Ladebuchse USB-A 18W / USB-C 22W
(möglich sind: 2x Steckdose | 2x USB | 1x Steckdose + 1x USB)

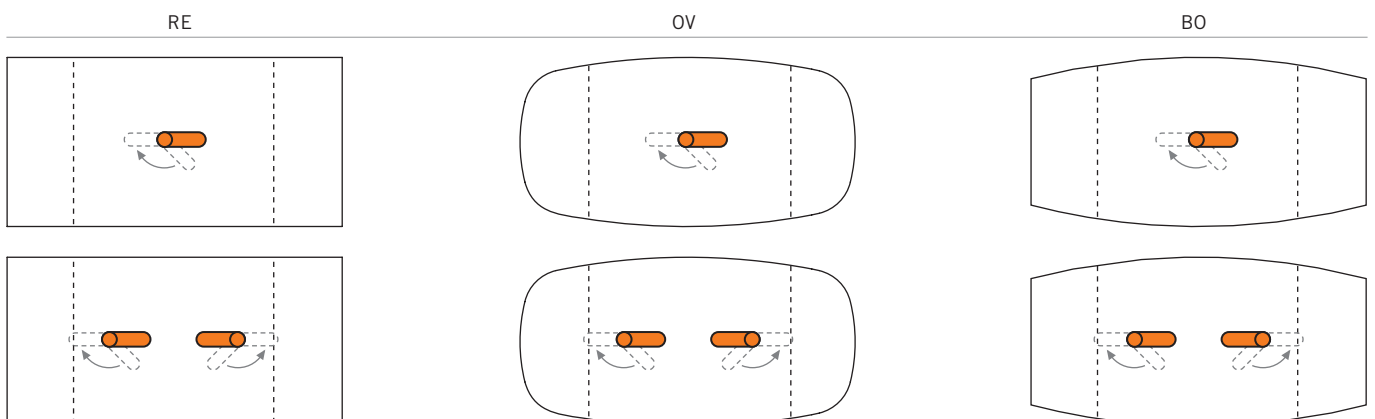
bFRIENDS Power Module Teile/Aufbau



Mögliche Positionen der bFRIENDS Power Module

Fixe Positionen. 1 oder 2 Kabelauslassbohrungen pro Platte möglich: links/rechts/links und rechts

Nicht möglich in Kombination mit Schiebeplatte und Kabelklappe.

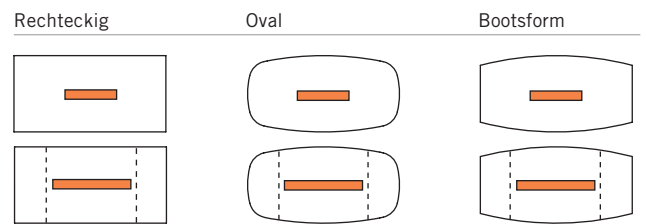
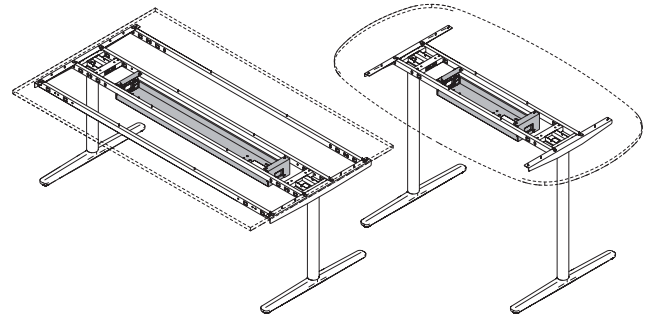
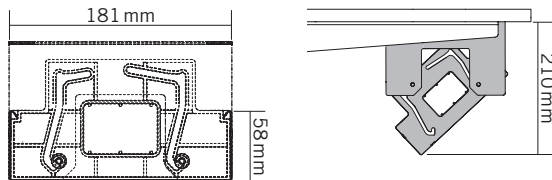
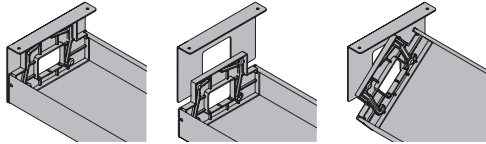


OPTIONEN

Optionen für alle LEVEL PURE MEETING Tische.

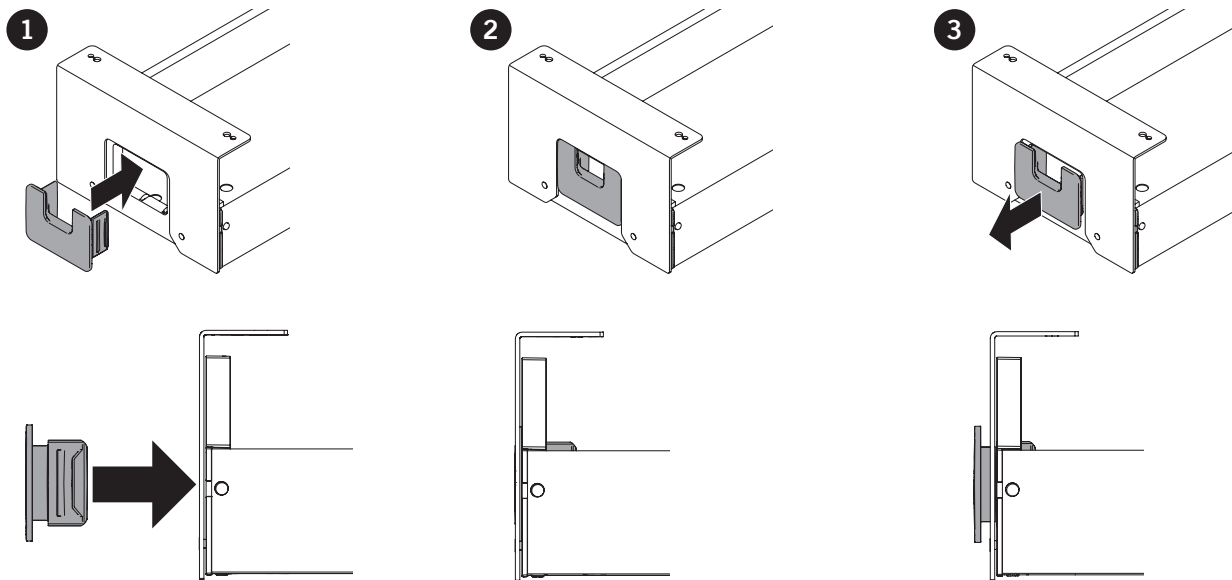
KABELWANNE-L SCHWENKBAR

- Position immer mittig
- schwenkbar an Platte befestigt
- wahlweise ganze Länge oder kurze Variante (479 mm)
- Farben: Schwarz, Weiß oder Aluminium



VERRIEGELUNG KABELWANNE

Verriegelung ist im Kabelwannen Paket inkludiert, muss nicht separat bestellt werden. Die Verriegelung verhindert ein versehentliches Bewegen der Kabelwanne. Kunststoff Verriegelung in die seitliche Öffnung der Kabelwanne stecken, wenn es eingerastet ist, ist die Wanne verriegelt. Wenn sich die Verriegelung in der äußersten Position befindet, ist sie entriegelt und die Kabelwanne kann wieder frei in alle Richtungen geschwenkt werden.



Montage Verriegelung

innere Position
Kabelwanne verriegelt

äußere Position
Entriegelt - Kabelwanne kann
wieder geschwenkt werden

OPTIONEN

KABELMANAGEMENT

Die Art des Kabelmanagements richtet sich nach der verwendeten Säulenausführung. Hier wird in zwei Systeme unterschieden.

- **2-teilige/3-teilige Säule mit Auffahrschutz:** Bei diesen Säulen ist die Steuerung in der Säule integriert. Hier übernimmt die mit „Master“ gekennzeichnete Säule den Anschluss der Zweiten, des Handschalters und des Motorkabels für die Verbindung zum Netzteil. Das Netzteil wiederum ist über die Netzzuleitung mit dem Stromnetz verbunden.
- **3-teilige Säule mit erhöhtem Auffahrschutz:** Bei diesen Säulen ist immer eine Steuerung erforderlich. An diese zentrale Komponente werden beide Säulen, der Handschalter, sowie die Netzzuleitung angeschlossen.

Es stehen grundsätzlich zwei Längen für die Netzzuleitung zur Verfügung in den Steckertypen A, D, F, L:

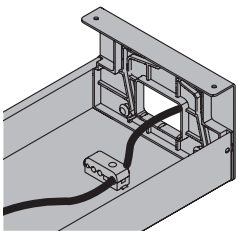
- 1.500 mm: für den Anschluss an einer Steckerleiste in der Kabelwanne (Steckertyp L, nur bei erhöhtem Auffahrschutz: 2.000 mm)
- 3.000 mm (Säulen ohne erhöhtem Auffahrschutz) oder 3.200 mm (Säulen mit erhöhtem Auffahrschutz): für den direkten Anschluss an einer Steckdose im Gebäude (z.B. Bodentank)

Steckertypen

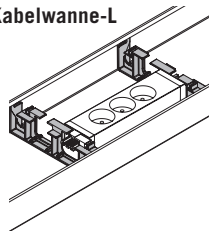
- A, F, L: gerader Stecker
- D: Winkelstecker

OPTIONAL

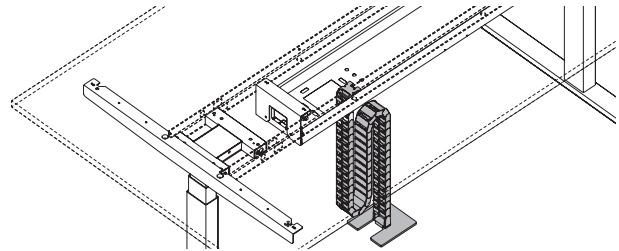
Kabelwanne-L schwenkbar



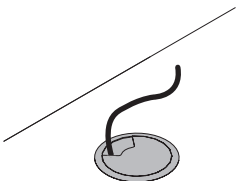
Steckerleistenhalter für Kabelwanne-L



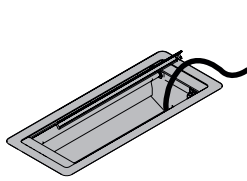
Kabelkette



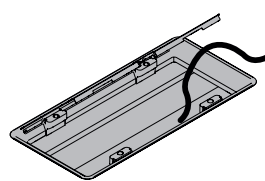
Kabelausslass



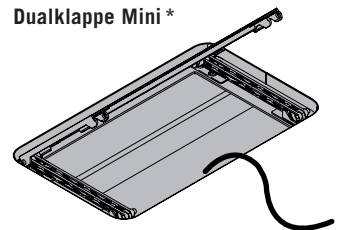
Plugbox



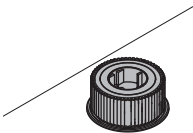
Cable Box



Dualklappe Mini *



bFRIENDS Power Module



* nur für Quattro Gestell erhältlich

Erweitertes Kabelmanagement und technische Beschreibung → Preisliste Kabel- und Mediamanagement.

FARBEN & MATERIALIEN

MATERIALIEN UND OBERFLÄCHEN

Folgende Materialien und Farben sind für dieses Produkt verfügbar.

- verfügbar, Preis lt. Preisliste
- nicht verfügbar

Tischplatte	Spanplatte	Compact	MDF
Melamingruppe 1 Grundfarben	•	•	-
Melamingruppe 2 erweiterte Grundfarben	•	-	-
Melamingruppe 2 Dekorfarben	•	-	-
Melamingruppe 3 Dekorfarben, Holzstruktur	•	-	-
Melamingruppe 3 Akzentfarben	•	-	-
Furniergruppe 1	•	•	-
Furniergruppe 2	•	•	-
Fenix 1, schwarz	-	-	•

Säule ¹	Innenrohr	Außenrohr	Fußausleger
Schwarz	•	•	•
Weiß	•	•	•
Aluminium	•	•	•

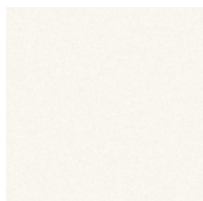
¹ Gestell immer einfarbig

Gestell		WI Weiß	AL Aluminium	SZ Schwarz	HC Eiche Natur	HD Eiche Graphit
Delta	Stahlrohr	•	•	•	-	-
Delta Holz	Metallteile	•	-	-	-	-
	Holzfüße	-	-	-	•	•

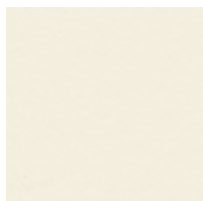
Enthaltene Farben und Farbdarstellung → „Farben & Materialien“

FARBEN & MATERIALIEN

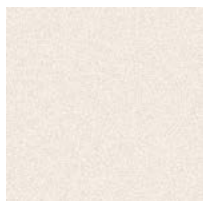
MELAMINGRUPPE 1: Grundfarben



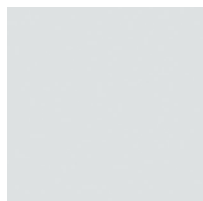
MW Weiß



MQ Office Weiß



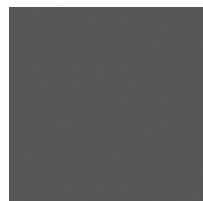
MC Canvas



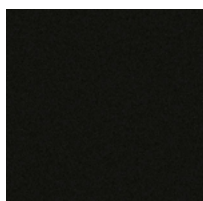
MP Platin



MA Aluminium

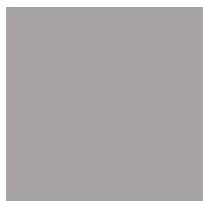


MS Schiefer

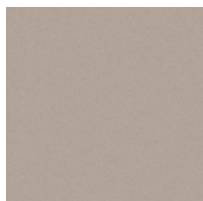


MB Basalt

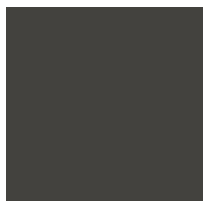
MELAMINGRUPPE 2: erweiterte Grundfarben



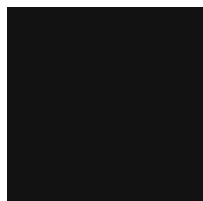
MH Steingrau



TM Schlamm



MD Urban Grau



MGS Graphitschwarz



MSW Schneeweiß

MELAMINGRUPPE 2: Dekorfarben



AR Ahorn



EZ Eiche Vicenza

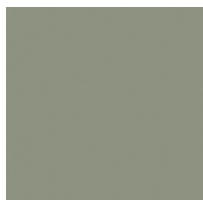


BH Buche Hell



NG Nuss Grau

MELAMINGRUPPE 3: Akzentfarben



MPZ Pistazie

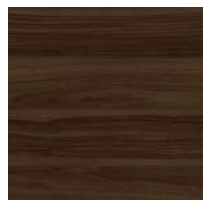


MHR Hellrosa

MELAMINGRUPPE 3: Dekorfarben, Holzstruktur



CO Coco Struktur



MNP Nuss Pavia

FARBEN & MATERIALIEN

FURNIER: Ahorn



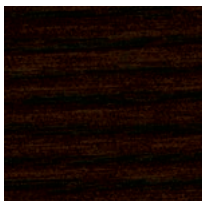
AK Kand. Ahorn

FURNIER: Buche

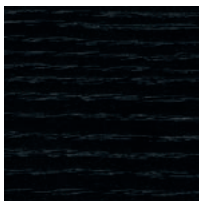


BG Buche Grau

FURNIER: Eiche



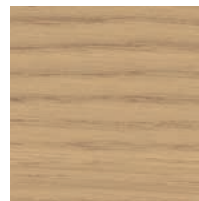
ER Eiche Amaretto



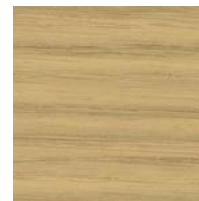
EV Eiche Vulkano



EG Eiche Grau



EF Eiche Natur



EY Eiche Sylt

FURNIER: Kastanie



KD Kastanie Natur

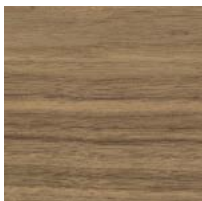


KP Kastanie Braun

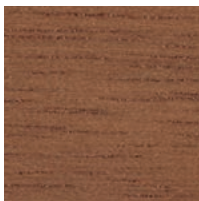


KQ Kastanie Grau

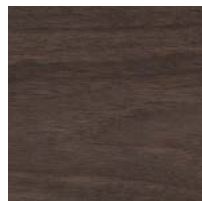
FURNIER: Nuss



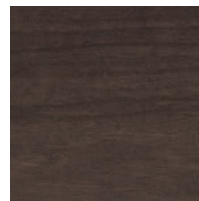
NF Amerik. Nuss



NR Nuss Siena

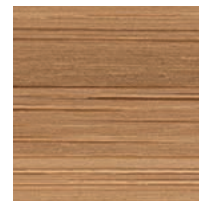


NB Nuss Umbra



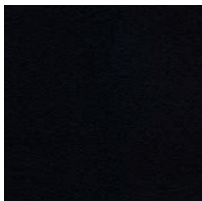
NA Nuss Anthrazit

FURNIER: Bambus



BJ Bambus

FENIX



Schwarz