

LEVEL PURE

LIFT YOUR IDEAS

Als Antwort auf die ergonomischen Herausforderungen des Arbeitsalltags hat Bene mit LEVEL PURE LIFT eine höhenverstellbare Schreibtischlinie entwickelt, die durch funktionales Design, innovatives Gestaltungskonzept und hohe Produktintelligenz überzeugt. LEVEL PURE LIFT bietet Arbeitsplätze, die zu mehr Bewegung motivieren. In unterschiedlichen Designs, Farben und Oberflächen.

Die LEVEL PURE LIFT Familie besteht aus dem klassischen LEVEL PURE LIFT, sowie der höhenverstellbaren Doppelarbeitsplatzlösung LEVEL PURE LIFT TWIN. Passend zu dem LEVEL PURE LIFT Portfolio, ist das Modell LEVEL PURE und LEVEL PURE TWIN, ein Arbeitstisch mit fixer Höhe, verstellbar über Rastomat, verfügbar.



bene

INSPIRING OFFICES. SINCE 1790.

LEVEL PURE FAMILIE

LEVEL (LIFT)

FIXE HÖHE



LEVEL



LEVEL TWIN

HÖHENVERSTELLBAR



LEVEL LIFT



LEVEL LIFT TWIN



LEVEL LIFT PRO

DELTA (LEVEL)

FIXE HÖHE



DELTA BY BENE



DELTA HIGH BY BENE

CLASSIC (LEVEL)

FIXE HÖHE



CLASSIC

CLASSIC LIFT (LEVEL LIFT)

HÖHENVERSTELLBAR



CLASSIC LIFT

LEVEL PURE (LIFT)

FIXE HÖHE



LEVEL PURE



LEVEL PURE TWIN

HÖHENVERSTELLBAR



LEVEL PURE LIFT



LEVEL PURE LIFT TWIN

DELTA PURE (LEVEL PURE)

FIXE HÖHE



DELTA PURE BY BENE



DELTA PURE HIGH BY BENE

CLASSIC PURE (LEVEL PURE)

FIXE HÖHE



CLASSIC PURE

CLASSIC PURE LIFT (LEVEL PURE LIFT)

HÖHENVERSTELLBAR



CLASSIC PURE LIFT

LEVEL PURE LIFT 2

HÖHENVERSTELLBAR



LEVEL PURE LIFT 2



LEVEL PURE LIFT 2 TWIN

CLASSIC PURE LIFT 2 (LEVEL PURE LIFT 2)

FIXE HÖHE



CLASSIC PURE LIFT 2

 ELEKTRISCH HÖHENVERSTELLBAR

 RASTOMAT

  AUCH MIT RUNDER SÄULENAUSFÜHRUNG ERHÄLTlich

 AUCH MIT DELTA HOLZ WANGE ERHÄLTlich

LEVEL PURE FAMILIE

LEVEL PURE (LIFT) MEETING

FIXE HÖHE



LEVEL PURE MEETING QUATTRO
EIN-/MEHRTEILIGE PLATTE



LEVEL PURE MEETING
EIN-/MEHRTEILIGE PLATTE



LEVEL PURE MEETING HIGH
EIN-/MEHRTEILIGE PLATTE

HÖHENVERSTELLBAR



LEVEL PURE LIFT MEETING
EIN-/MEHRTEILIGE PLATTE



LEVEL PURE LIFT MEETING QUATTRO
EIN-/MEHRTEILIGE PLATTE

LEVEL PURE LIFT 2 MEETING

HÖHENVERSTELLBAR



LEVEL PURE LIFT 2 MEETING
EIN-/MEHRTEILIGE PLATTE



LEVEL PURE LIFT 2 MEETING QUATTRO
EIN-/MEHRTEILIGE PLATTE

DELTA PURE MEETING (LEVEL PURE MEETING)

FIXE HÖHE



DELTA PURE MEETING BY BENE
EIN-/MEHRTEILIGE PLATTE




DELTA PURE MEETING HIGH BY BENE
EIN-/MEHRTEILIGE PLATTE

 ELEKTRISCH HÖHENVERSTELLBAR

 RASTOMAT

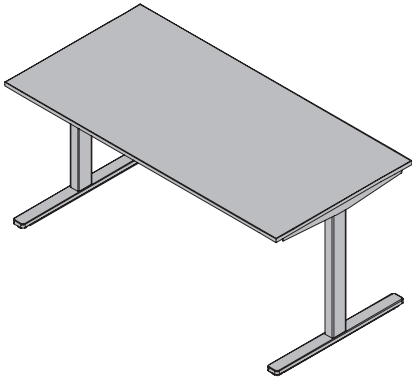
  AUCH MIT RUNDER
SÄULENAUSFÜHRUNG ERHÄLTlich

 AUCH MIT DELTA HOLZ WANGE ERHÄLTlich

PRODUKTBESCHREIBUNG

Die LEVEL PURE Familie teilt sich auf vier Tischtypen auf.

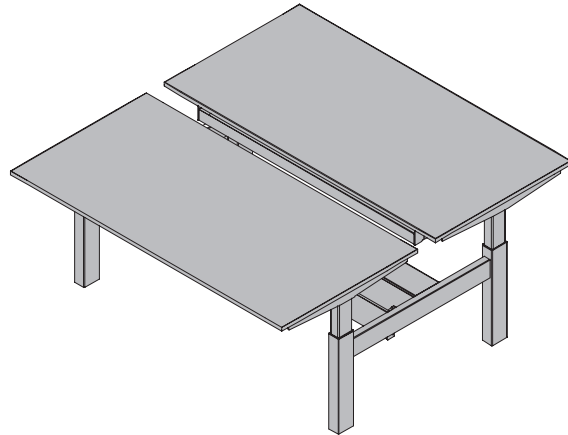
LEVEL PURE



LEVEL PURE Varianten

- ohne Höhenverstellung
- Höhenverstellung mittels Rastomat für die Sitzhöhe

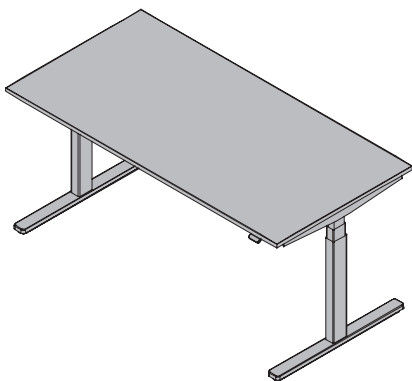
LEVEL PURE TWIN



LEVEL PURE TWIN Varianten

- ohne Höhenverstellung
- Höhenverstellung mittels Rastomat für die Sitzhöhe

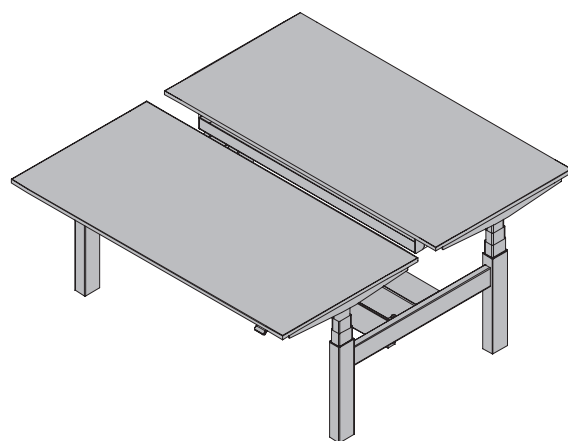
LEVEL PURE LIFT



LEVEL PURE LIFT Varianten

- Höhenverstellung mittels Handschalter für die Sitz- und Stehhöhe

LEVEL PURE LIFT TWIN



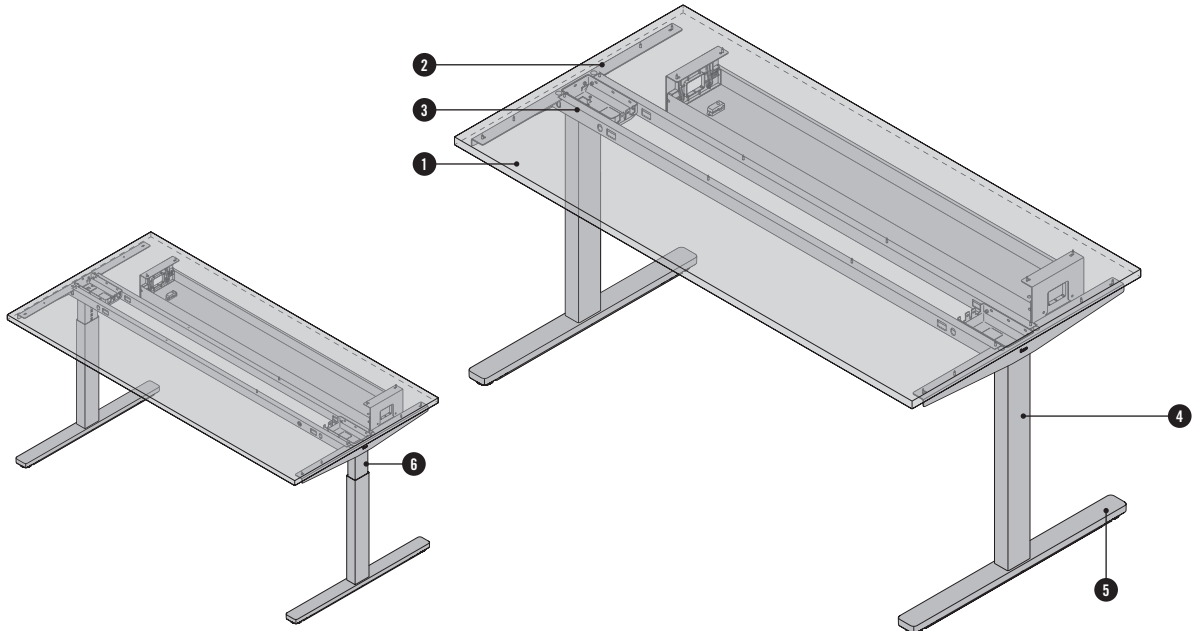
LEVEL PURE LIFT TWIN Varianten

- Höhenverstellung mittels Handschalter für die Sitz- und Stehhöhe

PRODUKTBESCHREIBUNG - LEVEL PURE

T-Fuß, Classic, Delta, Delta Holz, Delta High, Delta High Holz Gestell mit 10 mm Bodenausgleich, rechteckige Tischplatte, optional mit Soft Edge mit 13 mm, 19 mm oder 25 mm Plattenstärke und 2 mm oder 3 mm Kante.

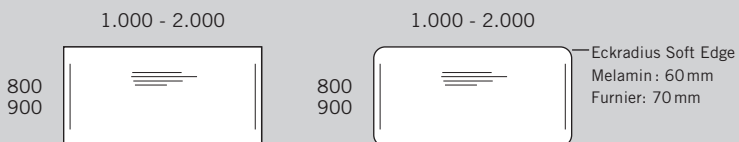
- ① Tischplatte
- ② Plattenträger
- ③ Zarge
- ④ Säule
- ⑤ Fußausleger
- ⑥ Rastomat



ÜBERSICHT & DIMENSIONEN

TISCHPLATTE

Spanplatte 19 mm/25 mm, Spanplatte mit Fenix 19 mm, Compactplatte 13 mm



Maße in mm

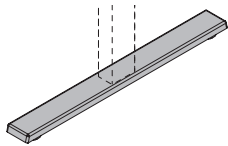
GESTELLVARIANTEN - LEVEL PURE

Die angegebenen Höhen beziehen sich immer auf die Tischoberkante, bei Verwendung einer Spanplatte mit 25 mm.
Bei Spanplatte 19 mm und Compactplatte 13 mm reduziert sich die Tischhöhe entsprechend.

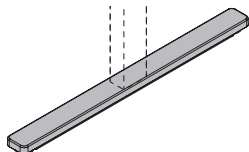
T-FUSS

gepulvertes Rechteckstahlformrohr, 80 x 50 mm
Nivellierung: +10 mm mittels Stellschrauben
Gestellfarben: SZ Schwarz, AL Aluminium farbig oder WI Weiß

T-Fuß Säule kann mit zwei verschiedenen Fußausleger Varianten konfiguriert werden.

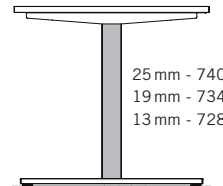


LIGHT Fußausleger
- günstiger Einstiegs-Fußausleger
- gekantetes Stahlblech geschweißt
- pulverbeschichtet
- nur für rechteckige Säule/
Tischtiefe 800 mm



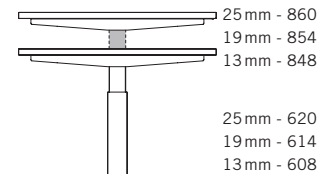
DESIGN Druckguss Fußausleger
- Aluminiumdruckguss
- hohe Stabilität
- hohe Form- und Designqualität, auf Plattform abgestimmt
- pulverbeschichtet

1-teilige Säule
feste Höhe



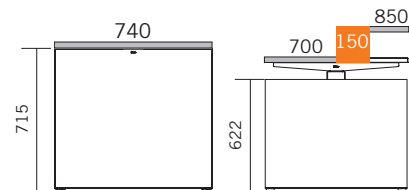
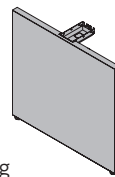
HÖHENVERSTELLUNG

bei 2-teiliger Säule
Rastomat



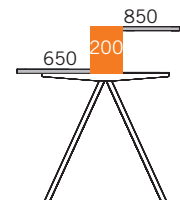
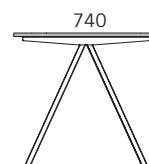
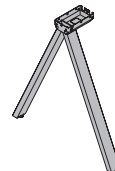
CLASSIC¹

- Wangenstärke Spanplatte 38 mm für Melamin,
Spanplatte 39 mm für Furnier,
Befestigungskonsolle und Abdeckblech aus Stahl
- Nivellierung: +10 mm mittels Stellfuß
- Höheneinstellbereich: 740 mm fix oder im 20 mm Raster mit Werkzeug



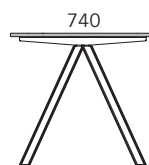
DELTA

- Rechteckrohr 60x30 mm, Stahl
- Nivellierung: +10 mm mittels Stellfuß
- Höheneinstellbereich: 740 mm fix oder höhenverstellbar
650 - 850 mm



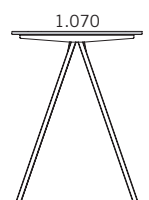
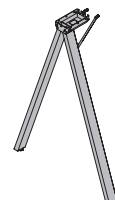
DELTA HOLZ

- Holzrohr 57x53,5 mm, auf Stahlrohr
- Nivellierung: +10 mm mittels Stellfuß
- Höheneinstellbereich: 740 mm fix



DELTA HIGH

- Rechteckrohr 60x30 mm, Stahl
- Nivellierung: +10 mm mittels Stellfuß
- Höheneinstellbereich: 1.070 mm fix



DELTA HIGH HOLZ

- Holzrohr 57x53,5 mm, auf Stahlrohr
- Nivellierung: +10 mm mittels Stellfuß
- Höheneinstellbereich:

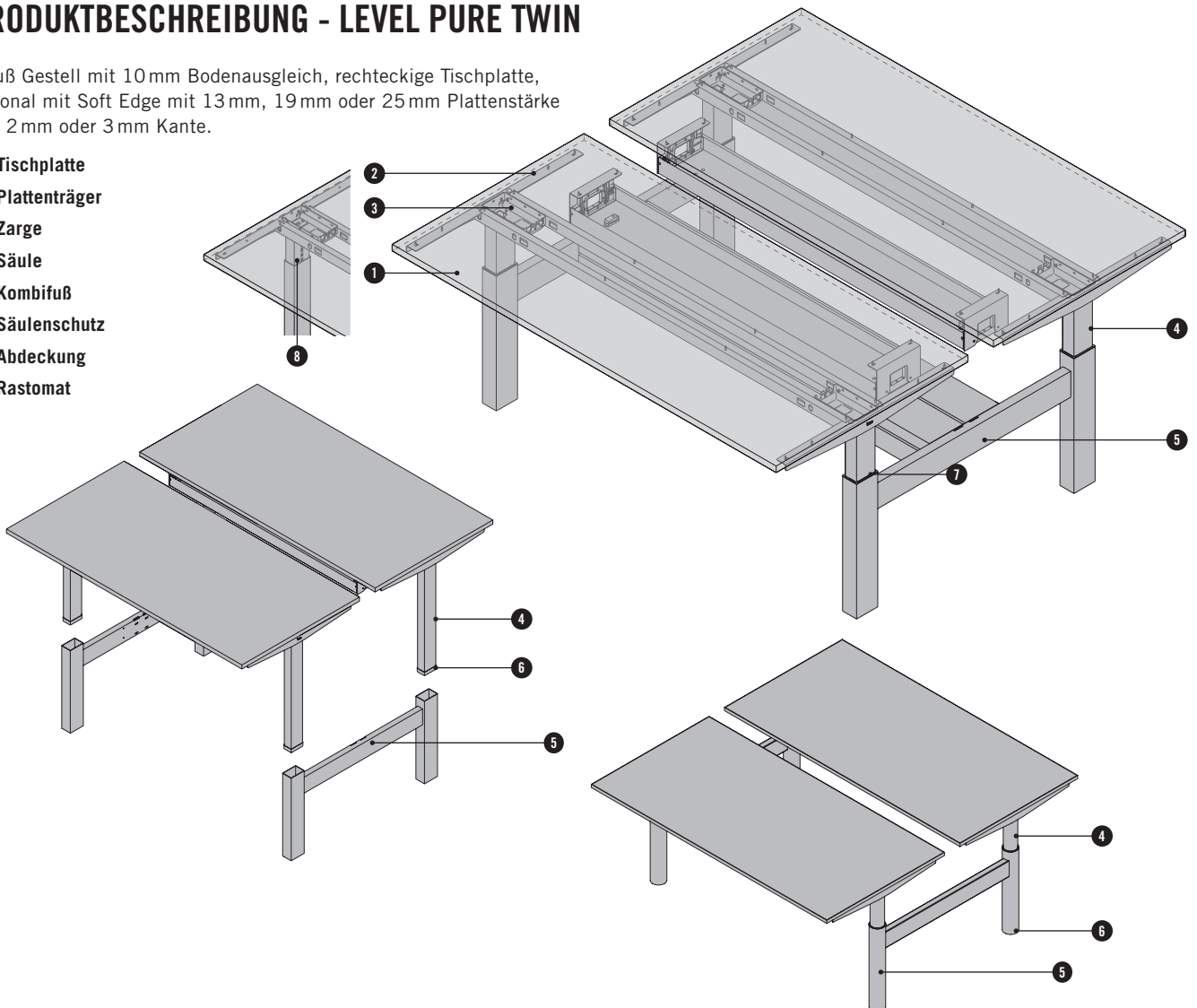


¹ nicht möglich in Kombination mit Plattenform Rechteck RE mit Soft Edge

PRODUKTBESCHREIBUNG - LEVEL PURE TWIN

T-Fuß Gestell mit 10 mm Bodenausgleich, rechteckige Tischplatte, optional mit Soft Edge mit 13 mm, 19 mm oder 25 mm Plattenstärke und 2 mm oder 3 mm Kante.

- ❶ Tischplatte
- ❷ Plattenträger
- ❸ Zarge
- ❹ Säule
- ❺ Kombifuß
- ❻ Säulenschutz
- ❼ Abdeckung
- ❽ Rastomat

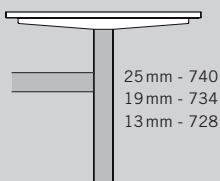


ÜBERSICHT & DIMENSIONEN

RECHTECKIGE/RUNDE SÄULE

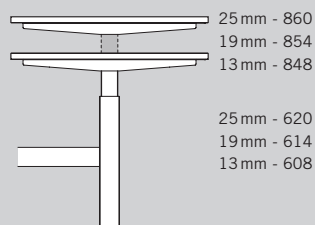
gepulv. Stahlformrohr, 99,5 x 60 mm / 99,5 x 80 mm
 Nivellierung: +10 mm mittels Stellschrauben
 Gestellfarben: SZ Schwarz, AL Aluminium farbig oder WI Weiß

1-teilige Säule
 feste Höhe



HÖHENVERSTELLUNG

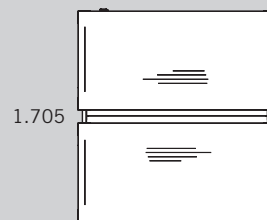
bei 2-teiliger Säule
 Rastomat



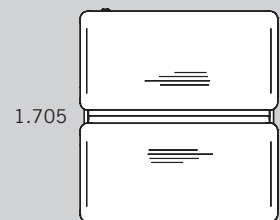
TISCHPLATTE

Spanplatte 19 mm / 25 mm, Spanplatte mit Fenix 19 mm,
 Compactplatte 13 mm

1.000 - 2.000



1.000 - 2.000



Eckradius Soft Edge
 Melamin: 60 mm
 Furnier: 70 mm

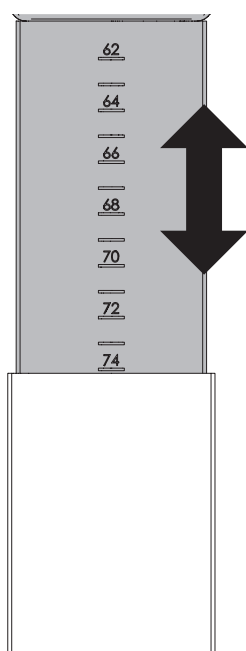
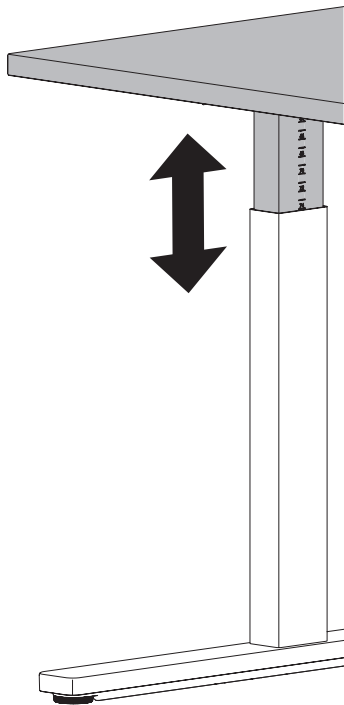
Maße in mm

PRODUKTBESCHREIBUNG - LEVEL PURE/LEVEL PURE TWIN

Tische ohne Höhenverstellung haben eine feste Höhe von 740 mm.

HÖHENVERSTELLUNG MITTELS RASTOMAT

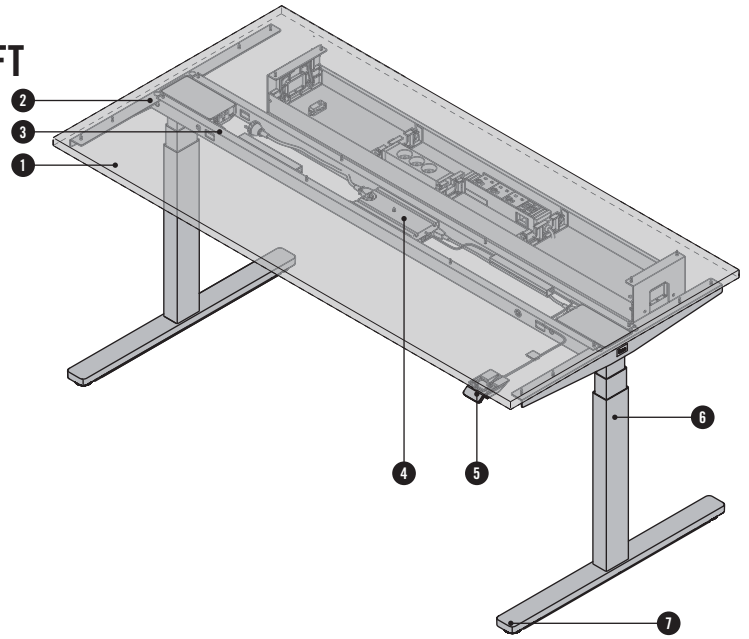
- Höheneinstellbereich für die Sitzhöhe: 620 - 860 mm
- ohne Werkzeug



PRODUKTBESCHREIBUNG - LEVEL PURE LIFT

Der solide Arbeitstisch für wechselndes Arbeiten im Sitzen und Stehen. T-Fuß Gestell mit 10 mm Bodenausgleich, rechteckige Tischplatte, optional mit Soft Edge mit 13 mm, 19 mm oder 25 mm Plattenstärke und 2 mm oder 3 mm Kante.

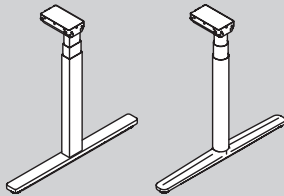
- 1 Tischplatte
- 2 Plattenträger
- 3 Zarge
- 4 Steuerung oder Netzteil
- 5 Handschalter
- 6 Hubsäule
- 7 Fußausleger



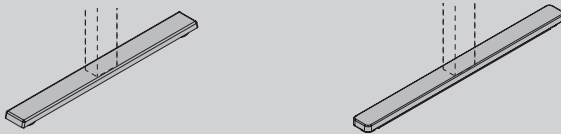
ÜBERSICHT & DIMENSIONEN

T-FUSS RECHTECKIG/ *RUND

gepulvertes Stahlformrohr,
 rechteckig: 80x50 mm, rund: Ø70 mm
 Nivellierung: +10 mm mittels Stellschrauben
 Gestellfarben: SZ Schwarz, AL Aluminium farbig oder WI Weiß
 *T-Fuss rund nur in 3-teiliger Säulenausführung.



T-Fuß Säule kann mit zwei verschiedenen Fußausleger Varianten konfiguriert werden.



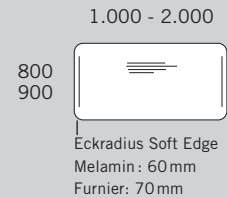
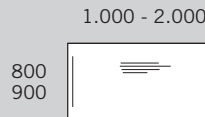
LIGHT Fußausleger
 - günstiger Einstiegs-Fußausleger
 - gekantetes Stahlblech geschweißt
 - pulverbeschichtet

DESIGN Druckguss Fußausleger
 - Aluminiumdruckguss
 - hohe Stabilität
 - hohe Form- und Designqualität,
 auf Plattform abgestimmt
 - pulverbeschichtet

ZUSATZINFORMATION ZUM FUSSAUSLEGER			
Tischtiefe	800 mm	900 mm	
Design Druckguss Fußausleger (für rechteckige und runde Säulen)			
750 mm	x	-	
850 mm	-	x	
Light Fußausleger (für rechteckige Säulen)			
703 mm	x	-	

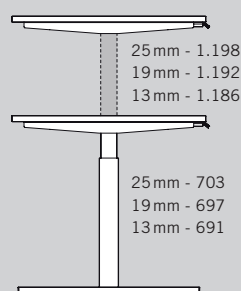
TISCHPLATTE

Spanplatte 19 mm/25 mm, Spanplatte mit Fenix 19 mm,
 Compactplatte 13 mm

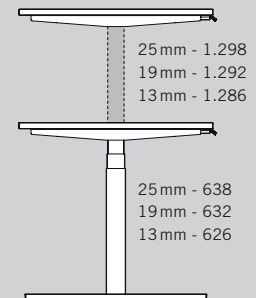


HÖHENVERSTELLUNG

bei 2-teiliger elektrischer Hubsäule



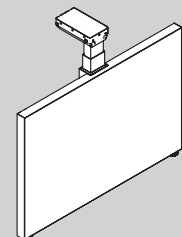
bei 3-teiliger elektrischer Hubsäule



CLASSIC LIFT

mit elektrischer Hubsäule

Wangenstärke Spanplatte:
 38 mm für Melamin, 39 mm für
 Furnier, Befestigungskonsole und
 Abdeckblech aus Stahl, Nivellierung:
 +10 mm mittels Stellfuß



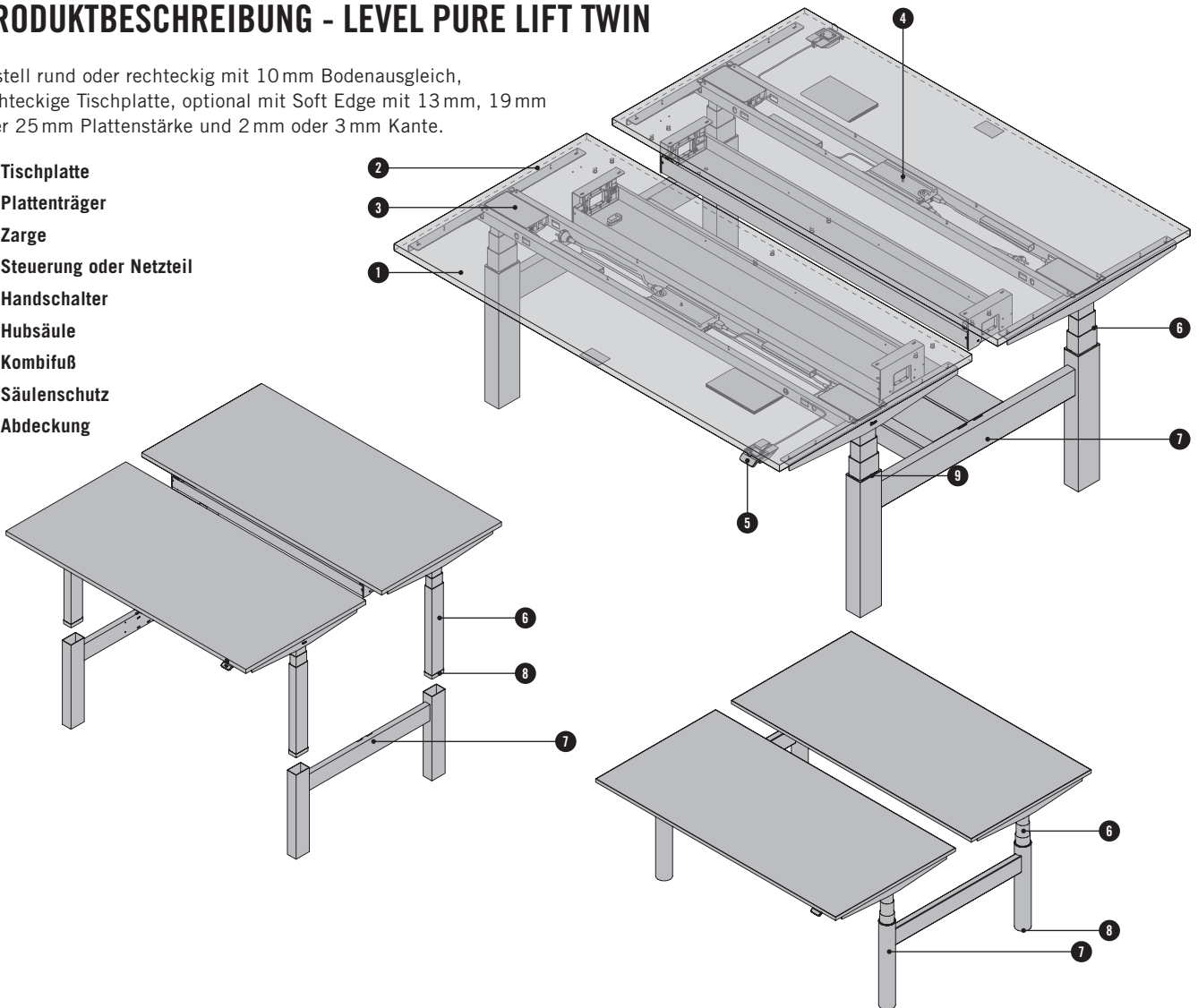
Maße in mm

Für elektrische und elektromechanische Bauteile, die in diesem Tisch eingesetzt werden, beträgt die Garantiedauer 5 Jahre. Es gelten die Bene Garantiebestimmungen (Bene Produktgarantie DB-ZFP-400).

PRODUKTBESCHREIBUNG - LEVEL PURE LIFT TWIN

Gestell rund oder rechteckig mit 10 mm Bodenausgleich, rechteckige Tischplatte, optional mit Soft Edge mit 13 mm, 19 mm oder 25 mm Plattenstärke und 2 mm oder 3 mm Kante.

- ❶ Tischplatte
- ❷ Plattenträger
- ❸ Zarge
- ❹ Steuerung oder Netzteil
- ❺ Handschalter
- ❻ Hubsäule
- ❼ Kombifuß
- ❽ Säulenschutz
- ❾ Abdeckung



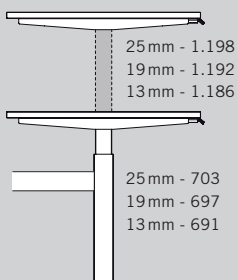
ÜBERSICHT & DIMENSIONEN

RECHTECKIGE/RUNDE SÄULE

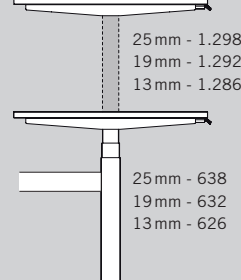
gepulv. Stahlformrohr, 99,5x60 mm/99,5x80 mm
 Nivellierung: +10 mm mittels Stellschrauben
 Gestellfarben: SZ Schwarz, AL Aluminium farbig oder WI Weiß

HÖHENVERSTELLUNG

bei 2-teiliger elektrischer Hubsäule

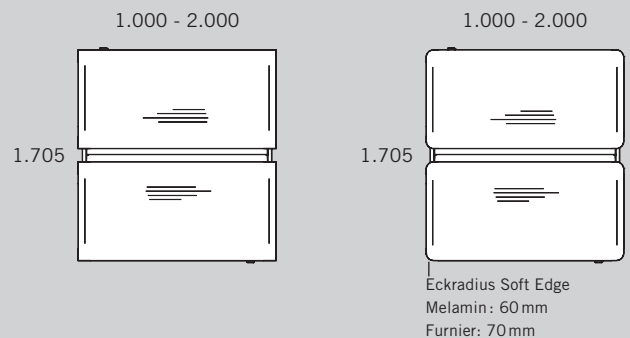


bei 3-teiliger elektrischer Hubsäule



TISCHPLATTE

Spanplatte 19 mm/25 mm, Spanplatte mit Fenix 19 mm, Compactplatte 13 mm



Maße in mm

Für elektrische und elektromechanische Bauteile, die in diesem Tisch eingesetzt werden, beträgt die Garantiedauer 5 Jahre. Es gelten die Bene Garantiebestimmungen (Bene Produktgarantie DB-ZFP-400).

SÄULENTYPEN

Jeder elektrisch höhenverstellbare Tisch der LEVEL PURE Familie hat mindestens zwei Hubsäulen bzw. vier Hubsäulen. Jede Hubsäule hat jeweils einen elektrischen Motor. Folgende Säulentypen kommen zum Einsatz.

2-TEILIGE / 3-TEILIGE ELEKTRISCHE TELESKOP RECHTECKSÄULE

- Eckradius der Hubsäulen R5
- ohne sichtbare Gleiter
- 2-teilige rechteckige Säule (DL5 IC); Hublänge: 495 mm oder
- 3-teilige rechteckige Säule (DL6 IC); Hublänge: 660 mm
- Hubkraft 500 N / Säule
- Basis Software-Auffahrschutz mit Handschalter EASY
- erhöhter Auffahrschutz mit Handschalter BASIC mit Sensor und PREMIUM mit Sensor
- Steuerung in Säule integriert Master- / Follower-System (zwei unterschiedliche Säulen je Tisch)
- Handschalter wird direkt an Mastersäule angeschlossen
- inklusive externem Netzteil

Maximale Belastung 75 kg

(PC, PC-Halterung, T-Panel etc. sind einzurechnen!)

Typ

- Netzanschluss Eingang 100V AC bis 240V AC, 50 Hz/60 Hz
- Maximale Einschaltdauer 2 min Ein, 18 min Aus
- Schutzklasse II
- Geräuschentwicklung ~46 dB
- Hubgeschwindigkeit 38 mm/s

Richtwerte für die Leistungsaufnahme

	Belastung	Leistungsaufnahme
· Standby		0,1 Watt
· Aufwärtshub	75 kg	175 Watt

3-TEILIGE ELEKTRISCHE TELESKOP RUNDSÄULE

- Eckradius der Hubsäulen R5
- ohne sichtbare Gleiter
- 3-teilige runde Säule (DL11 PLUS) - Hublänge: 660 mm
- Hubkraft 800 N / Säule
- Basis Software-Auffahrschutz mit Handschalter EASY
- erhöhter Auffahrschutz mit Handschalter BASIC mit Sensor und PREMIUM mit Sensor
- zwei identische Säulen je Tisch
- Handschalter wird an Steuerung angeschlossen
- inklusive separater Steuerung mit integriertem Netzteil

Maximale Belastung 100 kg

(PC, PC-Halterung, T-Panel etc. sind einzurechnen!)

Typ

- Netzanschluss Eingang 230V AC, 50 Hz
- Maximale Einschaltdauer 2 min Ein, 18 min Aus
- Schutzklasse II
- Geräuschentwicklung ~43 dB
- Hubgeschwindigkeit 38 mm/s

Richtwerte für die Leistungsaufnahme

	Belastung	Leistungsaufnahme
· Standby		0,1 Watt
· Aufwärtshub	100 kg	300 Watt

Sollte im Projektfall ein LEVEL PURE LIFT mit 3-teiliger rechteckiger Säule mit einer max. Belastung von 100 kg gefordert sein, bitte eine Technische Anfrage (TA) stellen.

HANDSCHALTER (ELEKTRISCHE HÖHENVERSTELLUNG)

HÖHENVERSTELLUNG MITTELS HANDSCHALTER

Es gibt 3 verschiedene Versionen der Handschalter.

HANDSCHALTER EASY

Dimension: B: 60mm, H: 15,8mm

Farbe: Anthrazitgrau

Funktionen: Auf-/Ab-Funktion, Bedienung über Tasten

HANDSCHALTER BASIC MIT SENSOR

Dimension: B: 82mm, H: 28,8mm

Farbe: Schwarz

Funktionen: Auf / Ab-Funktion, intuitives Bedienelement, mit integriertem Auffahrschutzsensor

HANDSCHALTER PREMIUM BT MIT SENSOR

Dimension: B: 82mm, H: 28,8mm

Farbe: Schwarz

Funktionen am Handschalter:

Auf / Ab-Funktion, intuitives Bedienelement, mit integriertem Auffahrschutzsensor, grafisches Display. 4 Speicherpositionen, Ober- und Untergrenze der Tischhöhe, Funktionalität via Desk Connect™, App: einstellen der 4 Speicherpositionen, speichern der Ober- und Untergrenze der Tischhöhe und Erinnerungsfunktion am Mobiltelefon. Menüführung Deutsch oder Englisch.

Eine Fernsteuerung bzw. ein automatisches Verfahren des Tisches per Mobiltelefon ist aufgrund der Maschinenrichtlinie nicht erlaubt und daher nicht möglich!



Intuitive Bedienung

Die Handschalter (BASIC MIT SENSOR und PREMIUM BT MIT SENSOR) werden über eine Kippfunktion statt über Tasten bedient, damit bei der Höheneinstellung des Tisches nicht direkter Sichtkontakt zum Handschalter nötig ist.

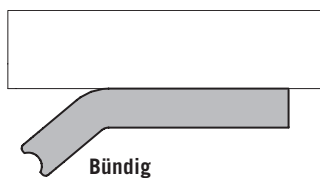
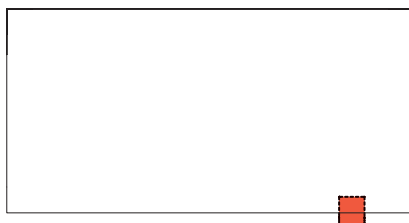
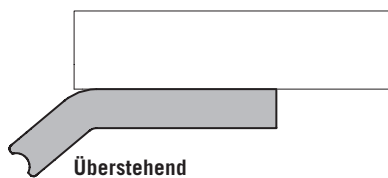
HANDSCHALTERÜBERSICHT

	EASY	BASIC MIT SENSOR	PREMIUM BT MIT SENSOR
Tasten-Bedienung	•		
Paddel-Bedienung		•	•
Speicherpositionen			4
App via Bluetooth			•
Erinnerungsfunktion via Desk Connect™ App			•
Höhenbegrenzung Container-/ Regalstop			•
standard Auffahrschutz	•		
erhöhter Auffahrschutz Sensor integriert in Handschalter		•	•
grafisches Display			•

HANDSCHALTER (ELEKTRISCHE HÖHENVERSTELLUNG)

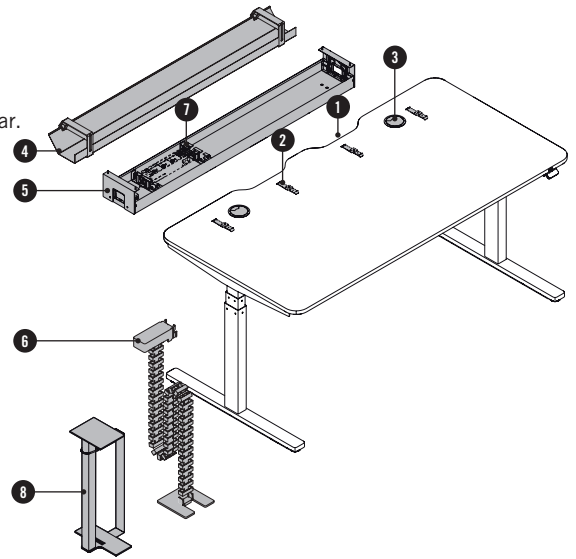
HANDSCHALTER POSITIONEN

Es kann zwischen überstehender oder mit Tischplatte bündiger Position gewählt werden. Handschalter ist bei LEVEL PURE LIFT & LEVEL PURE LIFT TWIN immer nur rechts verfügbar. Der Handschalter Easy kann nur in überstehender Position gewählt werden.



OPTIONEN

Optionen für LEVEL PURE Familie. Folgende sind für diese Plattenformen verfügbar.
Die Eigenschaften der Optionen gelten immer für eine Tischplatte.

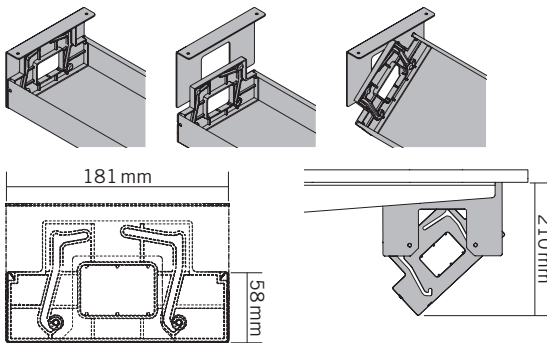


- 1 Kabelspalt**
Fixe Positionen. 1 oder 2 Kabelspalte pro Platte möglich: links/rechts/
links und rechts. Nicht möglich bei 3 mm Kanten.
Dimension: Breite 350 mm, Tiefe 45 mm

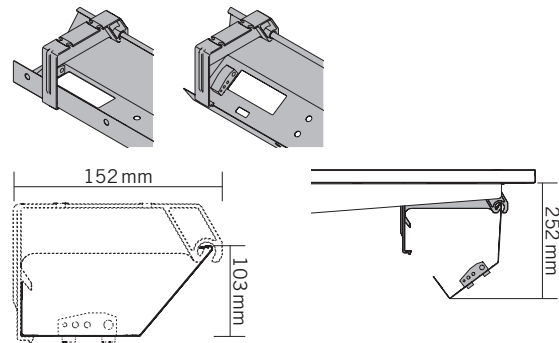
- 2 Kabelklips**

- 3 Kabelausschneidung**
Fixe Positionen. 1 oder 2 Kabelausschneidungen pro Platte möglich:
links/rechts/links und rechts.
Farbe Abdeckung: SZ Schwarz, AL Aluminium farbig oder WI Weiß

- 4 Kabelwanne-L schwenkbar**
an Tischplatte geschraubt
Farben: SZ Schwarz, AL Aluminium farbig oder WI Weiß



- 5 Kabelwanne-T klappbar**
mittels Winkel an Tischplatte geschraubt
Farben: SZ Schwarz, AL Aluminium farbig oder WI Weiß



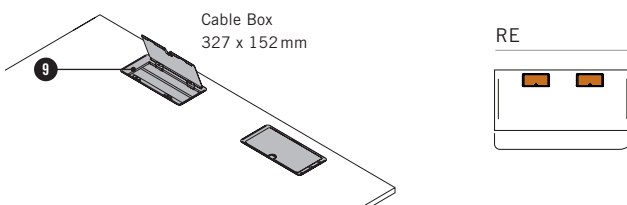
- 6 Kabelkette** weitere Informationen →
Preisliste „Kabel- & Mediamanagement“

- 7 Steckerleistenhalter für Kabelwanne-L**
zur Befestigung der Steckerleiste in der Kabelwanne,
Farbe: SZ Schwarz

- 8 CPU-Halterung**
Typ: allgemein, an Platte montiert

- 9 Cable Box**
Die Cable Box ermöglicht den schnellen und einfachen Zugriff
zur Kabelwanne. Der Kunststoffrahmen und die Metallklappe
sind in weiß, schwarz oder aluminiumfarbig erhältlich.

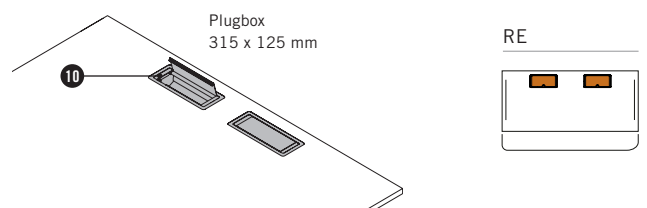
- maximal 2 Stück pro Tischplatte möglich
- Position je Plattenform fix vorgegeben
- Position mittig bis Tischbreite 1.399 mm
- Position links/rechts/links und rechts ab Tischbreite 1.400 mm



- 10 Plugbox**
Die Plugbox ist bündig in die Tischplatte eingefräst und kann
mit einer Steckerleiste ausgestattet werden. Die Metallklappe
ist in schwarz oder aluminiumfarbig erhältlich.

- Klappe ist nur von der Nutzerseite via „Push to open“ zu öffnen
- maximal 2 Stück pro Tischplatte möglich
- Position je Plattenform fix vorgegeben
- Position mittig bis Tischbreite 1.399 mm
- Position links/rechts/links und rechts ab Tischbreite 1.400 mm

Nicht möglich in Kombination mit Schiebeplatte und Kabelklappe.



OPTIONEN

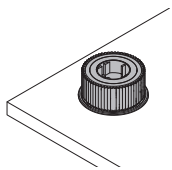
BFRIENDS POWER MODULE

Das bFRIENDS Power Module ist in drei Größen verfügbar - S, M und L.

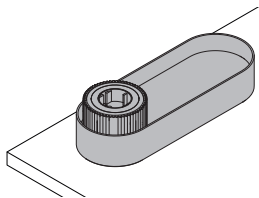
Die Montage kann bei allen Tischen überall dort erfolgen wo ein Kabelauslass möglich ist. Außerdem kann auch eine bestehende Kabelauslassbohrung (Durchmesser 80mm) durch ein Power Module ersetzt werden. Nicht möglich in Kombination mit einer Schiebeplatte oder Kabelklappe.

Nähere Informationen zu den möglichen Farben und Farbkonfigurationen → Produktdatenblatt „bFRIENDS“

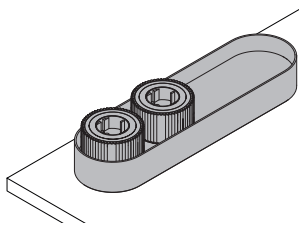
bFRIENDS Power Module Typen



Typ S
mit Steckdose oder USB-Charger (A+C)
Ladebuchse USB-A 18W / USB-C 22W

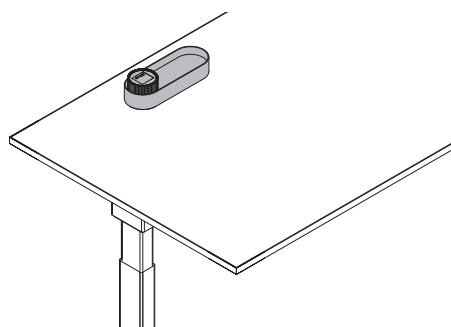
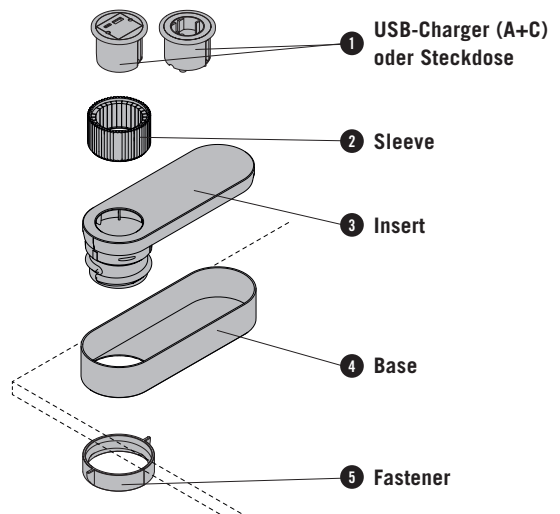


Typ M
mit Steckdose oder USB-Charger (A+C)
Ladebuchse USB-A 18W / USB-C 22W



Typ L
mit Steckdose und/oder USB-Charger (A+C)
Ladebuchse USB-A 18W / USB-C 22W
(möglich sind: 2 x Steckdose | 2 x USB | 1 x Steckdose + 1 x USB)

bFRIENDS Power Module Teile/Aufbau

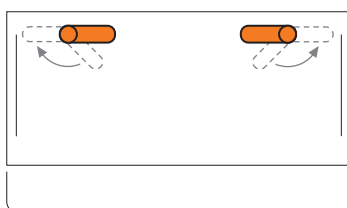


Mögliche Positionen der bFRIENDS Power Module

Fixe Positionen. 1 oder 2 Kabelauslassbohrungen pro Platte möglich: links/rechts/links und rechts

Nicht möglich in Kombination mit Schiebeplatte und Kabelklappe.

RE



OPTIONEN

PLATTENÜBERSTÄNDE

Die Tischplatte kann je nach Plattenform in unterschiedlicher Orientierung um die angegebenen Maße vergrößert werden.

LEVEL PURE/LEVEL PURE LIFT

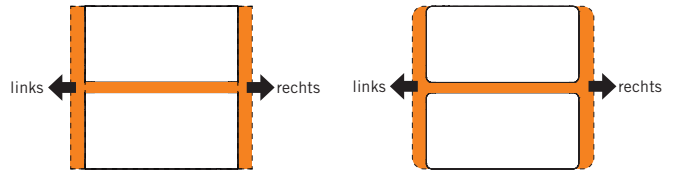
RE



links: 0 - max. 200 mm
rechts: 0 - max. 200 mm

LEVEL PURE TWIN/LEVEL PURE LIFT TWIN

RE



links: 0 - max. 200 mm
rechts: 0 - max. 200 mm

KABELMANAGEMENT

Die Art des Kabelmanagements richtet sich nach der verwendeten Säulenausführung. Hier wird in zwei Systeme unterschieden.

- **2-teilige/3-teilige Säule mit Auffahrschutz:** Bei diesen Säulen ist die Steuerung in der Säule integriert. Hier übernimmt die mit „Master“ gekennzeichnete Säule den Anschluss der Zweiten, des Handschalters und des Motorkabels für die Verbindung zum Netzteil. Das Netzteil wiederum ist über die Netzzuleitung mit dem Stromnetz verbunden.
- **3-teilige Säule mit erhöhtem Auffahrschutz:** Bei diesen Säulen ist immer eine Steuerung erforderlich. An diese zentrale Komponente werden beide Säulen, der Handschalter, sowie die Netzzuleitung angeschlossen.

Es stehen grundsätzlich zwei Längen für die Netzzuleitung zur Verfügung in den Steckertypen A, D, F, L:

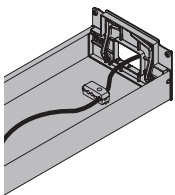
- 1.500 mm: für den Anschluss an einer Steckerleiste in der Kabelwanne (Steckertyp L, nur bei erhöhtem Auffahrschutz: 2.000 mm)
- 3.000 mm (Säulen ohne erhöhtem Auffahrschutz) oder 3.200 mm (Säulen mit erhöhtem Auffahrschutz): für den direkten Anschluss an einer Steckdose im Gebäude (z.B. Bodentank)

Steckertypen

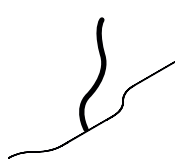
A, F, L: gerader Stecker
D: Winkelstecker

OPTIONAL

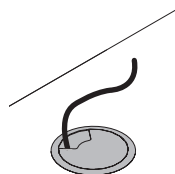
Kabelwanne



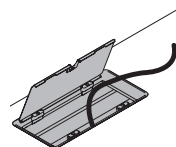
Kabelspalt



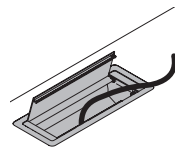
Kabelausslass



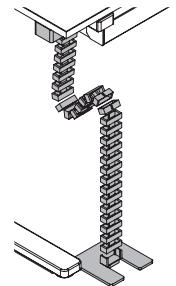
Cable Box



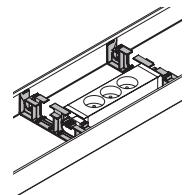
Plugbox



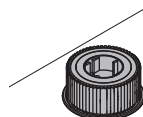
Kabelkette



Steckerleistenhalterung



bFRIENDS Power
Module



Erweitertes Kabelmanagement und technische Beschreibung → Preisliste Kabel- und Mediamanagement.

OPTIONEN

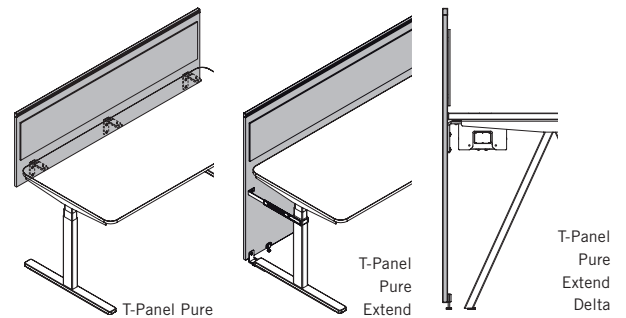
VORBEREITUNG FÜR ANBINDUNG AN T-PANEL

Es sind immer Einschraubmuttern an der Unterseite der Tischplatte eingelassen. So kann auch nachträglich problemlos ein T-Panel angebaut werden. Anbindung auch von T-Panel Extend möglich, nicht in Kombination mit Delta High Gestell.

Die Anbindung an eine Compactplatte, sowie die Anbindung von T-Panel Multi ist nicht möglich.

Der Light Fußausleger kann nicht in Kombination mit einem T-Panel Extend (Curve, Pure) verwendet werden.

Nähere Informationen → Preisliste T-Panel Pure und T-Panel Curve



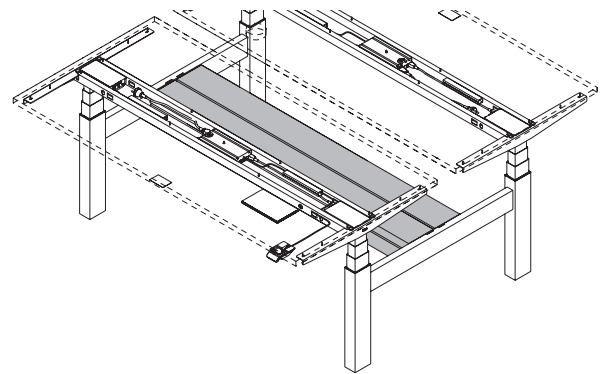
KABELWANNE ZENTRAL FÜR LEVEL PURE TWIN/LEVEL PURE LIFT TWIN

Abdeckung schwenkbar und am Kombifuß fixiert.
Farben: Schwarz, Weiß oder Aluminium

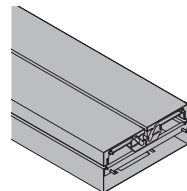
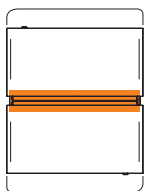
LEVEL (LIFT) PURE TWIN mit rechteckiger Säule: optional kann die zentrale Kabelwanne abgewählt werden.

LEVEL PURE TWIN mit runder Säule: optional kann die zentrale Kabelwanne abgewählt werden.

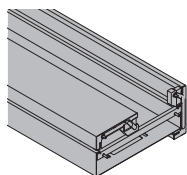
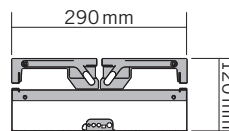
LEVEL PURE LIFT TWIN mit runder Säule: die zentrale Kabelwanne ist technisch immer erforderlich und kann nicht abgewählt werden (sie dient als Sicherung gegen eine verdrehte Aufstellung)



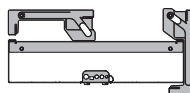
RE



geschlossen



rechte Seite offen,
Kabelwanne kann beidseitig geöffnet werden



OPTIONEN

ABSTANDHALTER

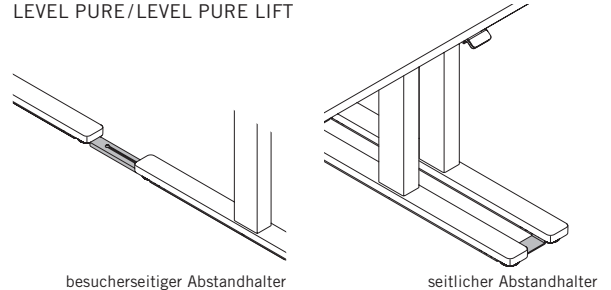
Durch den Einsatz von Abstandhaltern können mehrere Tische miteinander verbunden werden. Somit wird der Abstand zueinander konstant gehalten und ein Mindestmaß von 25 mm nicht unterschritten.

Achtung: Die seitlichen Abstandhalter sind unterschiedlich bei der rechteckigen und der runden Säule bzw. dem Fußausleger. Bitte bei der Konfiguration darauf achten!

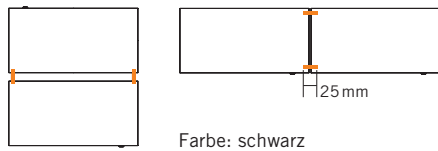
Die Abstandhalter können nicht in Kombination mit dem Light Fußausleger verwendet werden.

Im Paket enthalten: 2 Stück, Abstandhalter muss separat bestellt werden.

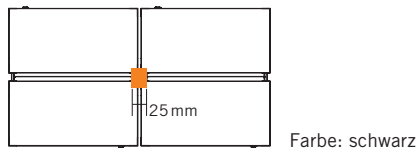
Abstandhalter für Design Druckguss Fußausleger bei LEVEL PURE/LEVEL PURE LIFT



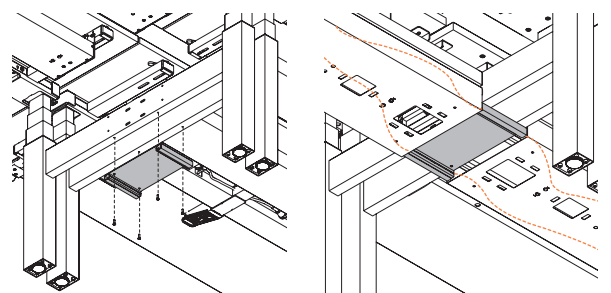
Positionen Abstandhalter LEVEL PURE/LEVEL PURE LIFT



Position Abstandhalter LEVEL PURE TWIN/LEVEL PURE LIFT TWIN



Abstandhalter LEVEL PURE TWIN/LEVEL PURE LIFT TWIN, mit integrierter Kabelführung



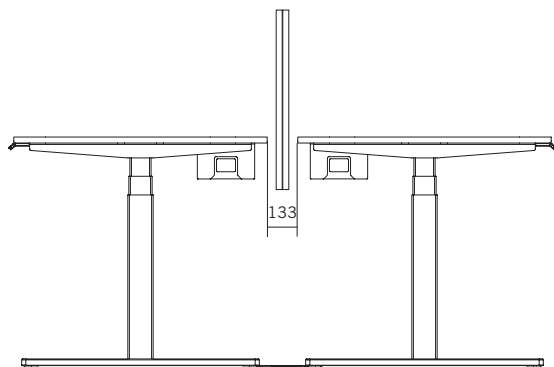
HINWEIS - ABSTANDHALTER BESUCHERSEITIG

Die besucherseitigen Abstandhalter (grundsätzlich 100 mm verstellbar) sind generell für die Aufstellung mit T-Panels gedacht. Maße in der Tabelle immer die Maße zwischen zwei Tischplatten.

Tiefe (mm)	T-Fuß	
	min.	max.
800	103	203
900	103	203

Beispiel

Bei 2 x 800er Tiefe mit T-Panel Pure + Abstände, ergeben sich 133 mm – laut Tabelle, geht es (zwischen 103 und 203 mm).



FARBEN & MATERIALIEN

MATERIALIEN UND OBERFLÄCHEN

Folgende Materialien und Farben sind für dieses Produkt verfügbar.

- verfügbar
- nicht verfügbar

Tischplatte	Spanplatte	Compact
Melamingruppe 1 Grundfarben	•	•
Melamingruppe 2 erweiterte Grundfarben	•	-
Melamingruppe 2 Dekorfarben	•	-
Melamingruppe 3 Dekorfarben, Holzstruktur	•	-
Melamingruppe 3 Akzentfarben	•	-
Furniergruppe 1	•	•
Furniergruppe 2	•	•

Gestell (T-Fuß) ¹	Innenrohr	Außenrohr	Fußausleger
SZ Schwarz	•	•	•
AL Aluminium farbig	•	•	•
WI Weiß	•	•	•

¹ Gestell immer einfarbig

		WI Weiß	AL Aluminium	SZ Schwarz	HC Eiche Natur	HD Eiche Graphit	Melamingruppe 1	Melamingruppe 2	Melamingruppe 3	Furniergruppe 1	Furniergruppe 2
Delta	Stahlrohr	•	•	•	-	-	-	-	-	-	-
Delta Holz	Metallteile	•	-	-	-	-	-	-	-	-	-
	Holzfüße	-	-	-	•	•	-	-	-	-	-
Classic	Spanplatte	-	-	-	-	-	•	•	•	•	•
	MDF	-	-	-	-	-	•	•	•	•	•
	Befestigungskonsole ¹	•	•	•	-	-	-	-	-	-	-

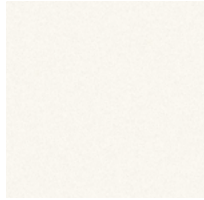
¹ Konsole immer AL Aluminium; Ausnahmen: Wange in MW Weiß → Konsole WI Weiß, Wange MB Basalt → Konsole SZ Schwarz.

Optionen	Kabelaussch	Kabelwanne
SZ Schwarz	•	•
AL Aluminium farbig	•	•
WI Weiß	•	•

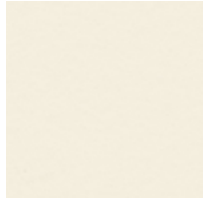
Enthaltene Farben und Farbdarstellung → „Farben & Materialien“

FARBEN & MATERIALIEN

MELAMINGRUPPE 1: Grundfarben



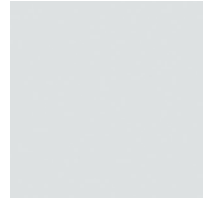
MW Weiß



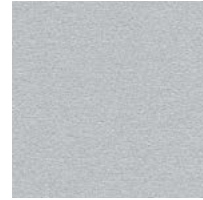
MQ Office Weiß



MC Canvas



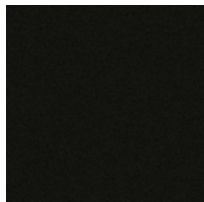
MP Platin



MA Aluminium



MS Schiefer

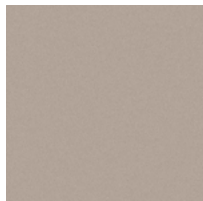


MB Basalt

MELAMINGRUPPE 2: erweiterte Grundfarben



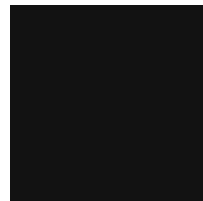
MH Steingrau



TM Schlamm



MD Urban Grau



MGS Graphitschwarz



MSW Schneeweiß

MELAMINGRUPPE 2: Dekorfarben



AR Ahorn



EZ Eiche Vicenza

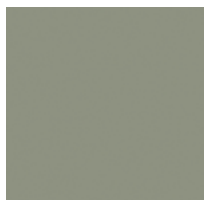


BH Buche Hell



NG Nuss Grau

MELAMINGRUPPE 3: Akzentfarben



MPZ Pistazie

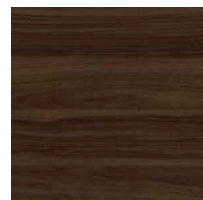


MHR Hellrosa

MELAMINGRUPPE 3: Dekorfarben, Holzstruktur

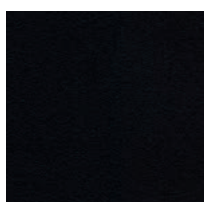


CO Coco Struktur



MNP Nuss Pavia

FENIX



Schwarz

FARBEN & MATERIALIEN

FURNIER: Ahorn



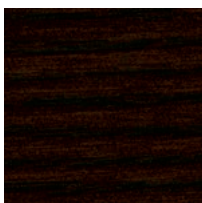
AK Kand. Ahorn

FURNIER: Buche

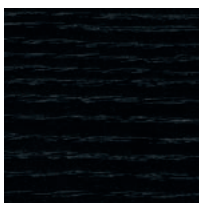


BG Buche Grau

FURNIER: Eiche



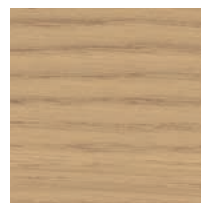
ER Eiche Amaretto



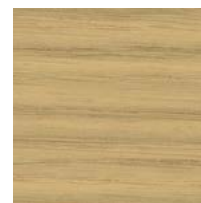
EV Eiche Vulkano



EG Eiche Grau



EF Eiche Natur



EY Eiche Sylt

FURNIER: Kastanie



KD Kastanie Natur

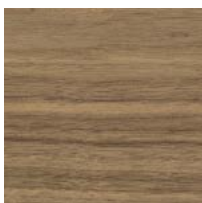


KP Kastanie Braun



KQ Kastanie Grau

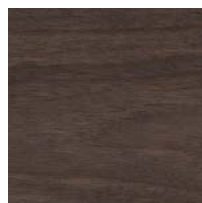
FURNIER: Nuss



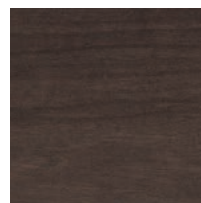
NF Amerik. Nuss



NR Nuss Siena



NB Nuss Umbra



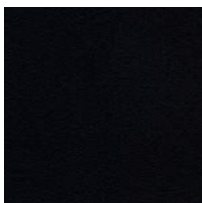
NA Nuss Anthrazit

FURNIER: Bambus



BJ Bambus

FENIX



Schwarz

DIE BENE VERANTWORTUNG

Bene nimmt eine Vorreiterrolle im Bereich der Nachhaltigkeit ein. Dies umfasst alle Unternehmensbereiche – von der Produktentwicklung, -beschaffung, Produktion und Logistik bis hin zur Produktverwertung. Von der ersten Skizze bis zur Serienreife fließen immer ökologische Anforderungen in den Produktentwicklungsprozess ein. Dazu gehören die Auswahl umweltverträglicher Materialien wie zum Beispiel zertifizierte Hölzer aus nachhaltig bewirtschafteten Forstbeständen, die Verwendung von Recyclingwerkstoffen oder der verstärkte Einsatz nachwachsender Rohstoffe. Materialkennzeichnung, Reparierbarkeit und eine lange Lebensdauer der eingesetzten Komponenten sind ebenfalls wichtige Anforderungen an das Produktdesign, damit diese einem zweiten Produkt-Lebenszyklus zugeführt werden können. Um am Ende der Lebensdauer eine hohe Recyclingfähigkeit unserer Produkte zu garantieren, verzichten wir so weit wie möglich auf Verbundmaterialien und entwickeln sortenrein zerlegbare Möbel. 99,9% aller Lieferungen erreichen uns aus einem europäischen Land. Rund 94% aller Rohstofflieferungen stammen aus Österreich und Deutschland. Rund 93% der Rohstoffe werden von Lieferanten mit Sitz im Umkreis von 500 km zu unserem Produktionsstandort geliefert.

NACHHALTIGE ROHSTOFFE

Für Bene ist der Einsatz folgender Komponenten selbstverständlich:

- formaldehydarme Spanplatten
- formaldehydarme Leime
- Wasserlacksysteme
- recyclingfähige Stoffe
- Materialien mit hohen Recyclinganteilen
- PVC-freie Kunststoffe

Bene garantiert, dass seine Produkte frei sind von:

- CMR-Stoffen
- halogenierten Lösungsmitteln in Kunststoffen
- chlorierten Kohlenwasserstoffen
- Schwermetallpigmenten
- Materialien mit Azo-Farbstoffen
- Beschichtungen mit biozider Wirkung (zum Beispiel Holzschutzmittel, Pestizide)

BEITRAG ZU GEBÄUDEZERTIFIZIERUNGEN

Im Rahmen der ökologischen Gebäudezertifizierung tragen auch Einrichtungssysteme wie Möbel und Trennwände zur Erreichung eines guten Ergebnisses bzw. einer höheren Punktzahl bei.

Die Produkte von Bene können einen Beitrag zu LEED, WELL Building Standard, DGNB, BREEAM etc. leisten. Kriterien sind beispielsweise Umweltproduktdeklarationen, Innenraumluftqualität, Akustik und Umnutzungsfähigkeit.

LEVEL LIFT PURE

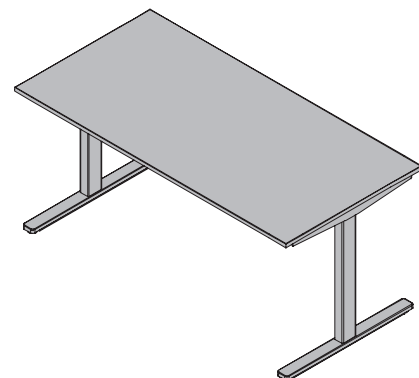
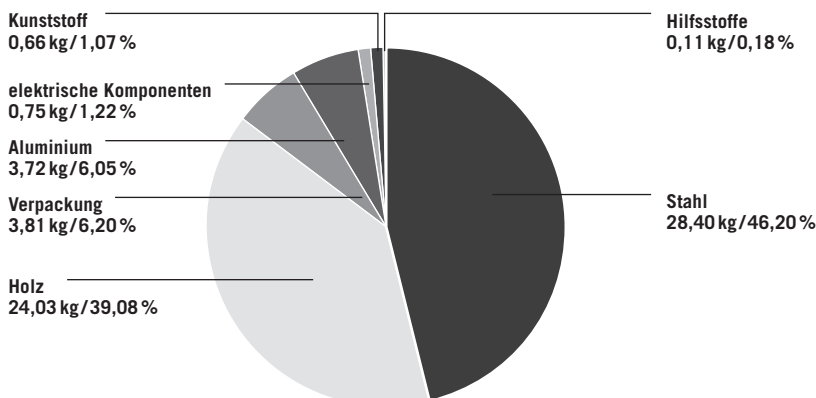
Beispielkonfiguration

- LEVEL PURE
- T-Fuß
- 1600 x 800 mm
- Melamin, Spanplatte 19mm
- Gesamtgewicht 135,31 kg

Ökologische Kennzahlen

- 100% sortenreine Trennbarkeit
- 99,7% RAecyclefähigkeit
- 64,2% Anteil an nachwachsenden Rohstoffen
- 46,4% Verwendung von recycelten Produktionsmaterialien

Materialien



Auf Wunsch können für jede Standard-Produktkonfiguration Umwelt-Produktdeklarationen (EPD, LCA), bei Bene Life Cycle Data Sheets genannt, zur Verfügung gestellt werden.

Eine Auflistung der produktspezifischen Zertifikate und Designauszeichnungen finden Sie auf der Bene Produkt-Website.

Umweltinformationen Bene: <https://bene.com/de/bene/nachhaltigkeit/nachhaltigkeitsbericht-2021>