

PIURO

Piuro ist die ideale Lösung für moderne Büroräume. Dank unterschiedlicher, ergonomischer Sitztechniken, kann der Nutzer Einstellungen entsprechend seinen individuellen Bedürfnissen vornehmen.

Vielfältige Funktionen, die optimal unterstützen und die dynamisches Sitzen fördern, machen Piuro zu einem Bürodrehstuhl mit hohem Sitzkomfort zu einem vernünftigen Preis.



bene

INSPIRIERENDE BÜROS. SEIT 1790.

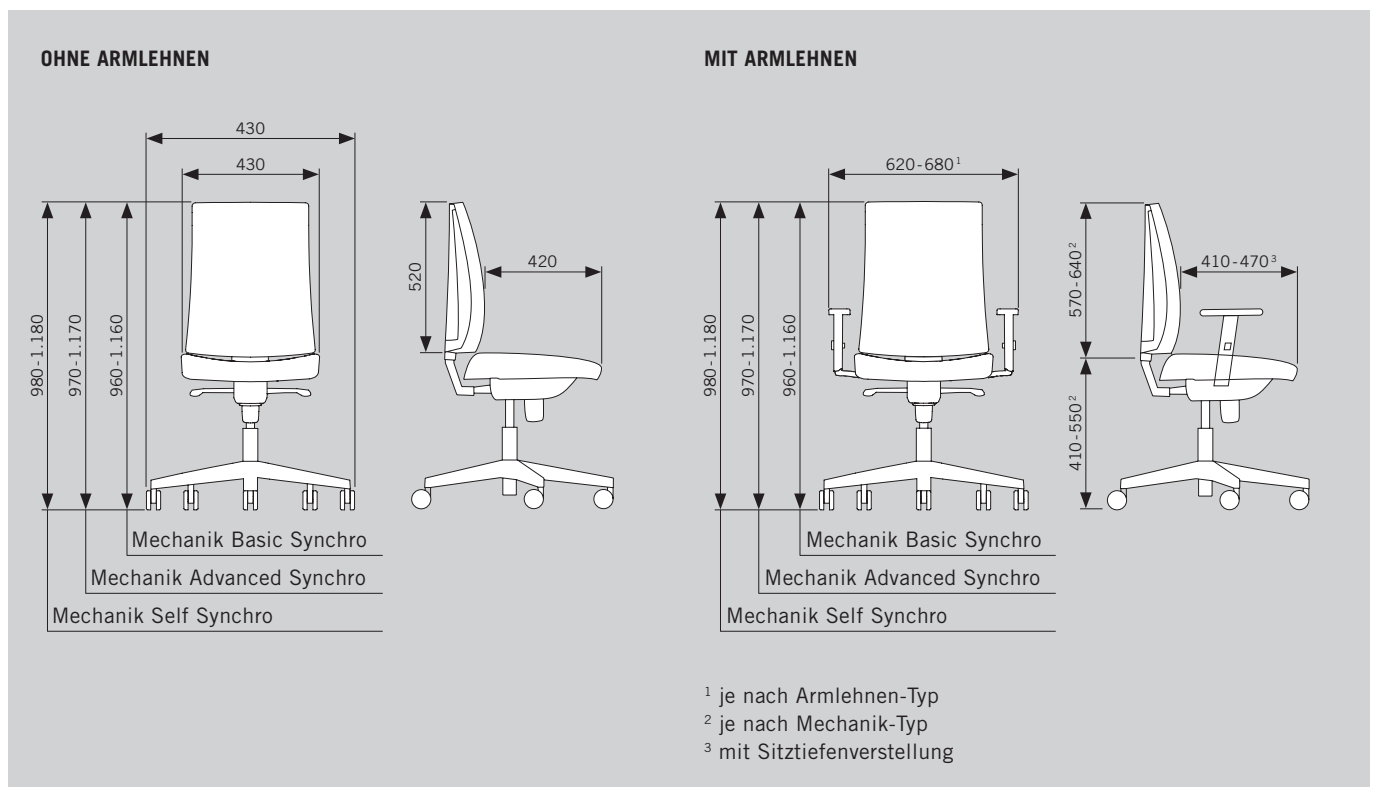
PRODUKTBESCHREIBUNG

- ❶ **Rücken:** Mittelhoch, in 3 Varianten. Netz oder Polsterauflage.
- ❷ **Sitz:** Gepolstert mit Formschaum, optional mit zweilagigem Schnittschaum. Stoff- oder Kunstlederbezug.
- ❸ **Gestell:** 5-armig. Kunststoff, Aluminium poliert oder Aluminium pulverbeschichtet. Rollen für weiche und harte Böden.
- ❹ **Mechanik:** Synchroner Bewegungsablauf von Rückenlehne zu Sitz, optional mit automatischer Gewichtseinstellung und Sitztiefenverstellung.
- ❺ **Armlehnen:** Fix | Höhenverstellbar | 2D Armlehnen | 3D Armlehnen | 4D Armlehnen. Armlehnen sind immer aus Kunststoff, die Armauflage aus weichem Polyurethan.

- Kunststoffelemente sind entweder in schwarz, oder in weiß ausgeführt.
- Netzrücken ist nur mit Rückenvariante "Window" verfügbar.



DIMENSIONEN



POLSTERRÜCKEN & SITZ

POLSTERRÜCKEN

Basic

Die Basisausführung verfügt über einen geschlossenen Kunststoffrücken und einem charakteristischen, horizontalen Streifenmuster als Designelement. Die Designschale der Rückenlehne ist in zwei Farbvarianten erhältlich: weiß und schwarz. Die Höheneinstellung der Rückenlehne ist bereits in der Standardversion verfügbar.

Window

Das Modell Window mit sichtbarer Rückenpolsterung oder Netzrücken. Die Designschale der Rückenlehne ist in zwei Farbvarianten erhältlich: weiß und schwarz. Die Höheneinstellung der Rückenlehne ist bereits in der Standardversion verfügbar.

Insert

Die Rückenlehne des Modells Insert im Lamellendesign setzt Akzente, zeigt Farbe und sorgt für optimales Klima. Die Designschale der Rückenlehne ist in zwei Farbvarianten erhältlich: weiß und schwarz. Die Höheneinstellung der Rückenlehne ist bereits in der Standardversion verfügbar.



Funktionen für alle Rückenvarianten:



Rückenlehnenarretierung in 5 Positionen



Höhenregulierung der Rückenlehne
(13 Positionen auf 70 mm)

Optionen

- Pneumatische Lordosenstütze für Polsterrücken
- Lordosenstütze für Netzrücken

SITZ



Formschaum

In der Standardversion sind Sitzfläche und Rückenlehne mit Formschaum ausgestattet, der eine außergewöhnliche Haltbarkeit, entsprechende Elastizität und damit einen hohen Nutzkomfort sicherstellt.



Schnittschaum

Optional ist der Sitz mit zweilagigem Schnittschaum, bestehend aus unterschiedlichen Höhen, verfügbar: Weicher Schaumstoff in der oberen Schicht des Sitzes und ein weniger elastischer Schaumstoff in der unteren Schicht, der die Sitzplatte bedeckt. Die Rückenlehne ist mit einlagigem Schnittschaum ausgestattet.

GESTELL

FUSSKREUZ

Das Fußkreuz ist in Kunststoff schwarz oder weiß sowie in Aluminium poliert oder pulverbeschichtet möglich.



Kunststoff, schwarz



Kunststoff, weiß



Aluminium, poliert



Aluminium, pulverbeschichtet

Rollen

Die Rollen sind in zwei Ausführungen je nach Art des Bodens wählbar. Alle Rollen sind lastenabhängig gebremst.



Rollen für Teppichboden



Rollen für Hartboden

MECHANIK

BASIC SYNCHRO



Diese Mechanik gewährleistet einen synchronen Bewegungsablauf von Rückenlehne zu Sitz (Öffnungswinkel der Rückenlehne 33°, Neigewinkel des Sitzes 11°). Dadurch wird eine optimale Sitzposition des Anwenders gewährleistet.

SELF SYNCHRO



Diese Mechanik bietet eine automatische Gewichtseinstellung mit Feinjustierung (im Bereich zwischen 50 kg und 110 kg) und ermöglicht so eine bequeme Anpassung der Rückenlehne an das Gewicht des Nutzers. Der Öffnungswinkel der Rückenlehne (33°) regt zum dynamischen Sitzen an.

ADVANCED SYNCHRO



„Dynamisches Sitzen“ – die Mechanik gewährleistet einen synchronen Bewegungsablauf von Rückenlehne zu Sitz (Öffnungswinkel der Rückenlehne 33°, Neigewinkel des Sitzes 11°). Dadurch wird eine optimale Sitzposition des Nutzers gewährleistet.

Alle Bedienelemente sind in sitzender Position schnell und einfach zu erreichen. Dank der Schnellverstellung mittels Drehknopf kann mit maximal 2 Umdrehungen der Widerstand der Rückenlehne an das individuelle Gewicht des Nutzers angepasst werden.

Die negative Sitzneigung (–3°) verhält sich synchron zur Neigung der Rückenlehne (6°). Die leicht abfallende Sitzfläche wirkt hier einer rückwärtigen Verlagerung des Beckens entgegen. Die Sitzneigungsverstellung gleicht somit Fehlhaltungen beim nach vorne gerichteten Arbeiten aus und eignet sich ideal für Menschen, die viel am Computer arbeiten.

Mit Sicherheitsautomatik gegen unbeabsichtigtes Auslösen der Rückenlehne.

Sitztiefenverstellung 60mm, einstellbar in 6 Positionen, die eine weitere Anpassung an die persönlichen Bedürfnisse ermöglicht.

ARMLEHNEN

Um den Stuhl an die individuellen Bedürfnisse anzupassen, bietet Piuro fünf verschiedene Armlehnenvarianten an – feste Armlehnen, höhenverstellbare Armlehnen und 2D-, 3D- sowie 4D-Armlehnen.

Diese sind in zwei Farbvarianten erhältlich: schwarz oder schwarz-weiß, und je nach Ausführung auch breitenverstellbar (Breite – 25 mm pro Armlehne). Die Armlehnenauflage in der Farbe schwarz ist aus weichem Polyurethan.



Feste Armlehne



Höhenverstellbare Armlehne



2D-Armlehne



3D-Armlehne



4D-Armlehne

FARBEN & MATERIALIEN

Sitz- und Rückenpolster

- Preisgruppe P1: Bondai, Lucia, Sempre
- Preisgruppe P2: Contract, Microfibre, Nexus, Valencia, Xtreme, Era
- Preisgruppe P3: Flex, King L Elast, Oxygen, Silvertex
- Preisgruppe P4: Blazer, Fame, Synergy

Rücken in Netzausführung

- Preisgruppe P1: Runner