

# LEVEL

## LIFT YOUR IDEAS

En réponse aux défis ergonomiques sur le lieu de travail, Bene a développé une gamme complète de postes de travail réglables en hauteur qui convaincent par son design fonctionnel, sa conception innovante et une véritable intelligence produit.

LEVEL LIFT offre des postes de travail qui incitent à bouger davantage, avec différentes variantes pour le design, la couleur et la finition. Ces bureaux conçus pour alterner travail assis et debout contribuent dans une large mesure à maintenir l'activité du corps et

de l'esprit. Les plans de travail de la famille LEVEL LIFT se déclinent en trois niveaux de gamme : LEVEL LIFT, LEVEL LIFT PRO et le poste de travail double réglable en hauteur LEVEL LIFT TWIN.

Correspondant à la gamme de produits LEVEL LIFT, le modèle LEVEL et LEVEL TWIN est un plan de travail à hauteur fixe, réglable via une manivelle ou un système de cliquet intégré dans le piètement.



**bene**

SOURCE D'INSPIRATION AU BUREAU. DEPUIS 1790.

## FAMILLE LEVEL

### LEVEL (LIFT)

HAUTEUR FIXE



LEVEL



LEVEL TWIN

REGLABLE EN HAUTEUR



LEVEL LIFT



LEVEL LIFT TWIN



LEVEL LIFT PRO

### DELTA (LEVEL)

HAUTEUR FIXE



DELTA BY BENE



DELTA HIGH BY BENE

### CLASSIC (LEVEL)

HAUTEUR FIXE



CLASSIC

### CLASSIC LIFT (LEVEL LIFT)

REGLABLE EN HAUTEUR



CLASSIC LIFT

### LEVEL PURE (LIFT)

HAUTEUR FIXE



LEVEL PURE



LEVEL PURE TWIN

REGLABLE EN HAUTEUR



LEVEL PURE LIFT



LEVEL PURE LIFT TWIN

### DELTA PURE (LEVEL PURE)

HAUTEUR FIXE



DELTA PURE BY BENE



DELTA PURE HIGH BY BENE

### CLASSIC PURE (LEVEL PURE)

HAUTEUR FIXE



CLASSIC PURE

### CLASSIC PURE LIFT (LEVEL PURE LIFT)

REGLABLE EN HAUTEUR



CLASSIC PURE LIFT

### LEVEL PURE LIFT 2

REGLABLE EN HAUTEUR



LEVEL PURE LIFT 2



LEVEL PURE LIFT 2 TWIN



## FAMILLE LEVEL

### LEVEL PURE (LIFT) MEETING

HAUTEUR FIXE



LEVEL PURE MEETING QUATTRO

PLATEAU D'UN SEUL TENANT OU EN PLUSIEURS PARTIES



LEVEL PURE MEETING

PLATEAU D'UN SEUL TENANT OU EN PLUSIEURS PARTIES



LEVEL PURE MEETING HIGH

PLATEAU D'UN SEUL TENANT OU EN PLUSIEURS PARTIES

REGLABLE EN HAUTEUR



LEVEL PURE LIFT MEETING

PLATEAU D'UN SEUL TENANT OU EN PLUSIEURS PARTIES



LEVEL PURE LIFT MEETING QUATTRO

PLATEAU D'UN SEUL TENANT OU EN PLUSIEURS PARTIES

### LEVEL PURE LIFT 2 MEETING

REGLABLE EN HAUTEUR



LEVEL PURE LIFT 2 MEETING

PLATEAU D'UN SEUL TENANT OU EN PLUSIEURS PARTIES



LEVEL PURE LIFT 2 MEETING QUATTRO

PLATEAU D'UN SEUL TENANT OU EN PLUSIEURS PARTIES

### DELTA PURE MEETING (LEVEL PURE MEETING)

HAUTEUR FIXE



DELTA PURE MEETING BY BENE

PLATEAU D'UN SEUL TENANT OU EN PLUSIEURS PARTIES



DELTA PURE MEETING HIGH BY BENE

PLATEAU D'UN SEUL TENANT OU EN PLUSIEURS PARTIES

 RÉGLAGE EN HAUTEUR ÉLECTRIQUE

 SYSTÈME DE CLIQUET

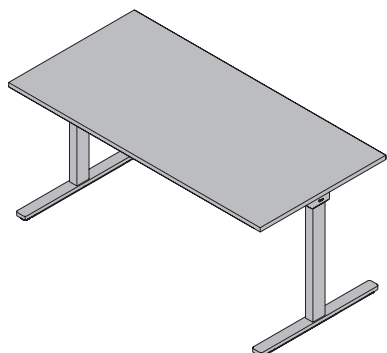
  DISPONIBLE AVEC COLONNE,  
VERSION RONDE

 DISPONIBLE AVEC DELTA, VERSION CHÊNE

## DESCRIPTION DU PRODUIT

La famille LEVEL est divisée en quatre types de tables.

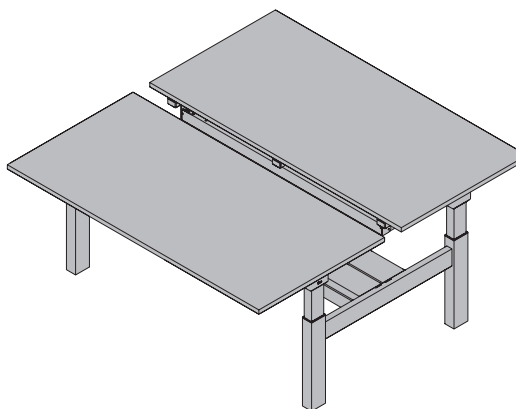
### LEVEL



Variantes de LEVEL

- sans réglage en hauteur
- réglage de la hauteur d'assise par manivelle
- réglage de la hauteur d'assise par rastomat

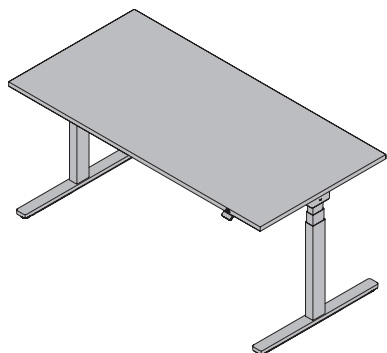
### LEVEL TWIN



Variantes de LEVEL TWIN

- sans réglage en hauteur
- réglage de la hauteur d'assise par manivelle
- réglage de la hauteur d'assise par rastomat

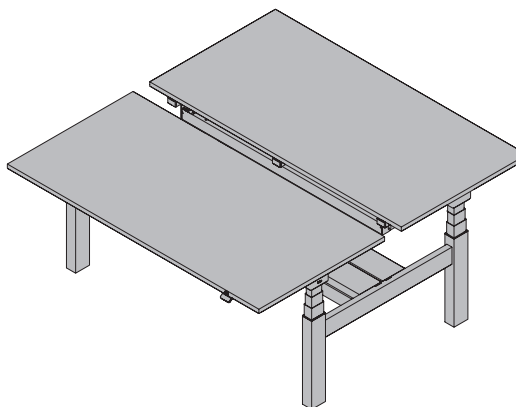
### LEVEL LIFT



Variantes de LEVEL LIFT

- réglage de la hauteur par interrupteur manuel pour la hauteur assise et la hauteur debout

### LEVEL LIFT TWIN



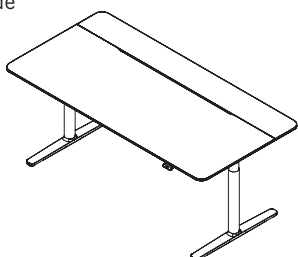
Variantes de LEVEL LIFT TWIN

- réglage de la hauteur par interrupteur manuel pour la hauteur assise et la hauteur debout

### LEVEL LIFT PRO

Un LEVEL LIFT avec matériaux de haute qualité et design exclusif.

- plateau MDF avec chant en cascade
- Fenix black
- nanotechnologie
- colonne ronde
- interrupteur manuel Premium avec capteur
- plateau coulissant en 2 parties
- revêtement de cadre

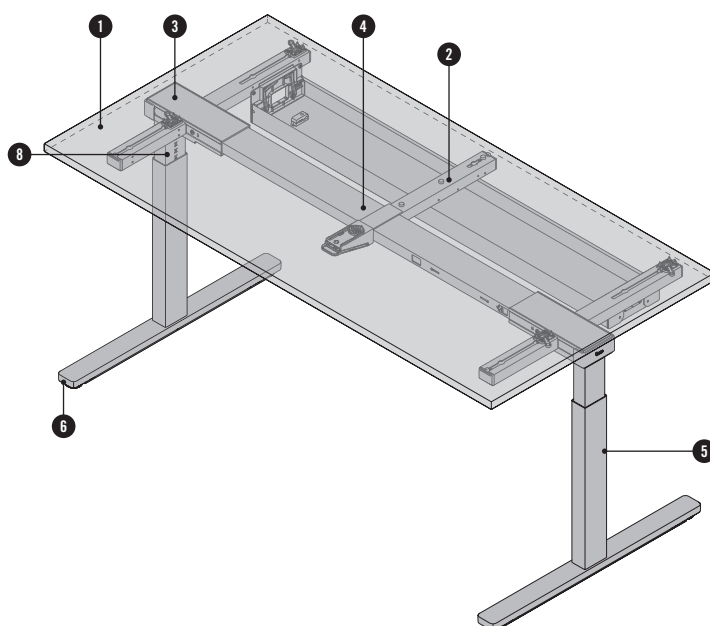
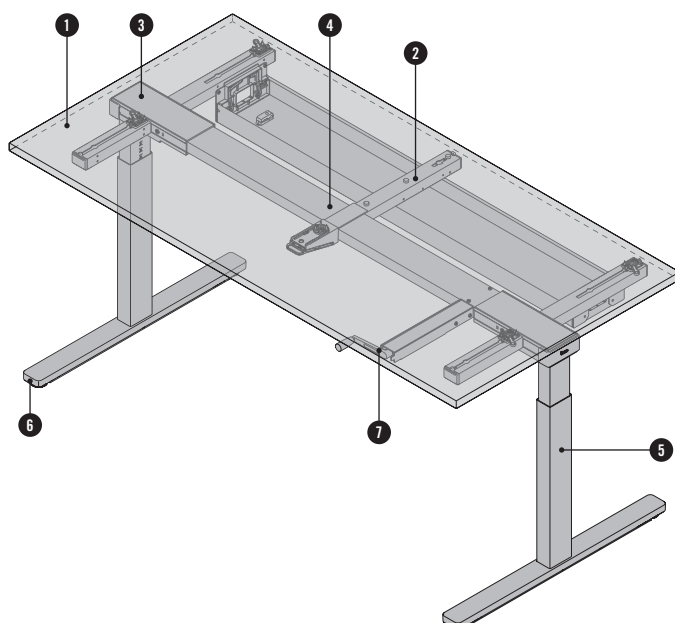
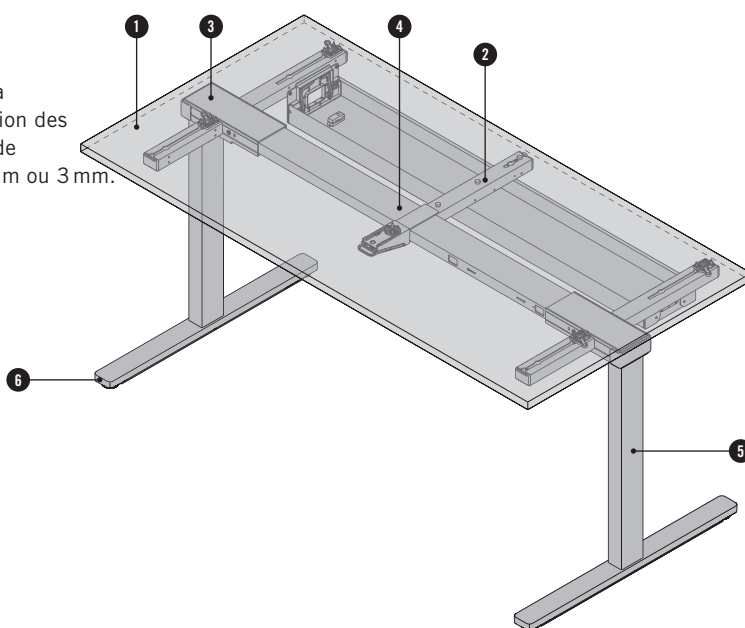




## DESCRIPTION DU PRODUIT - LEVEL

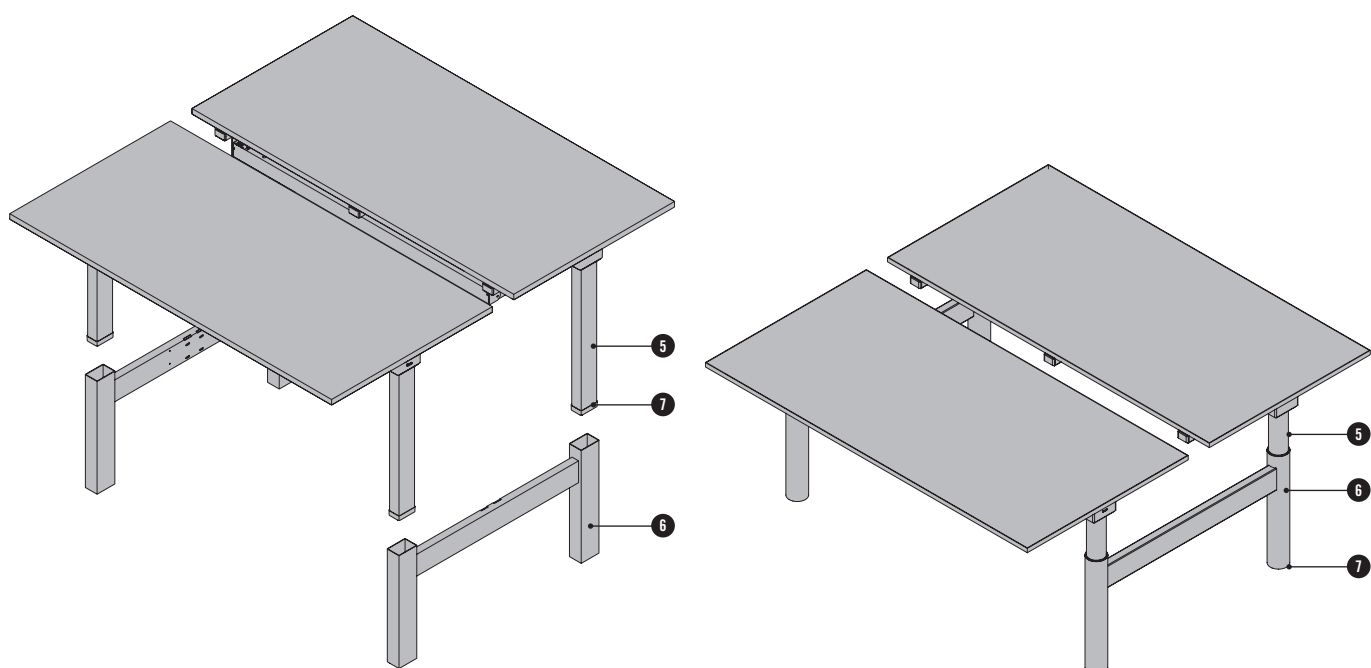
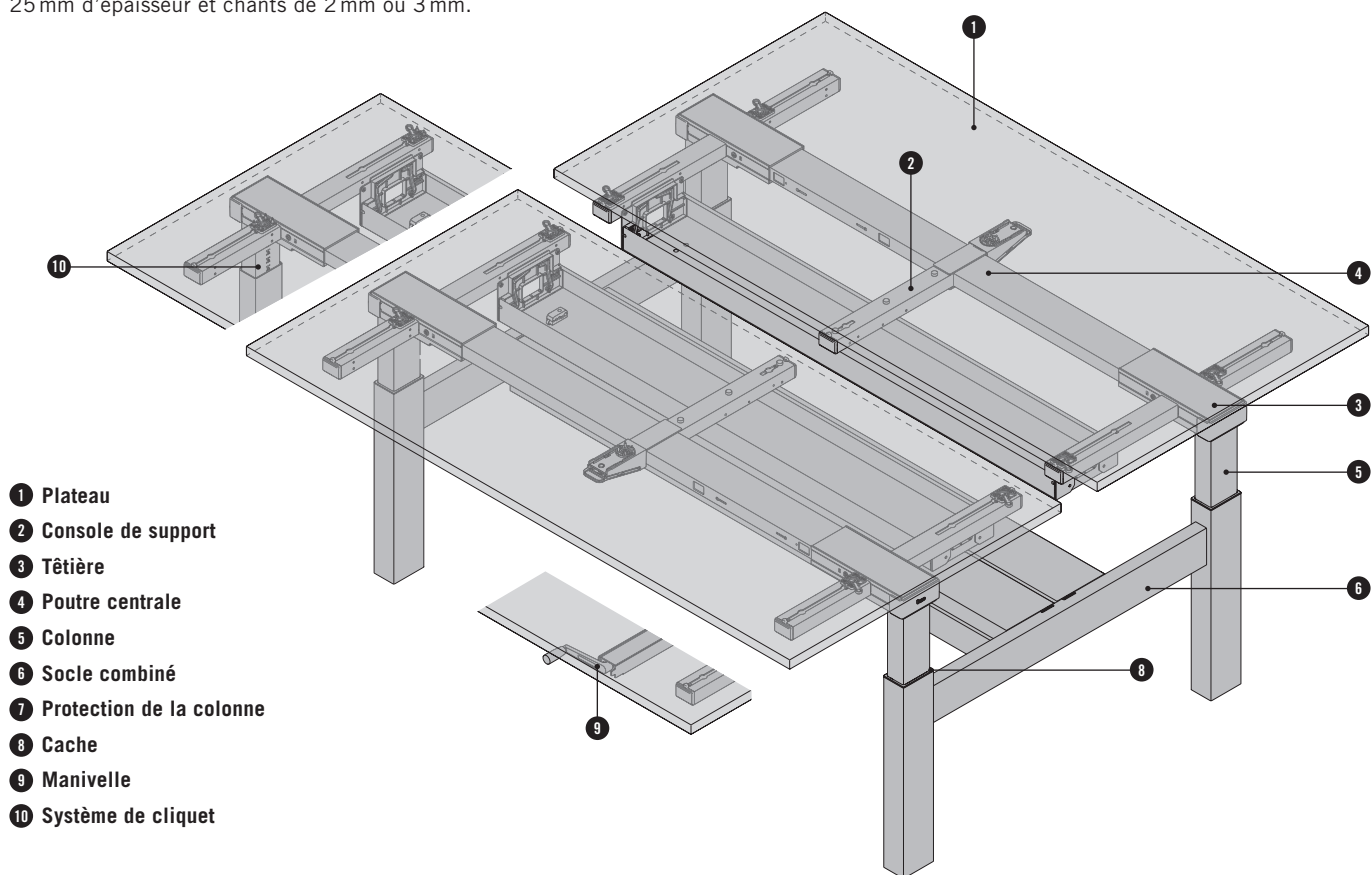
Piètement en T, en C, Classic, Delta, Delta version chêne, Delta piètement haut metal ou Delta piètement haut avec compensation des irrégularités du sol de 10 mm ; différentes formes de plateaux de 12 mm, 13 mm, 19 mm ou 25 mm d'épaisseur et chants de 2 mm ou 3 mm.

- ❶ Plateau
- ❷ Console de support
- ❸ Tête
- ❹ Poutre centrale
- ❺ Colonne
- ❻ Embase de piètement
- ❼ Manivelle
- ❽ Rastomat



## DESCRIPTION DU PRODUIT - LEVEL TWIN

Piètement en T avec compensation des irrégularités du sol de 10 mm ; différentes formes de plateaux de 13 mm, 19 mm ou 25 mm d'épaisseur et chants de 2 mm ou 3 mm.

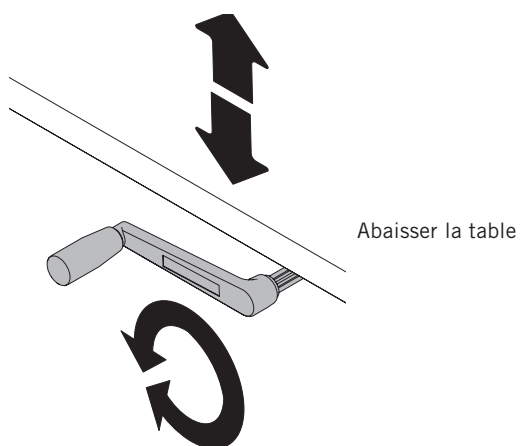
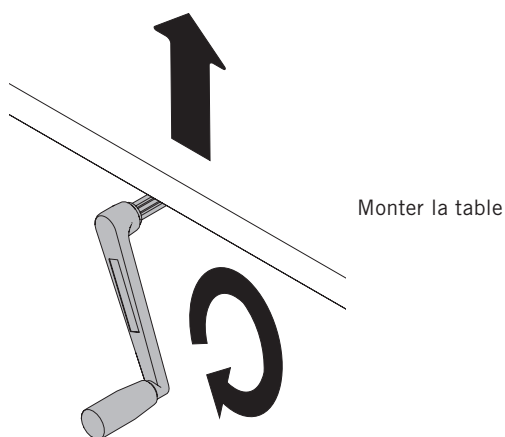
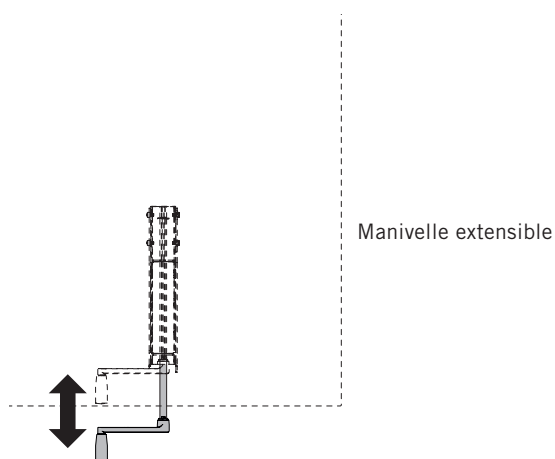


## DESCRIPTION DU PRODUIT - LEVEL/LEVEL TWIN

Les tables sans réglage en hauteur ont une hauteur fixe de 740 mm.

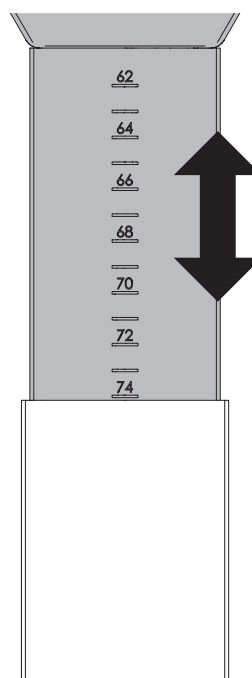
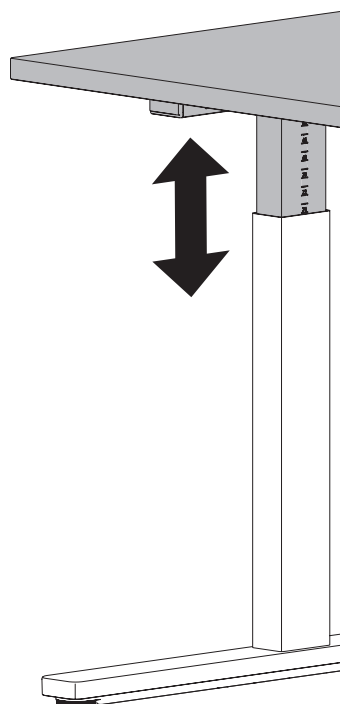
### RÉGLAGE EN HAUTEUR PAR MANIVELLE

- Plage de réglage de la hauteur : 620 - 860 mm
- Manivelle de couleur : noir



### RÉGLAGE DE LA HAUTEUR VIA UN SYSTÈME DE CLIQUET

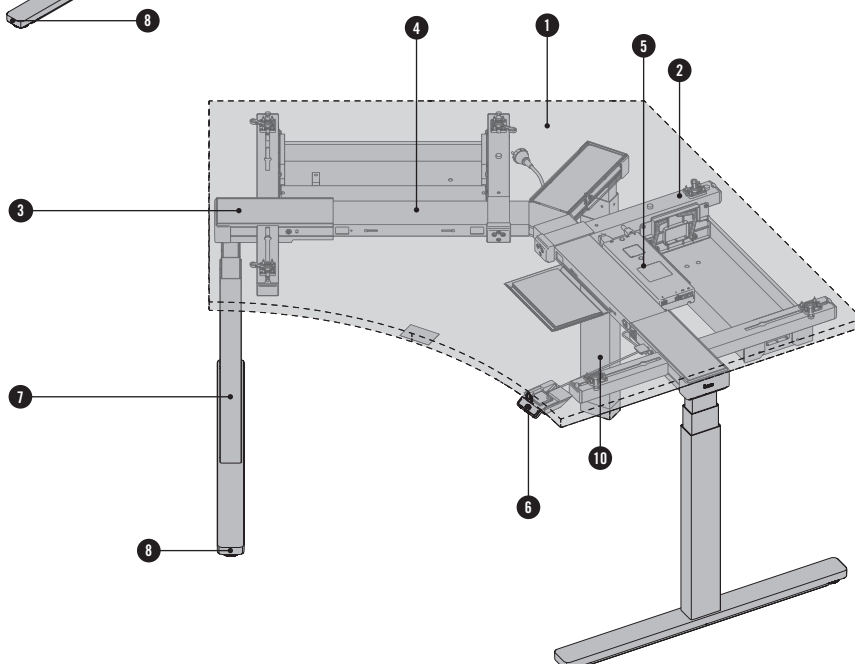
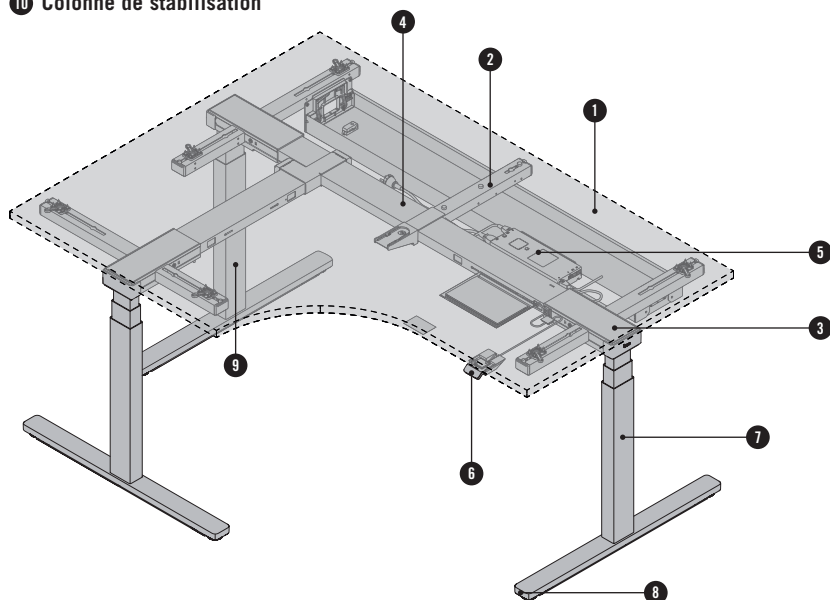
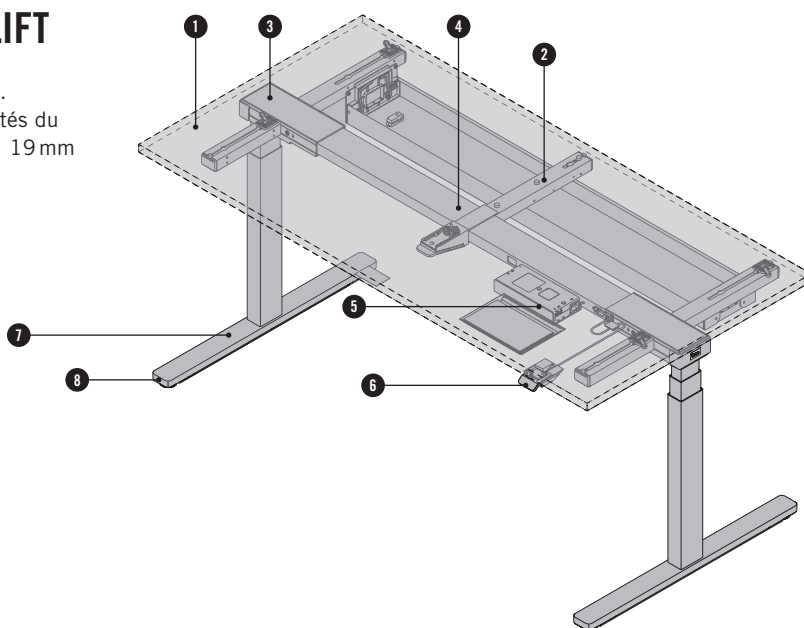
- Plage de réglage de la hauteur : 620 - 860 mm
- sans outil



## DESCRIPTION DU PRODUIT - LEVEL LIFT

Plan de travail solide pour alterner travail assis et debout.  
Piètement en T ou en C avec compensation des irrégularités du sol de 10 mm ; différentes formes de plateaux de 13 mm, 19 mm ou 25 mm d'épaisseur et chants de 2 mm ou 3 mm.

- ❶ Plateau
- ❷ Console de support
- ❸ Tête
- ❹ Poutre centrale
- ❺ Commande ou bloc d'alimentation
- ❻ Interrupteur manuel
- ❼ Colonne de levage
- ❽ Embase de piètement
- ❾ Pied carré
- ❿ Colonne de stabilisation

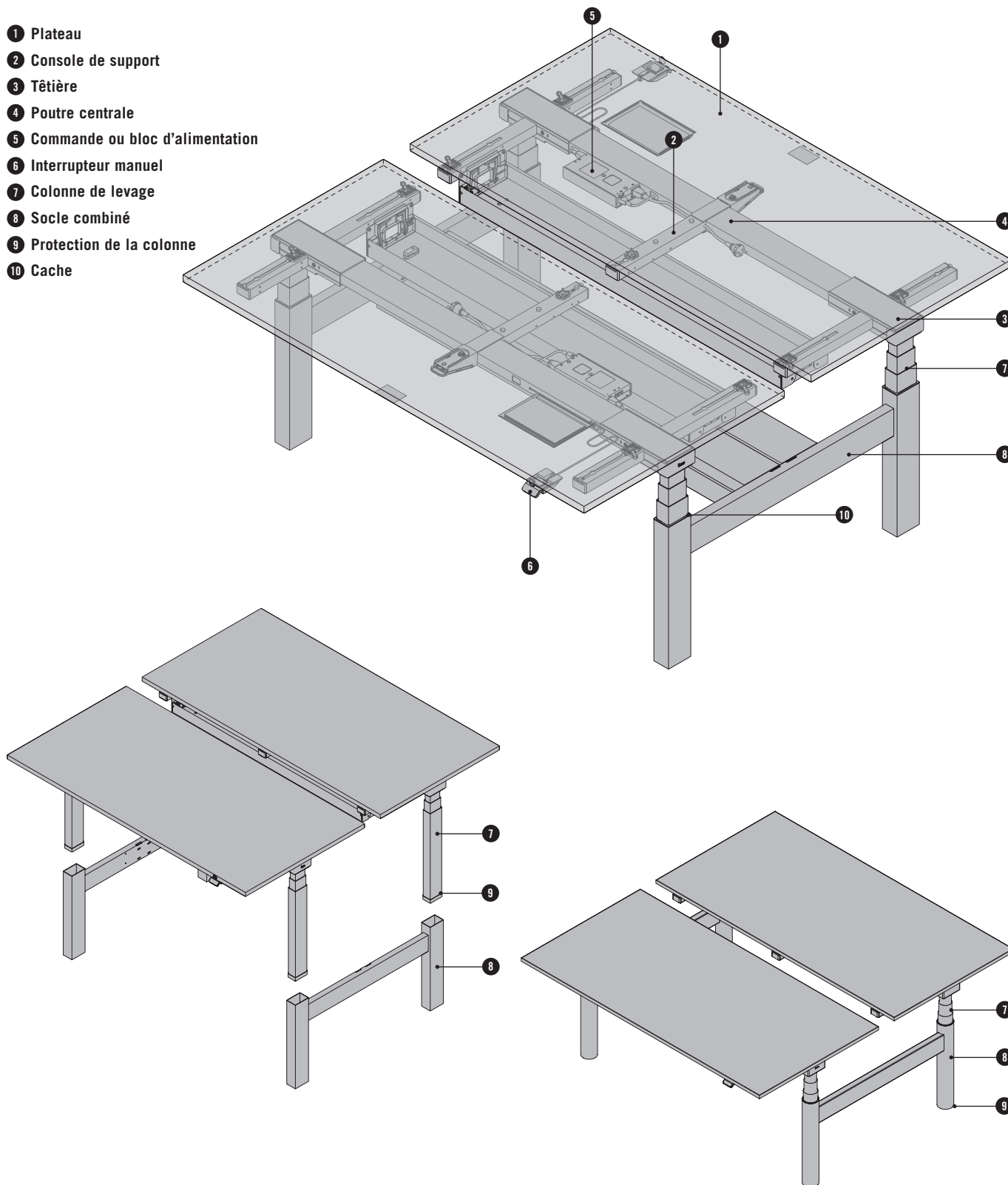


Pour les composants électriques et électromécaniques utilisés dans cette table, la durée de la garantie est de 5 ans.  
Les conditions de garantie de Bene s'appliquent (garantie des produits Bene DB-ZFP-400).

## DESCRIPTION DU PRODUIT - LEVEL LIFT TWIN

Piètement en T avec compensation des irrégularités du sol de 10 mm ; différentes formes de plateaux de 13 mm, 19 mm ou 25 mm d'épaisseur et chants de 2 mm ou 3 mm.

- ① Plateau
- ② Console de support
- ③ Tête de poutre
- ④ Poutre centrale
- ⑤ Commande ou bloc d'alimentation
- ⑥ Interrupteur manuel
- ⑦ Colonne de levage
- ⑧ Socle combiné
- ⑨ Protection de la colonne
- ⑩ Cache



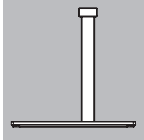
Pour les composants électriques et électromécaniques utilisés dans cette table, la durée de la garantie est de 5 ans.  
Les conditions de garantie de Bene s'appliquent (garantie des produits Bene DB-ZFP-400).

## TYPES DE COLONNES

Disponibles en noir, blanc ou aluminium. Nivellement : +10 mm par vis de réglage

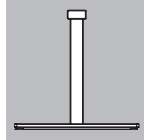
### Piètement en C, rectangulaire

Tube en acier thermolaqué, 80x50 mm, embase de piètement : pièce en fonte d'aluminium



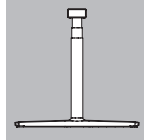
### Piètement en T, rectangulaire

Tube en acier thermolaqué, 80x50 mm, embase de piètement : pièce en fonte d'aluminium



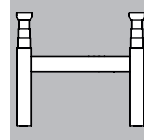
### Piètement en T, arrondi

Tube en acier thermolaqué, Ø70 mm, embase de piètement : pièce en fonte d'aluminium



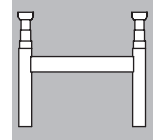
### Colonne rectangulaire

Tube en acier thermolaqué, 99,5x60 mm

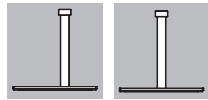


### Colonne arrondi

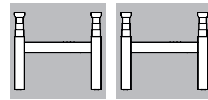
Tube en acier thermolaqué, 99,5x80 mm



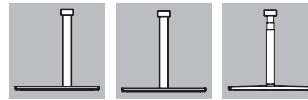
### LEVEL



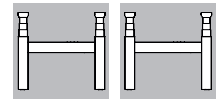
### LEVEL TWIN



### LEVEL LIFT

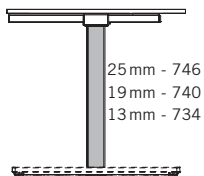


### LEVEL LIFT TWIN

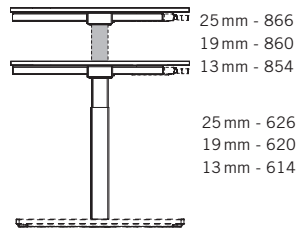


### RÉGLAGE EN HAUTEUR

Colonne en 1 parties  
hauteur fixe

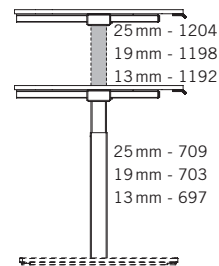


Colonne en 2 parties  
manivelle, système de cliquet

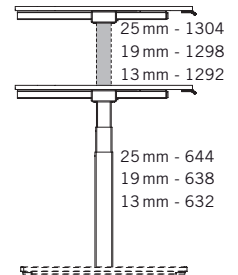


### RÉGLAGE EN HAUTEUR

Colonne en 2 parties



Colonne en 3 parties



### REMARQUE

Type de piètement <sup>1</sup>

Profondeur du plateau

600	x		
700	x		
800	x	x	x
900	x	x	x
1000	x	x	x

Forme du plateau

K1	x		x <sup>2</sup>
W3	x		x

<sup>1</sup> La longueur de l'embase de piètement varie en fonction de la profondeur.

<sup>2</sup> Avec une cote de montage de 600 mm, le pied carré est conçu comme un piètement en T.

<sup>3</sup> Uniquement possible avec une colonne en 3 parties avec dispositif de sécurité anticollision augmenté.

Dimensions en mm

## TYPES DE COLONNES

Chaque table à hauteur réglable électriquement de la famille LEVEL est équipée d'au moins deux colonnes de levage (tables angulaires et combinées : trois colonnes de levage, tables TWIN : quatre colonnes de levage). Chaque colonne de levage est équipée d'un moteur électrique. Les types de colonnes suivants sont disponibles pour LEVEL LIFT/LEVEL LIFT TWIN.

### COLONNE TÉLESCOPIQUE RECTANGULAIRE EN 2 OU 3 PARTIES POUR LES TABLEAUX À DEUX COLONNES

- rayon d'angle des colonnes de levage R5
- sans patins visibles
- colonne rectangulaire en 2 parties (DL5 IC) ;  
longueur de course : 495 mm ou
- colonne rectangulaire en 3 parties (DL6 IC) ;  
longueur de course : 660 mm
- force de levage 500 N / colonne
- logiciel de base de protection contre les collisions avec  
commande manuelle EASY
- protection accrue contre les collisions avec le commutateur  
manuel BASIC avec capteur et PREMIUM avec capteur
- commande intégrée dans la colonne Système maître / suiveur  
(deux colonnes différentes par table)
- interrupteur manuel est directement raccordée à la colonne maître
- bloc d'alimentation externe inclus

**Charge maximale :** 75 kg (en incluant PC, support UC, T-Panel, etc.)

#### Type

- Raccordement au réseau : entrée de 100 V CA à 240 V CA ;  
50 Hz/60 Hz
- Durée maximale de fonctionnement : entrée 2 min, sortie 18 min
- Catégorie de protection II
- Émissions sonores ~46 dB
- Vitesse de levage : 38 mm/s

#### Valeurs de référence de la consommation d'énergie

	Charge	Puissance absorbée
· Veille		0,1 watt/heure
· Course ascendante	75 kg	175 watts

### COLONNE TÉLESCOPIQUE RECTANGULAIRE/RONDE EN 3 PARTIES POUR LES TABLEAUX À PLUSIEURS COLONNES

- rayon d'angle des colonnes de levage R5
- sans patins visibles
- colonne rectangulaire en 3 parties (DL6 PLUS) sans patins visibles ;  
longueur de course : 660 mm ou
- colonne ronde en 3 parties (DL11 PLUS) avec patins visibles ;  
longueur de course : 660 mm
- force de levage 800 N / colonne
- avec protection anti-collision accrue (capteur piézoélectrique)
- deux colonnes identiques par table
- interrupteur manuel est raccordée à la commande
- commande séparée avec bloc d'alimentation intégré incluse

**Charge maximale :** 100 kg  
(en incluant PC, support UC, T-Panel, etc.)

#### Type

- Raccordement au réseau : entrée 230 V CA, 50 Hz
- Durée maximale de fonctionnement : entrée 2 min, sortie 18 min
- Catégorie de protection II
- Émissions sonores ~43 dB
- Vitesse de levage : 38 mm/s

#### Valeurs de référence de la consommation d'énergie

	Charge	Puissance absorbée
· Veille		0,1 watt/heure
· Course ascendante	100 kg	max. 300 watts/450 watts

**Les colonnes suivantes (avec contrôle séparé) sont TOUJOURS  
utilisées pour la SÉLECTION/ PRÉPARATION avec table retour et  
pour W3 ou K1**

- colonne rectangulaire en 3 parties (DL6 PLUS) - longueur de course : 660 mm ou
- colonne ronde en 3 parties (DL11 PLUS\*) - longueur de course : 660 mm
- force de levage 800 N / colonne

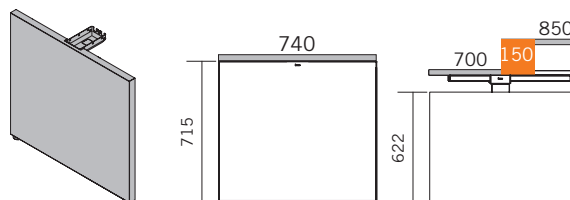
\* Le type de colonne ronde est également utilisé pour les tableaux à deux colonnes.

## TYPES DE PIÈTEMENT

Les hauteurs indiquées font toujours référence au bord supérieur du plan de travail, le plateau utilisé étant un plateau en particules fines de 25 mm. La hauteur du plan de travail doit être réduite en conséquence en cas d'utilisation d'un plateau en particules fines de 19 mm et d'un plateau compact de 13 mm.

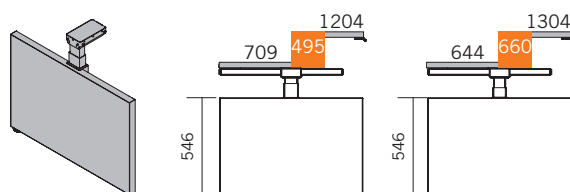
### CLASSIC<sup>1,2</sup>

- Épaisseur du panneau 38 mm, panneau en particules fines pour mélamine, 39 mm, panneau en particules fines pour ébénisterie, console de fixation et cache en acier
- Mise à niveau : +10 mm à l'aide du vérin de réglage
- Plage de réglage vertical : fixe à 740 mm ou par crans de 20 mm à l'aide d'un outil



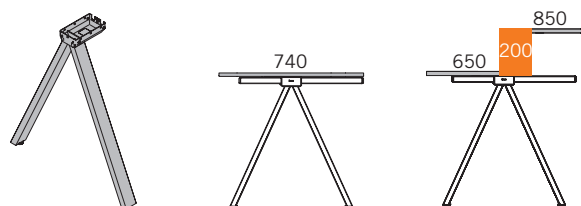
### CLASSIC LIFT<sup>1,2</sup>

- Épaisseur du panneau 38 mm, panneau en particules fines pour mélamine, 39 mm, panneau en particules fines pour ébénisterie, console de fixation et cache en acier
- Mise à niveau : +10 mm à l'aide du vérin de réglage
- Plage de réglage vertical : colonne en 2 parties 709 - 1204 mm  
colonne en 3 parties 644 - 1304 mm



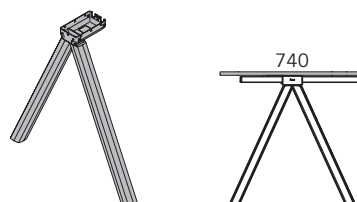
### DELTA

- Tube rectangulaire 60 x 30 mm, acier
- Mise à niveau : +10 mm à l'aide du vérin de réglage
- Plage de réglage vertical : fixe à 740 mm ou réglable en hauteur de 650 à 850 mm



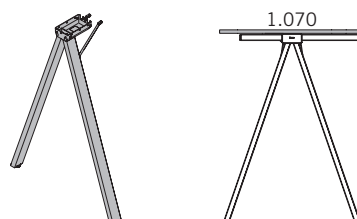
### DELTA, VERSION CHENE

- Tube en bois 57 x 53,5 mm, sur tube en acier
- Mise à niveau : +10 mm à l'aide du vérin de réglage
- Plage de réglage vertical : fixe à 740 mm



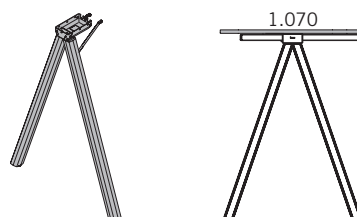
### DELTA PIÈTEMENT HAUT METAL

- Tube rectangulaire 60 x 30 mm, acier
- Mise à niveau : +10 mm à l'aide du vérin de réglage
- Plage de réglage vertical : fixe à 1070 mm



### DELTA PIÈTEMENT HAUT BOIS

- Tube en bois 57 x 53,5 mm, sur tube en acier
- Mise à niveau : +10 mm à l'aide du vérin de réglage
- Plage de réglage vertical : fixe à 1070 mm



<sup>1</sup> non disponible en combinaison avec la forme de plateau Rectangulaire RE avec Soft Edge

<sup>2</sup> non disponible en combinaison avec segment de communication et attache pour extensions (valable uniquement pour Classic à hauteur fixe)



## INTERRUPTEUR MANUEL (RÉGLAGE ÉLECTRIQUE DE LA HAUTEUR)

### RÉGLAGE EN HAUTEUR PAR INTERRUPTEUR MANUEL

Trois modèles différents sont disponibles.

#### INTERRUPTEUR EASY

**Dimensions** : L : 60 mm ; H : 15,8 mm

**Couleur** : gris anthracite

**Fonctions** : fonction montée/descente, fonctionnement par touches

#### INTERRUPTEUR BASIC AVEC CAPTEUR

**Dimensions** : L : 82 mm ; H : 28,8 mm

**Couleur** : noir

**Fonctions** : fonction montée/descente, élément de commande intuitif, avec capteur de protection contre les collisions intégré

#### INTERRUPTEUR PREMIUM BT AVEC CAPTEUR

**Dimensions** : L : 82 mm ; H : 28,8 mm

**Couleur** : noir

##### Fonctions de l'interrupteur manuel:

fonction montée / descente, élément de commande intuitif, avec capteur de protection anti-collision intégré, affichage graphique. 4 positions de mémoire, limite supérieure et inférieure de la hauteur de la table, fonctionnalité via l'application Desk Connect™ : réglage des 4 positions de mémoire, enregistrement de la limite supérieure et inférieure de la hauteur de la table et fonction de rappel sur le téléphone portable. Navigation dans le menu en allemand et en anglais.

La commande à distance ou le déplacement automatique de la table à l'aide d'un téléphone portable n'est pas autorisé en raison de la directive sur les machines et n'est donc pas possible !



#### Élément de interrupteur manuel intuitif

Les interrupteurs manuels (BASIC AVEC CAPTEUR et PREMIUM BT AVEC CAPTEUR) sont commandés par une fonction d'inclinaison au lieu de boutons, de sorte qu'il n'est pas nécessaire d'avoir un contact visuel direct avec la commande manuelle pour régler la hauteur de la table.

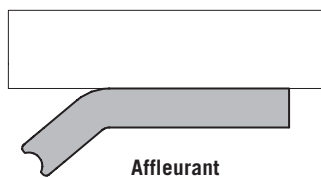
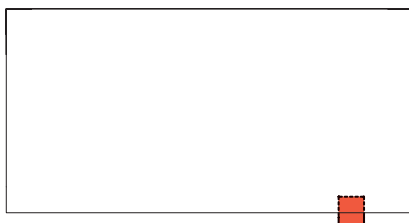
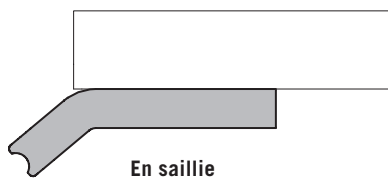
#### APERÇU DES TÉLÉCOMMANDES

	EASY	BASIC AVEC CAPTEUR	PREMIUM BT AVEC CAPTEUR
commande par bouton	•		
commande par palette		•	•
position de la mémoire			4
via bluetooth			•
fonction de rappel via l'application Desk Connect			•
limite de hauteur du bureau container-/shelfstop			•
protection de base contre les collisions	•		
capteur de protection accrue contre les collisions intégré au commutateur manuel		•	•
affichage graphique			•

## INTERRUPTEUR MANUEL (RÉGLAGE ÉLECTRIQUE DE LA HAUTEUR)

### POSITIONS INTERRUPTEUR MANUEL

Vous pouvez choisir entre saillie ou affleurement avec le plateau de table et entre la position gauche ou droite.  
L'interrupteur manuel Easy ne peut être sélectionné qu'en position saillante.



## APERÇU ET DIMENSIONS

### PLATEAU

Panneau en particules fines : 19 mm/25 mm, panneau en particules fines : 19 mm en Fenix, panneau compact : 13 mm ou MDF : 25 mm en Fenix

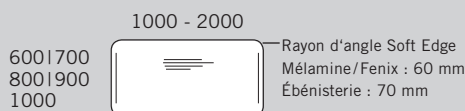
### FORMES DE PLATEAU - PLANS DE TRAVAIL

#### LEVEL & LEVEL LIFT

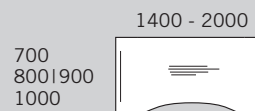
##### Rectangulaire



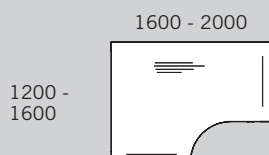
##### Rectangulaire avec angles arrondis



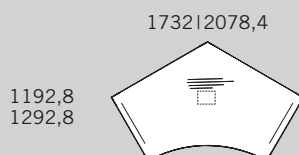
##### Côté utilisateur arrondi



##### Plan compact K1

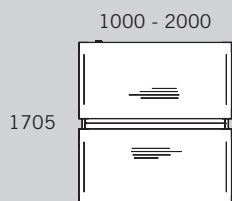


##### Table en angle W3

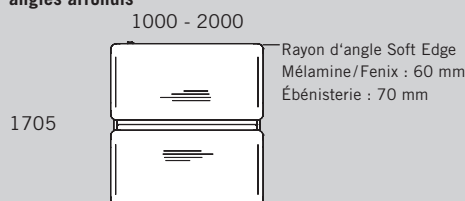


#### LEVEL TWIN & LEVEL LIFT TWIN

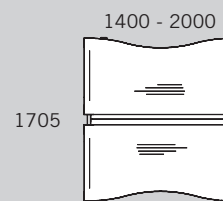
##### Rectangulaire



##### Rectangulaire avec angles arrondis



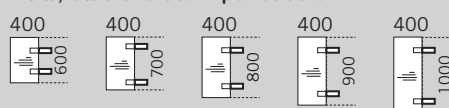
##### Côté utilisateur arrondi



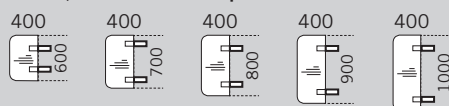
### FORMES DE PLATEAU - SEGMENTS DE COMMUNICATION<sup>1</sup>

#### LEVEL/LEVEL LIFT

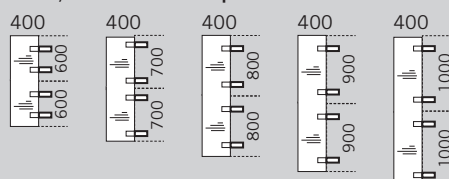
##### Droite, latéralement sur 1 plan de travail MV



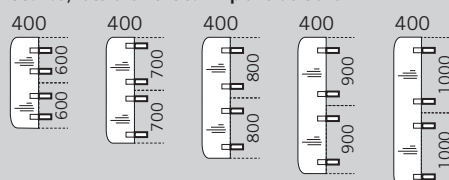
##### Courbe, latéralement sur 1 plan de travail MU



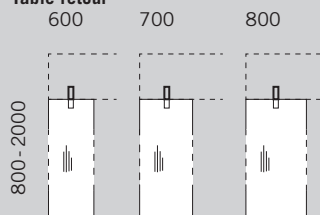
##### Droite, latéralement sur 2 plans de travail ME<sup>2</sup>



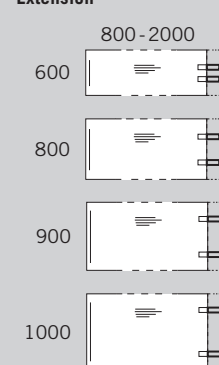
##### Courbe, latéralement sur 2 plans de travail MR<sup>2</sup>



#### Table retour<sup>4</sup>



#### Extension<sup>3</sup>



<sup>1</sup> non disponible en combinaison avec Classic à hauteur fixe

<sup>2</sup> uniquement possible avec LEVEL

<sup>3</sup> uniquement en combinaison avec LEVEL (fix et système de cliquet) avec le formes de plateau RE, NG, K1, W3, pas en combinaison avec RE avec angles arrondis

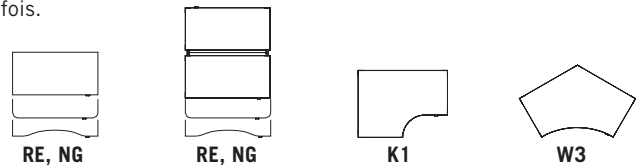
<sup>4</sup> LEVEL LIFT avec table retour, plan principal équipé obligatoirement de la sécurité anticollision augmentée! Lors de l'équipement ultérieur d'une table d'retour, la commande à 2 canaux doit être remplacée par une commande à 3 canaux.

<sup>5</sup> Piètement Delta : hauteur d'assise à partir d'une profondeur de 700 mm, hauteur debout à partir d'une profondeur de 800 mm

Dimensions en mm

## OPTIONS

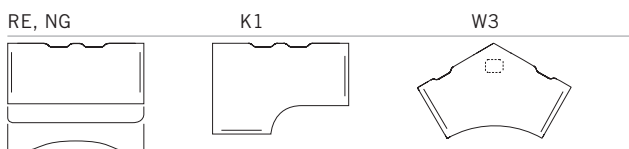
Les options suivantes sont disponibles pour LEVEL, LEVEL LIFT, LEVEL TWIN et LEVEL LIFT TWIN.  
Les caractéristiques des options sont valables pour un plateau à chaque fois.



Options	RE, NG	RE, NG	K1	W3
Rainure pour câbles	•	•	•	•
Passe-câbles / bFRIENDS Power Module	•	•	•	•
Goulotte L basculante	•	•	seulement côté visiteur	•
Vertèbre	•	•	•	•
Support pour multiprise pour goulotte L	•	•	•	•
Support d'unité centrale	•	•	•	•
Top-access	•	•	•	-
Cable Box	•	•	•	•
Boîtier connectique	•	•	•	•
Préparation pour raccordement au T-Panel	•	•	seulement côté visiteur	sur demande
Raccordement au T-Panel Extend	•	-	seulement côté visiteur	-
Caches	•	•	•	•
Voile de fond	•	-	seulement côté visiteur	-
Plateau coulissant	•	•	-	-
Plateau coulissant en 2 parties	•	•	-	-
Revêtement de cadre	•	•	-	-
Cache-câbles	•	•	-	-
Pièces d'écartement	•	seulement latéral	•	seulement latéral
Gestion des câbles	•	•	•	•
Débordement(s) du plateau	•	•	•	-

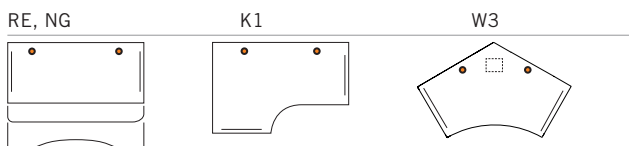
### 1 Rainure pour câbles

Positions fixes. 1 ou 2 rainures par plateau.  
Options : à gauche / à droite / à gauche et à droite.  
Dimensions : Largeur : 350 mm, profondeur : 45 mm.  
Non disponible avec chants de 3 mm, top-access et plateau coulissant.



### 2 Passe-câbles

Positions fixes. 1 ou 2 passe-câbles par plateau.  
Options : à gauche / à droite / à gauche et à droite.  
Couleur du cache : noir, blanc ou aluminium  
Non disponible avec top-access et plateau coulissant.



### 3 Vertèbre

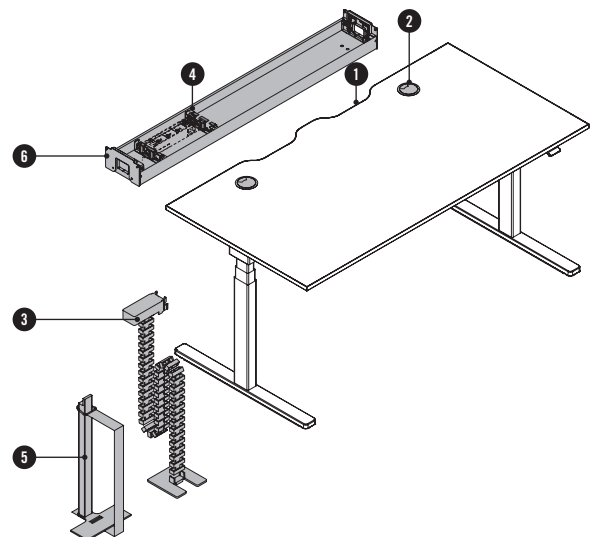
informations supplémentaires → liste de prix  
« gestion des câbles et multimédia »

### 4 Support pour multiprise pour goulotte L

Sert à fixer la multiprise dans la goulotte. Couleur : noir.

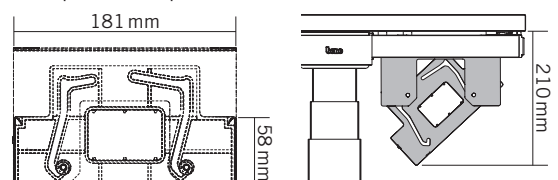
### 5 Support d'unité centrale

Hauteur maximale de l'ordinateur : 450 mm



### 6 Goulotte L

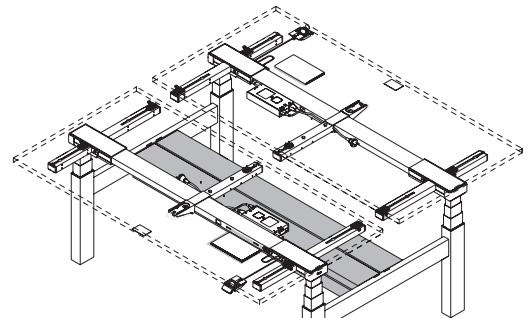
Basculante.  
Fixée au cadre.  
Couleurs : noir, blanc ou aluminium.  
Espace entre le sol et le goulotte: 600 mm  
(à la position la plus basse)



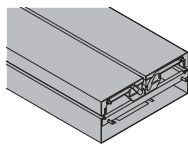
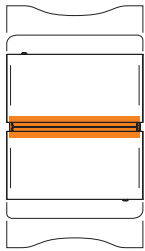
## OPTIONS

### GOULOTTE CENTRALE - LEVEL TWIN & LEVEL LIFT TWIN

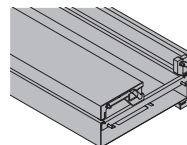
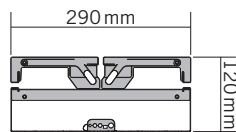
Cache basculante. Fixée au socle combiné. Couleurs : noir, blanc ou aluminium.  
 LEVEL (LIFT) TWIN avec colonne rectangulaire : le chemin de goulotte centrale peut être désélectionné en option. LEVEL TWIN avec colonne ronde : le chemin de goulotte centrale peut être désélectionné en option. LEVEL LIFT TWIN avec colonne ronde : le chemin de goulotte centrale est toujours techniquement nécessaire et ne peut pas être désélectionné (il sert de protection contre les installations tordues).



RE, NG



fermé



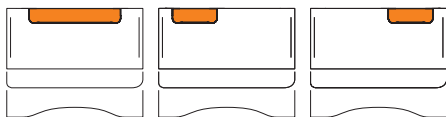
côté droit ouvert,  
le goulotte peut être ouvert des deux côtés

### TOP-ACCESS

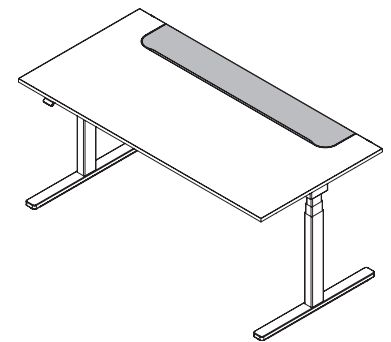
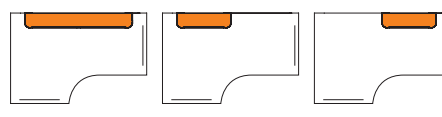
Positions fixes. Options possibles : au centre / à gauche / à droite.  
 Au centre : jusqu'à une largeur de plateau de 1300 mm et à partir de 1400 mm,  
 à gauche/à droite : à partir d'une largeur de plateau de 1600 mm.

Association impossible avec passe-câbles, rainure pour câbles et plateau coulissant.

RE, NG



K1

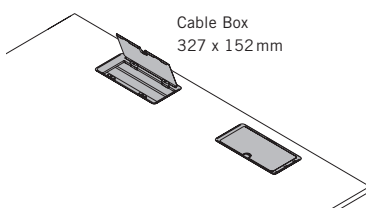


### CABLE BOX

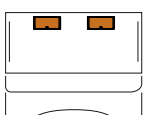
Le Cable Box permet un accès rapide et facile au goulotte. Le cadre en matière plastique et le volet en métal sont disponibles en blanc, noir ou aluminium.

- 2 Cable Box au max. par plateau sont possibles
- position fixe spécifiée en fonction de la forme du plateau
- position centrale jusqu'à une largeur de plateau de 1399 mm
- position à gauche, à droite ou gauche et droite à partir d'une largeur de plateau de 1400 mm

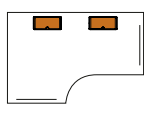
Non combinable avec plateau coulissant et top-access.



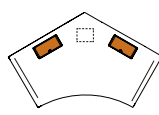
RE, NG



K1



W3

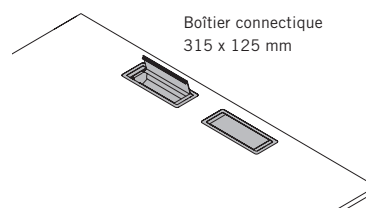


### BOÎTIER CONNECTIQUE

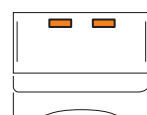
Le boîtier connectique est intégré et peut être équipé d'une multiprise. Le cadre en le volet en métal sont disponibles en noir ou aluminium.

- Le rabat ne peut être ouvert que d'un côté via « Push to open ».
- 2 Cable Box au max. par plateau sont possibles
- position fixe spécifiée en fonction de la forme du plateau
- position centrale jusqu'à une largeur de plateau de 1399 mm
- position à gauche, à droite ou gauche et droite à partir d'une largeur de plateau de 1400 mm

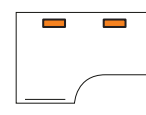
Non combinable avec plateau coulissant et top-access.



RE, NG



K1



W3



## OPTIONS

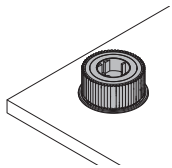
### BFRIENDS POWER MODULE

Le bFRIENDS Power Module est disponible en trois tailles - S, M et L.

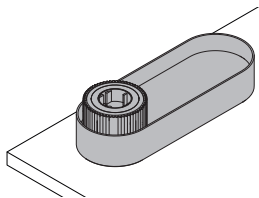
Il peut être monté sur toutes les tables, partout où une sortie de câble est possible. Il est également possible de remplacer un Power Module à un trou de sortie de câble existant (diamètre 80 mm). Pas possible en combinaison avec un plateau coulissant ou top-access.

Plus d'informations sur les couleurs possibles et les configurations de couleurs → Fiche produit „bFRIENDS“

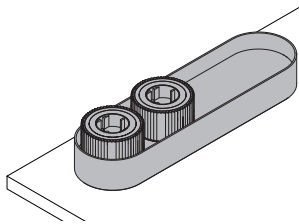
#### Types de bFRIENDS Power Module



**Type S**  
avec prise ou USB-Charger (A+C)  
prises de recharge USB-A 18W / USB-C  
22W

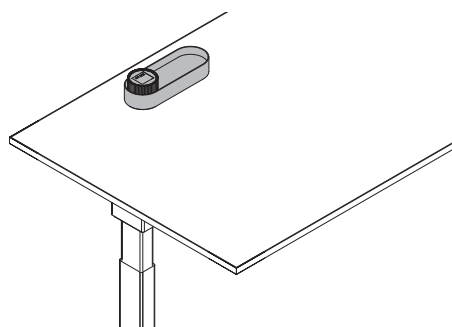
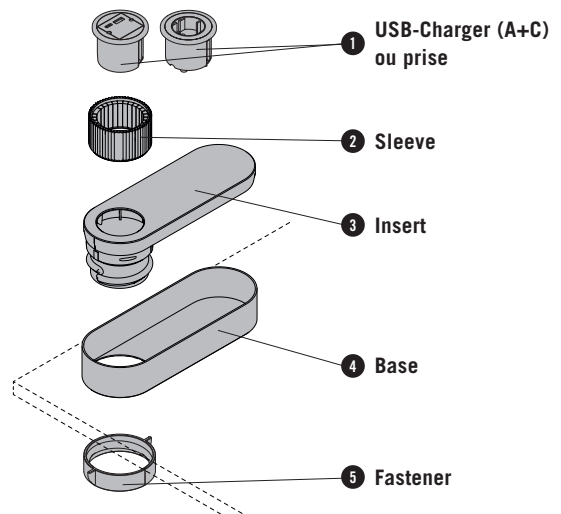


**Type M**  
avec prise ou USB-Charger (A+C)  
prises de recharge USB-A 18W / USB-C  
22W



**Type L**  
avec prise et/ou USB-Charger (A+C)  
prises de recharge USB-A 18W / USB-C  
22W  
(disponible: 2 x prises | 2 x USB |  
1 x prise + 1 x USB)

#### bFRIENDS Power Module pièces/construction



#### Positions possibles des modules d'alimentation bFRIENDS

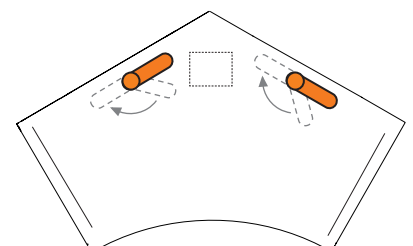
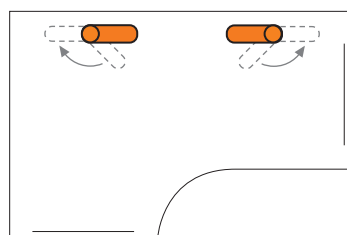
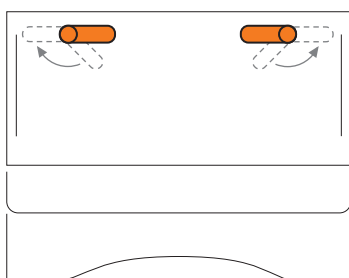
Positions fixes. 1 ou 2 trous de sortie de câbles possibles par panneau : gauche / droite / gauche et droite.

Pas possible en combinaison avec le panneau coulissant et top-access.

RE, NG

K1

W3



## OPTIONS

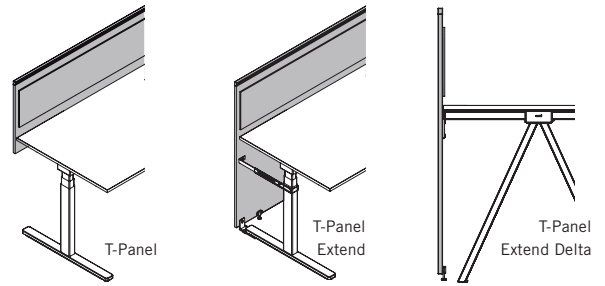
### PRÉPARATION POUR RACCORDEMENT AU T-PANEL

Les équerres de montage sont placées dans les consoles et fixées par en dessous. Le nombre d'équerres dépend de la largeur du plan de travail.

Les trous oblongs dans la console permettent de faire varier l'écartement de 2 à 25 mm. Une bascule garantit la possibilité d'incliner le T-Panel. Possible à partir d'une profondeur de plateau de 800 mm.

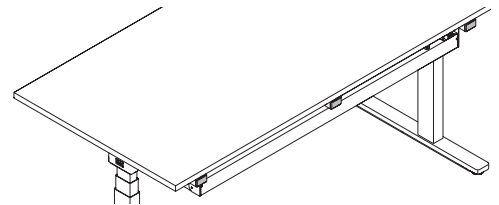
Raccordement du T-Panel Extend également possible, non disponible en combinaison avec Delta piètement haut.

Informations détaillées → Tarifs T-Panel Pure, Multi et Curve.



### CACHES

Pour un plan de travail esthétique sans préparation pour raccordement au T-Panel, il est possible d'ajouter des caches.

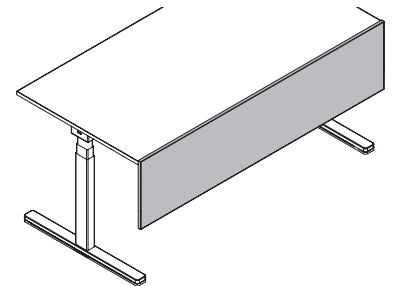


### VOILE DE FOND

Se termine au niveau du chant supérieur du plan de travail et présente une hauteur différente en fonction de l'épaisseur du plateau. Disponible en panneau en particules fines de 16 mm. Les trous oblongs dans la console permettent de faire varier l'écartement de 0 à 20 mm. Montage comme pour T-Panel Curve/Pure.

Équerres de montage en noir. Cache disponible en noir, blanc ou aluminium.

N'est pas possible en combinaison avec LEVEL TWIN, LEVEL LIFT TWIN et T-Panel.



### PLATEAU COULISSANT / PLATEAU COULISSANT EN 2 PARTIES

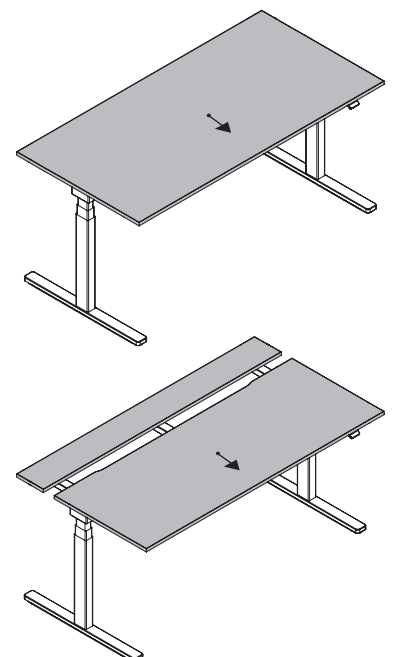
Le plateau coulissant possède un mécanisme coulissant avec fonction d'encliquetage pour le verrouillage. Il est possible de le pousser facilement vers l'avant en débloquent le dispositif d'arrêt pour permettre l'accès à la gestion des câbles.

#### Plateau coulissant

- Course de la coulisse : 177 mm.
- Pour une profondeur de plateau de 600 mm, la course coulissante est réduite de 50 mm.
- Utile uniquement en association avec une goulotte.
- Non disponible avec top-access ou passe-câbles.
- Cache-câbles en option.

#### Plateau coulissant en 2 parties

- Course de la coulisse : 107 mm.
- Uniquement avec piètement en T.
- Utile uniquement en association avec une goulotte.
- À partir d'une profondeur de plateau de 800 mm.
- Non disponible avec top-access ou passe-câbles.
- Revêtement de cadre et cache-câbles en option.



## OPTIONS

### GARNITURE

Les possibilités suivantes permettent d'embellir le plan de travail pour les plateaux en deux parties.

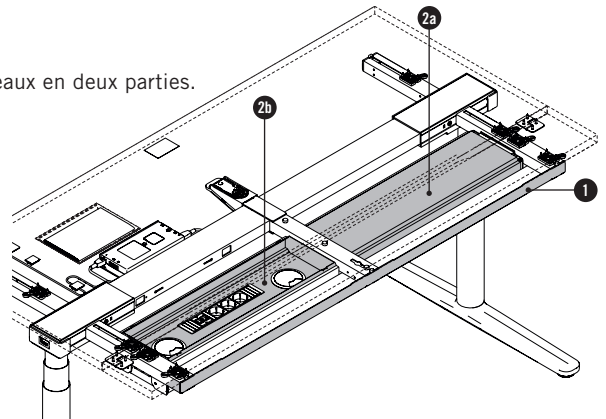
### REVÊTEMENT DE CADRE ❶

Améliore l'apparence du plan de travail côté visiteur.  
La tôle est vissée à la tête.

Il est possible de passer des câbles dans l'écart du plateau en cas de besoin. Le raccordement d'un T-Panel n'est pas possible en association avec le revêtement de cadre. Disponible pour les largeurs de plateaux suivantes : 1400, 1600 et 1800 mm.

### CACHE-CÂBLES ❷

Il existe deux pièces d'insertion différentes en tôle d'acier. Celles-ci servent à dissimuler le câblage de base ❷a et mettent à la disposition de l'utilisateur un niveau supplémentaire pour un câblage temporaire ❷b.



Tandis que la première variante est fixée à la goulotte au moyen de crochets en tôle, deux supports pour multiprises sont nécessaires pour l'autre type de pièce d'insertion. Ils servent à fixer la multiprise ainsi que la pièce d'insertion à l'aide d'aimants insérés.

Les pièces d'insertion existent pour tous les types de plateaux coulissants avec configuration en option. Une pièce est systématiquement livrée pour chacune des deux variantes. Disponible pour les largeurs de plateaux suivantes : 1400, 1600 et 1800 mm. Les cache-câbles doivent être commandés séparément.

### GESTION DES CÂBLES

La gestion des câbles dépend du type de colonne choisi. Il existe deux systèmes principaux.

#### • Colonne en 2 ou 3 parties avec dispositif de sécurité anticollision de base

Sur ces modèles, la commande est intégrée dans la colonne. La connexion au bloc d'alimentation passe par la colonne dite « maître », qui centralise le raccordement de la deuxième colonne, de la interrupteur manuel et du câble du moteur. De son côté, le bloc d'alimentation est relié au réseau électrique par le secteur.

#### • Colonne en 3 parties avec dispositif de sécurité anticollision augmenté

Un dispositif de commande est toujours nécessaire pour ces colonnes. Raccordement toutes les colonnes, de la interrupteur manuel et de l'alimentation secteur à cet élément central.

Deux longueurs sont principalement disponibles pour les câbles de raccordement au secteur dans les types de prises A, D, F et L.

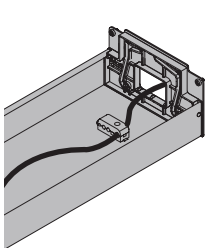
- 1500 mm : pour le branchement sur une multiprise dans la goulotte (type de prise L, uniquement pour le modèle avec dispositif de sécurité anticollision augmenté : 2000 mm).
- 3000 mm (colonnes sans dispositif de sécurité anticollision augmenté) ou 3200 mm (colonnes avec système anticollision augmenté) : pour branchement direct sur une prise du bâtiment (ex. : boîte de sol).

#### Types de prises

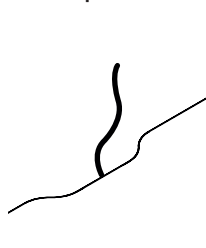
- A, F, L: fiche droite
- D: fiche coudée

### EN OPTION

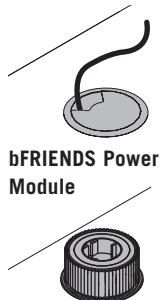
#### Goulotte L basculante



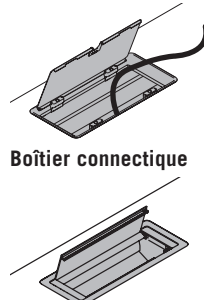
#### Rainure pour câbles



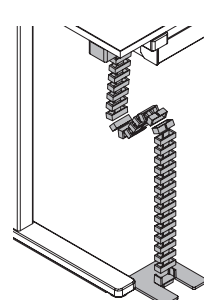
#### Passes-câbles



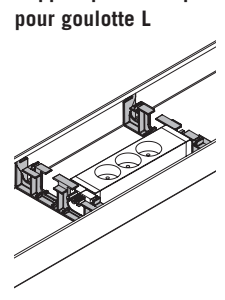
#### Cable Box



#### Vertèbre



#### Support pour multiprise pour goulotte L



Gestion avancée des câbles et description technique → Tarifs « Gestion des câbles et multimédia ».



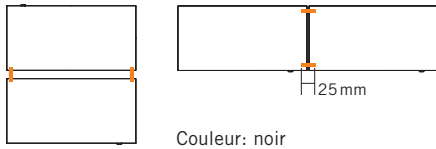
## OPTIONS

### PIÈCE D'ÉCARTEMENT

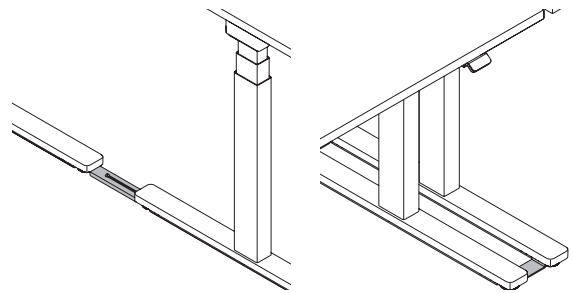
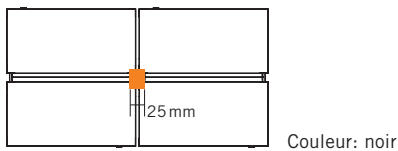
L'utilisation de pièces d'écartement permet de relier plusieurs bureaux entre eux. L'écart entre chaque plan de travail demeure ainsi constant sans descendre sous la barre des 25 mm.

Inclus dans le paquet : 2 pièces, les pièces d'écartement doivent être commandées séparément.

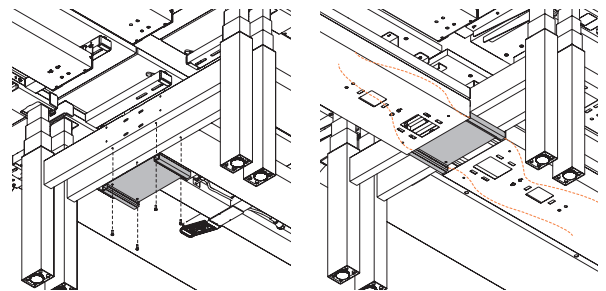
#### Positions des pièces d'écartement LEVEL & LEVEL LIFT



#### Positions des pièce d'écartement LEVEL TWIN & LEVEL LIFT TWIN



Pièces d'écartement LEVEL & LEVEL LIFT



Pièce d'écartement LEVEL TWIN & LEVEL LIFT TWIN, avec conduite des câbles intégré

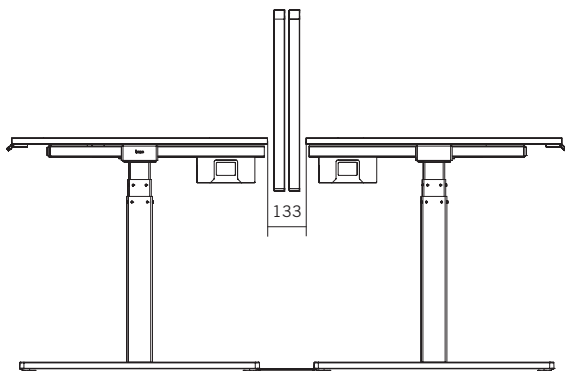
### REMARQUE - PIÈCE D'ÉCARTEMENT CÔTÉ DES VISITEURS

Les entretoises côté visiteur (toujours réglables à 100 mm) sont généralement conçues pour être installées avec des panneaux en T. En fonction de la profondeur de la table ou du type de colonne, il existe différentes distances entre la embase de piètement et le bord de fuite de la table. Les dimensions dans le tableau ont toujours les dimensions entre deux tables.

Profondeur Tiefe (mm)	Pied T		Pied C	
	min.	max.	min.	max.
600	143	243	-	-
700	43	143	-	-
800	103	203	147	247
900	103	203	147	247
1000	3	103	47	147

### Exemple

À une profondeur de 2 x 800 avec les distances du T-Panel Multi +, le résultat est de 133mm. Selon le tableau, cela fonctionne (entre 103 et 203 mm). Si les tables avaient une profondeur de 1000mm, cela ne fonctionnerait pas (3 - 103 mm).

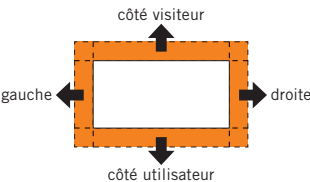
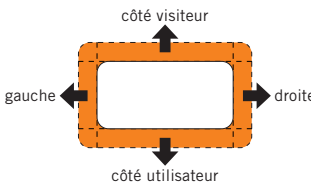
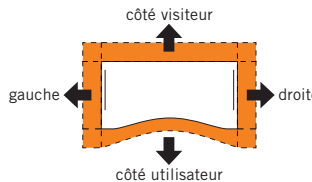
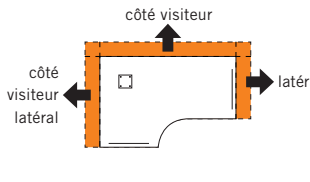


## OPTIONS

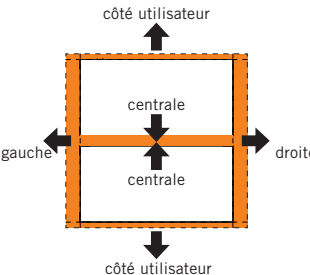
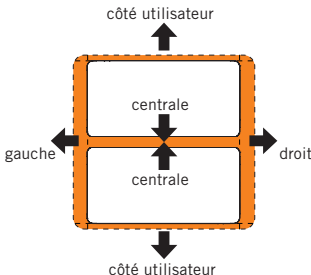
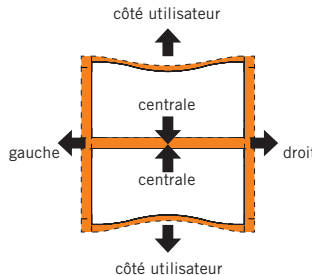
### DÉBORDEMENT(S) DU PLATEAU

Selon la forme du plateau, le plateau de table peut être agrandi aux dimensions spécifiées dans différentes orientations. Cette option n'est pas possible en combinaison avec table en angle équilatérale 120° W3.

### POSTE DE TRAVAIL INDIVIDUEL

RE	NG	NG	K1
			
<p>côté visiteur : 0 - max. 100 mm gauche : 0 - max. 200 mm droite : 0 - max. 200 mm côté utilisateur : 0 - max. 100 mm</p>	<p>côté visiteur : 0 - max. 100 mm gauche : 0 - max. 200 mm droite : 0 - max. 200 mm côté utilisateur : 0 - max. 100 mm</p>	<p>côté visiteur : 0 - max. 100 mm gauche : 0 - max. 200 mm droite : 0 - max. 200 mm côté utilisateur : 0 - max. 100 mm</p>	<p>côté visiteur : 0 - max. 100 mm côté visiteur latéral : 0 - max. 100 mm latéral : 0 - max. 200 mm</p>

### LEVEL TWIN/LEVEL LIFT TWIN

RE	NG	NG
		
<p>centrale : 0 - max. 39 mm gauche : 0 - max. 200 mm droite : 0 - max. 200 mm côté utilisateur : 0 - max. 100 mm</p>	<p>centrale : 0 - max. 39 mm gauche : 0 - max. 200 mm droite : 0 - max. 200 mm côté utilisateur : 0 - max. 100 mm</p>	<p>centrale : 0 - max. 39 mm gauche : 0 - max. 200 mm droite : 0 - max. 200 mm côté utilisateur : 0 - max. 100 mm</p>

## COULEURS & MATÉRIAUX

### MATÉRIAUX ET SURFACES

Les matériaux et coloris suivants sont disponibles pour ce produit.

- . . . . . disponible, prix selon grille tarifaire
- . . . . . non disponible

Plateau	Panneau en particules fines	Panneau compact	MDF
Catégorie de mélamine 1 : couleurs de base	•	•	-
Catégorie de mélamine 2 : autres couleurs de base	•	-	-
Catégorie de mélamine 2 : couleurs décoratives	•	-	-
Catégorie de mélamine 3 : couleurs décoratives, structure bois	•	-	-
Catégorie de mélamine 3 : couleurs accentuées	•	-	-
Catégorie de placage 1	•	•	-
Catégorie de placage 2	•	•	-
FENIX 1, noir	-	-	•

Piètement (en T, en C) <sup>1</sup>	Tube intérieur	Tube extérieur	Embase de piètement
Noir	•	•	•
Blanc	•	•	•
Aluminium	•	•	•

<sup>1</sup> Piètement toujours uni

		WI blanc	AL aluminium	SZ noir	WI blanc anodisé	AL aluminium anodisé	SZ noir anodisé	AP aluminium poli	SZ noir, plastique	HC chêne naturel	HD chêne graphite	Catégorie de mélamine 1	Catégorie de mélamine 2	Catégorie de mélamine 3	Catégorie de placage 1	Catégorie de placage 2
Delta	Tube en acier	•	•	•	-	-	-	-	-	-	-	-	-	-	-	-
Delta, version chêne	pièces métalliques	•	-	-	-	-	-	-	-	-	-	-	-	-	-	-
	Pieds en bois	-	-	-	-	-	-	-	-	•	•	-	-	-	-	-
Classic	Panneau en particules fines	-	-	-	-	-	-	-	-	-	-	•	•	•	•	•
	MDF	-	-	-	-	-	-	-	-	-	-	•	•	•	•	•
	Console de fixation <sup>1</sup>	•	•	•	-	-	-	-	-	-	-	-	-	-	-	-

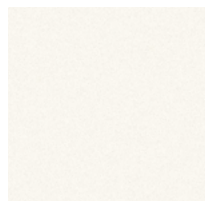
<sup>1</sup> Console toujours en AL aluminium ; exceptions : piètement en MW blanc → console en WI blanc, piètement en MB basalte → console en SZ noir.

Options	Passé-câbles	Goulotte	Top-access	Cable Box	Boîtier connectique
Noir	•	•	-	•	•
Blanc	•	•	-	•	-
Aluminium	•	•	-	•	•
Catégorie de mélamine 1 : couleurs de base	-	-	•	-	-
Catégorie de mélamine 2 : autres couleurs de base	-	-	•	-	-
Catégorie de mélamine 2 : couleurs décoratives	-	-	•	-	-
Catégorie de mélamine 3 : couleurs décoratives, structure bois	-	-	•	-	-
Catégorie de mélamine 3 : couleurs accentuées	-	-	•	-	-
Catégorie de placage 1	-	-	•	-	-
Catégorie de placage 2	-	-	•	-	-
FENIX 1, noir	-	-	•	-	-

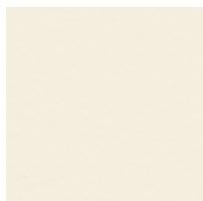
Couleurs et représentation des couleurs → « Couleurs & matériaux »

## COULEURS & MATERIAUX

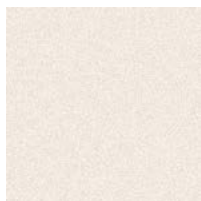
### CATEGORIE DE MELAMINE 1 : couleurs de base



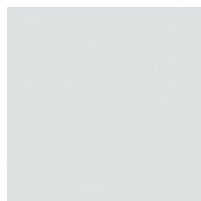
MW blanc



MQ blanc office



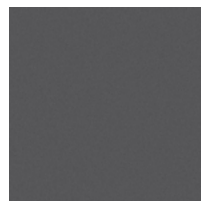
MC canvas



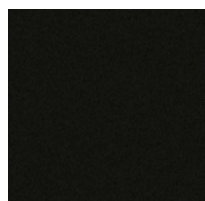
MP platine



MA aluminium

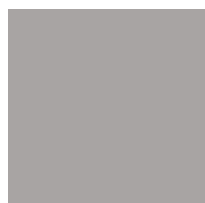


MS anthracite

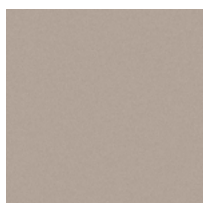


MB basalte

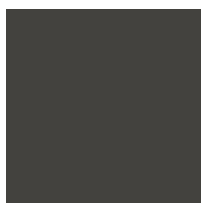
### CATEGORIE DE MELAMINE 2 : couleurs de base additionnelles



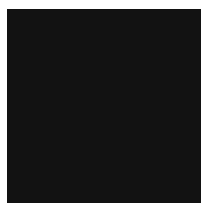
MH gris pierre



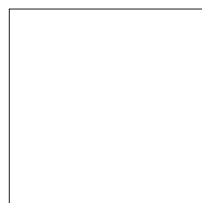
TM taupe



MD gris urbain

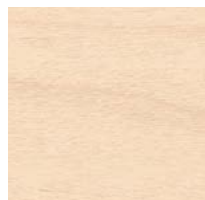


MGS noir graphite



MSW blanc neige

### CATEGORIE DE MELAMINE 2 : couleurs décoratives



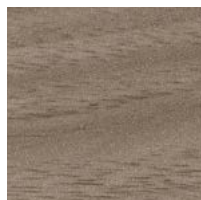
AR érable



EZ chêne vicenza



BH hêtre clair



NG noyer gris

### CATEGORIE DE MELAMINE 3 : couleurs accentuées



MPZ pistache

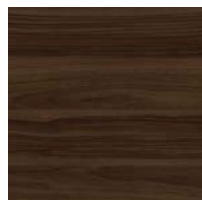


MHR rose clair

### CATEGORIE DE MELAMINE 3 : couleurs décoratives texturées

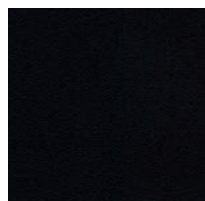


CO coco



MNP noix pavia

### FENIX



noir

## COULEURS & MATERIAUX

### EBENISTERIE : sycomore, hêtre

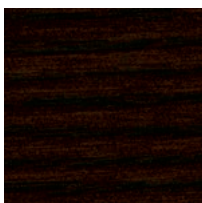


AK sycomore

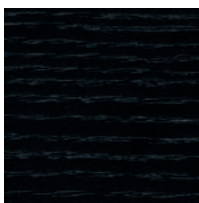


BG hêtre gris

### EBENISTERIE : chêne



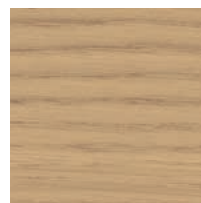
ER chêne amaretto



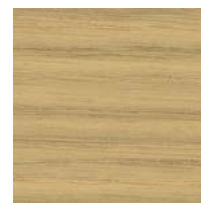
EV chêne vulcano



EG chêne gris



EF chêne naturel



EY chêne sylt

### EBENISTERIE : châtaignier



KD châtaignier naturel

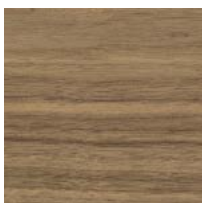


KP châtaignier brun



KQ châtaignier gris

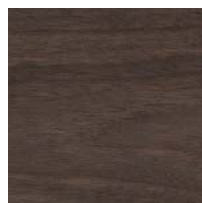
### EBENISTERIE : noyer



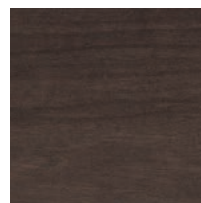
NF noyer américain



NR noyer sienne



NB noyer umbra



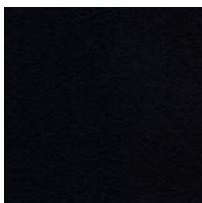
NA n. anthracite

### EBENISTERIE : bambou



BJ bambou

### FENIX



noir